



MONTAGEANLEITUNG DES INSEKTENSCHUTZ-PLISSEES MPH VERTI

INHALTSVERZEICHNIS

1. ALLGEMEINE EMPFEHLUNGEN	3
2. MONTAGWERKZEUGE	3
3. ABMESSUNG	4
4. INSEKTENSCHUTZ MIT UNTERER ANSCHPANUNG	5
4.1. Erste Richtlinien	5
4.2. Bestandteile des Insektenschutzgitters	6
4.2.1. Unabhängige Montage des Insektenschutzes	6
4.2.2. Der Insektenschutz montiert gemeinsam mit Rollläden im Anpassungssystemen und Unterputzsystemen mit der Führungsschienen PPMO 53.....	8
4.2.3. Der Insektenschutz montiert gemeinsam mit Rollläden im Aufsatzsystemen mit der Führungsschienen PPMO 60/12, PPMO 60/17.....	10
4.3. MONTAGESchema des Insektenschutzes	12
4.3.1. Unabhängige Montage des Insektenschutzes	12
4.3.1.1. Montage in der Fenstervertiefung	12
4.3.1.2. Montage auf der Wand	14
4.3.2. Der Insektenschutz montiert mit dem Rollladen	17
4.3.2.1 Die Anpassungssysteme und Unterputzsysteme mit dem PPMO 53 Führungsschienen	17
4.3.2.2. Die Aufsatzsysteme mit dem Führungsschienen PPMO 60/12, PPMO 60/17	20
5. INSEKTENSCHUTZ MIT OBERER ANSCHPANUNG	22
5.1. Bestandteile des Insektenschutzgitters	22
5.1.1. Unabhängige Montage des Insektenschutzes	22
5.1.2. Der Insektenschutz montiert gemeinsam mit Rollläden im Aufsatzsystemen mit der Führungsschienen PPMO 60/12, PPMO 60/17	23
5.2. MONTAGESchema des Insektenschutzes	24
5.2.1. Unabhängige Montage des Insektenschutzes	24
5.2.1.1. Montage in der Fenstervertiefung	24
5.2.1.2. Montage auf der Wand	27
5.2.2. Der Insektenschutz montiert mit dem Rollladen	30
5.2.2.1. Die Aufsatzsysteme mit dem Führungsschienen PPMO 60/12, PPMO 60/17	30

Der Inhalt der Unterlagen ist in Übereinstimmung mit dem Gesetz der Republik Polen, vor allem dem Gesetz vom 4. Februar 1994 über das Urheberrecht und verwandte Schutzrechte (Gesetzblatt vom 2006, Nr. 90, Position 631, mit späteren) und mit dem Gesetz der Europäischen Union, vor allem mit der Richtlinie 2001/29/EG des Europäischen Parlaments und des Rates vom 22. Mai 2001 zur Harmonisierung bestimmter Aspekte des Urheberrechts und der verwandten Schutzrechte in der Informationsgesellschaft (Gesellschaft der EU.L 2001 Nr. 167, Seite 10 mit späteren Änderungen) geschützt. Das Herunterladen und die Reproduktion zur weiteren Verteilung eines Teils der Dokumentation oder der ganzen Dokumentation, ohne Zustimmung von Aluprof S.A. ist gesetzlich und wird strafrechtlich und zivilrechtlich verfolgt

1. ALLGEMEINE EMPFEHLUNGEN

Es sind die geltenden Arbeitsschutz- und Arbeitshygienevorschriften zu befolgen, vor allem diese, die die Arbeitssicherheit in Bezug auf Elektrogeräte und Arbeit in Höhen festlegen.

Bei der Montage ist was folgt zu verwenden:

- Sollte die Montage in einem Stahlbeton-Sturz oder einem vollen Ziegel erfolgen - so sind Dübel von \varnothing 6÷8 mm zu verwenden
- Sollte die Montage an einer Wand aus Hohlmaterialien erfolgen - so sind entsprechende Montagesysteme zu verwenden, die für diese Art von Wänden vorgesehen sind.
- Sollte die Montage an einer Wand aus Hohlziegel oder Porenbeton usw. erfolgen - so sind Dübel für Hohlziegel zu verwenden

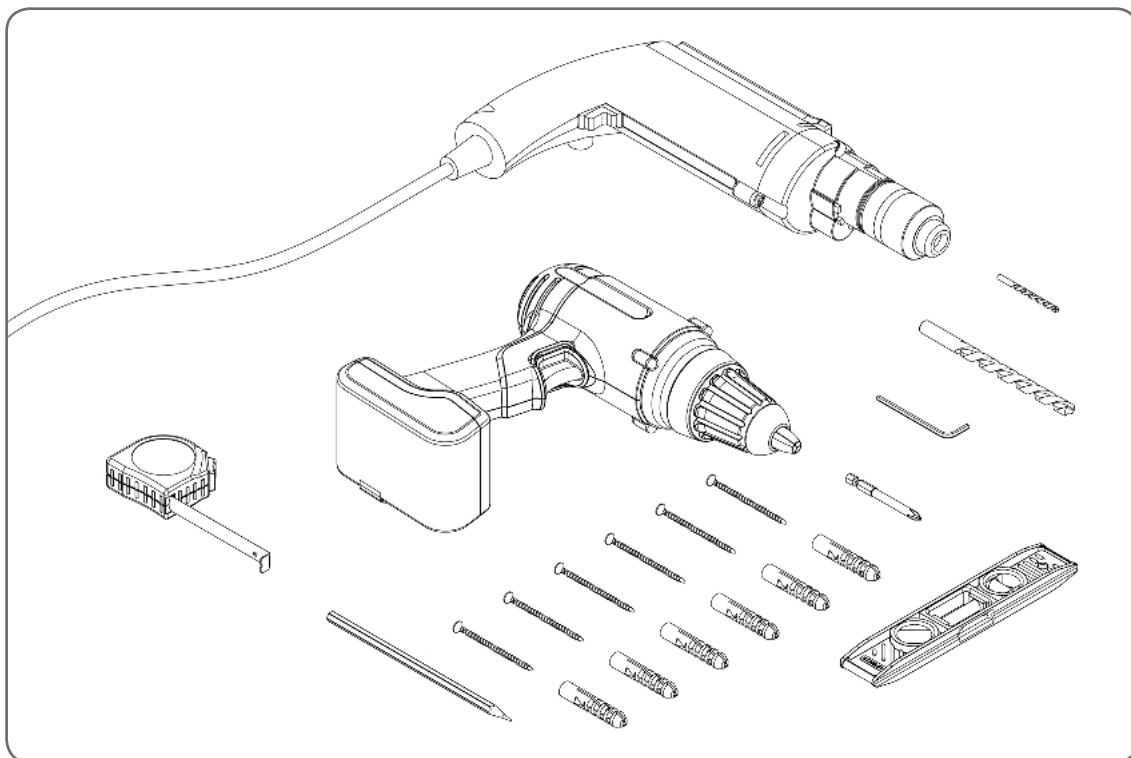
Montagebedingungen:

- Im Falle von Mauern - Die Montage wird auf geraden Flächen von entsprechender Festigkeit durchgeführt, die nach den geltenden Vorschriften des Baurechts ausgeführt wurden.
- Im Falle von Metallkonstruktionen - Die Montage wird an Materialien von entsprechender Wanddicke durchgeführt, die miteinander gemäß den geltenden Grundsätzen bzgl. der Metallverarbeitung verbunden sind.



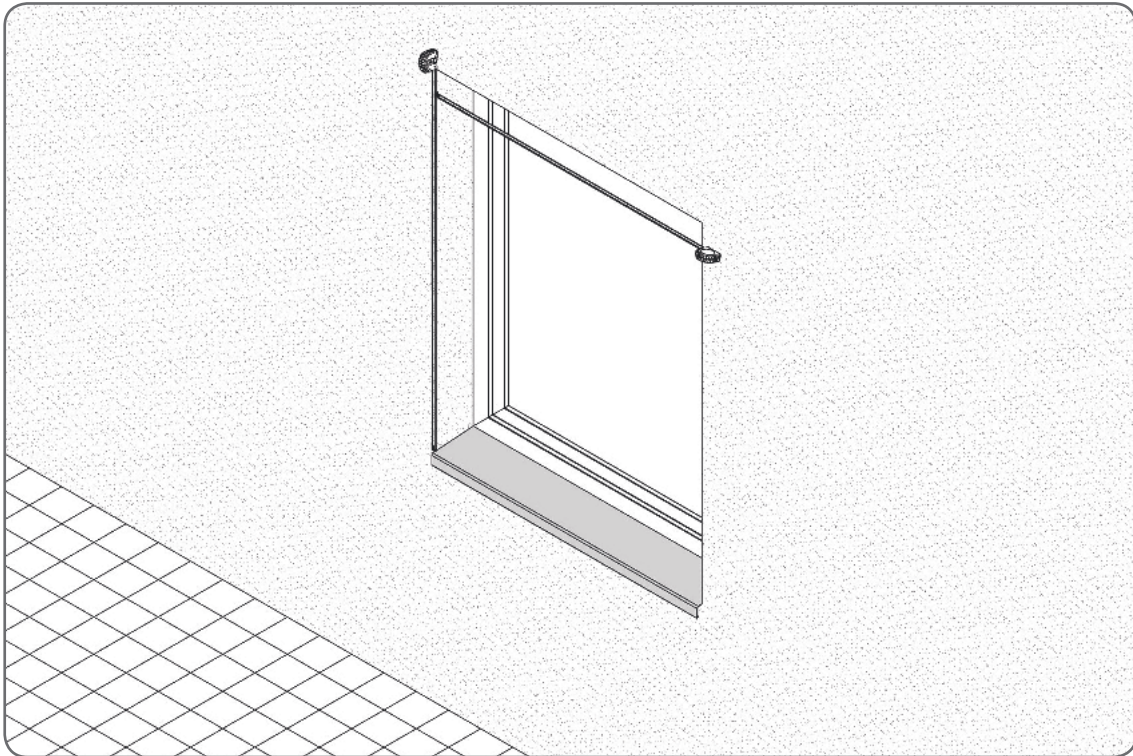
Die in der Bedienungsanleitung dargestellten Montagearten dienen nur als Beispiel.

2. MONTAGEWERKZEUGE




3. ABMESSUNG

Die Übereinstimmung der Abmessungen im Montagebereich prüfen.

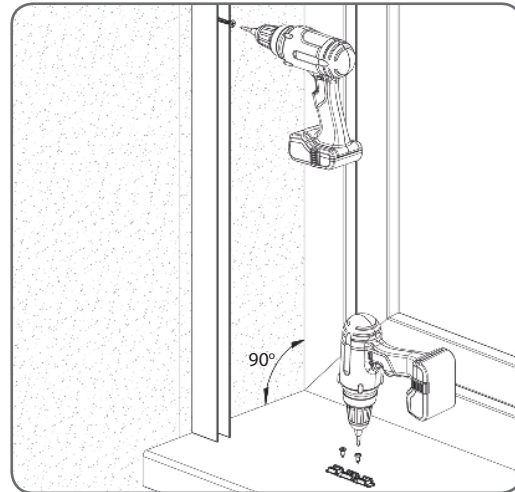
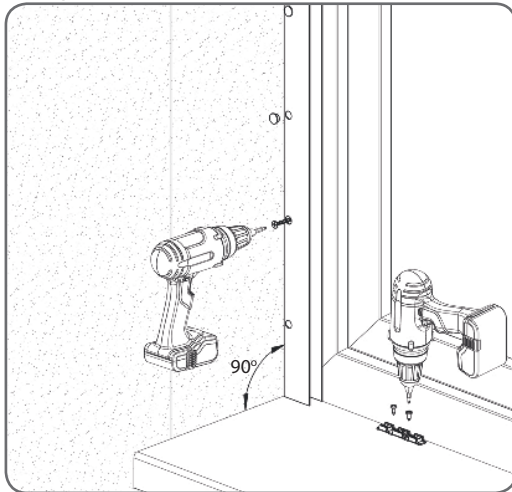


4. INSEKTENSCHUTZ MIT UNTERER ANSCHPANUNG

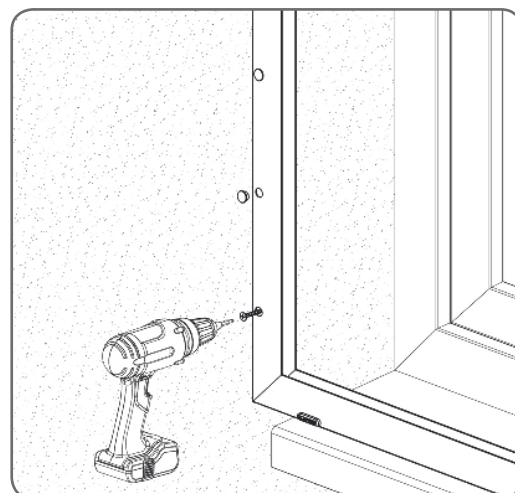
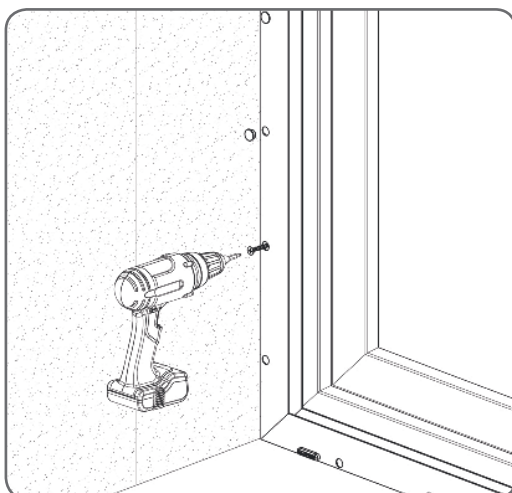
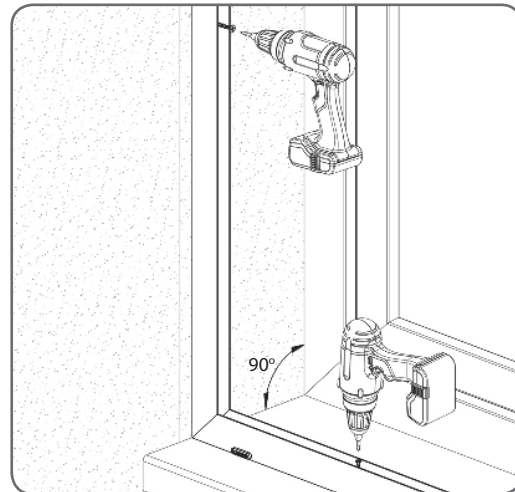
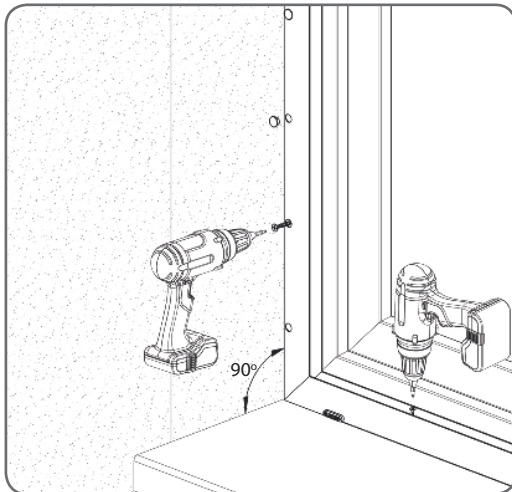
4.1. Erste Richtlinien

 Die Montage in den Boden darf nur an einer glatten Fläche durchgeführt werden im anderen Fall wird die Montage direkt an den Fensterrahmen oder an der Fassade bei Verwendung der Führungsschiene am unteren Rand des Rahmens durchgeführt. (vollständiger Rahmen)

VERSION I - unvollständiger Rahmen.



VERSION II - vollständiger Rahmen.

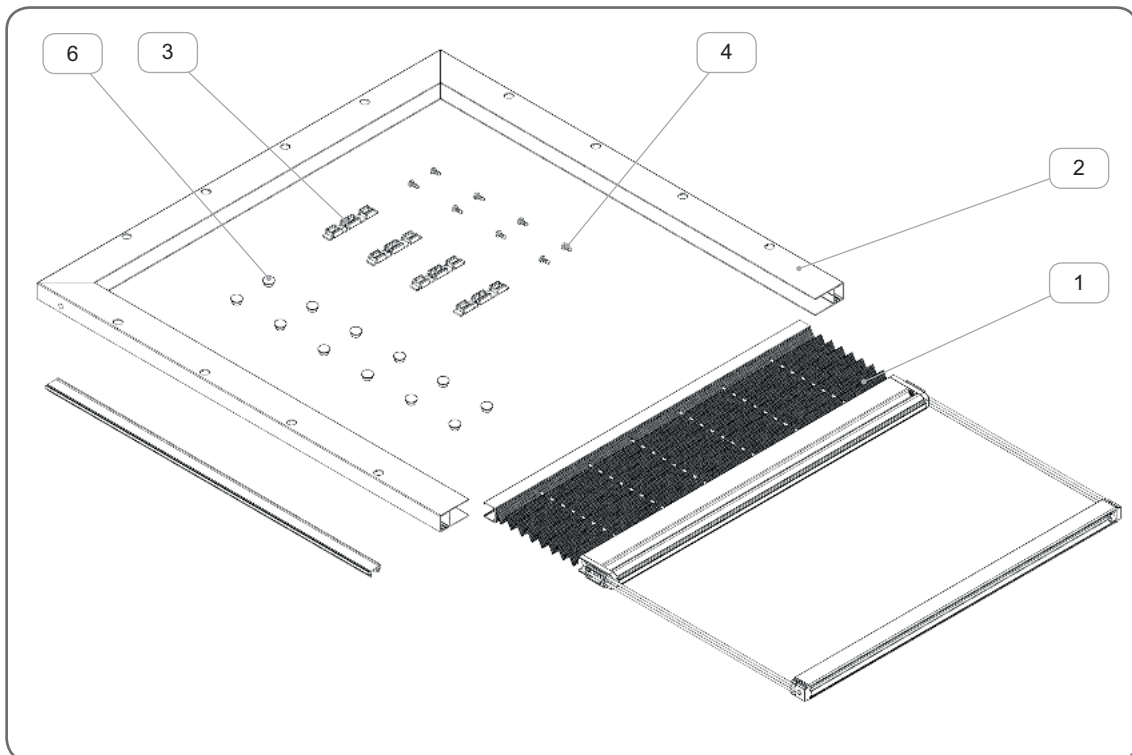


4.2. Bestandteile des Insektenschutzgitters

Vor der Montage ist die Ware auszupacken und in qualitativer sowie quantitativer Hinsicht zu prüfen

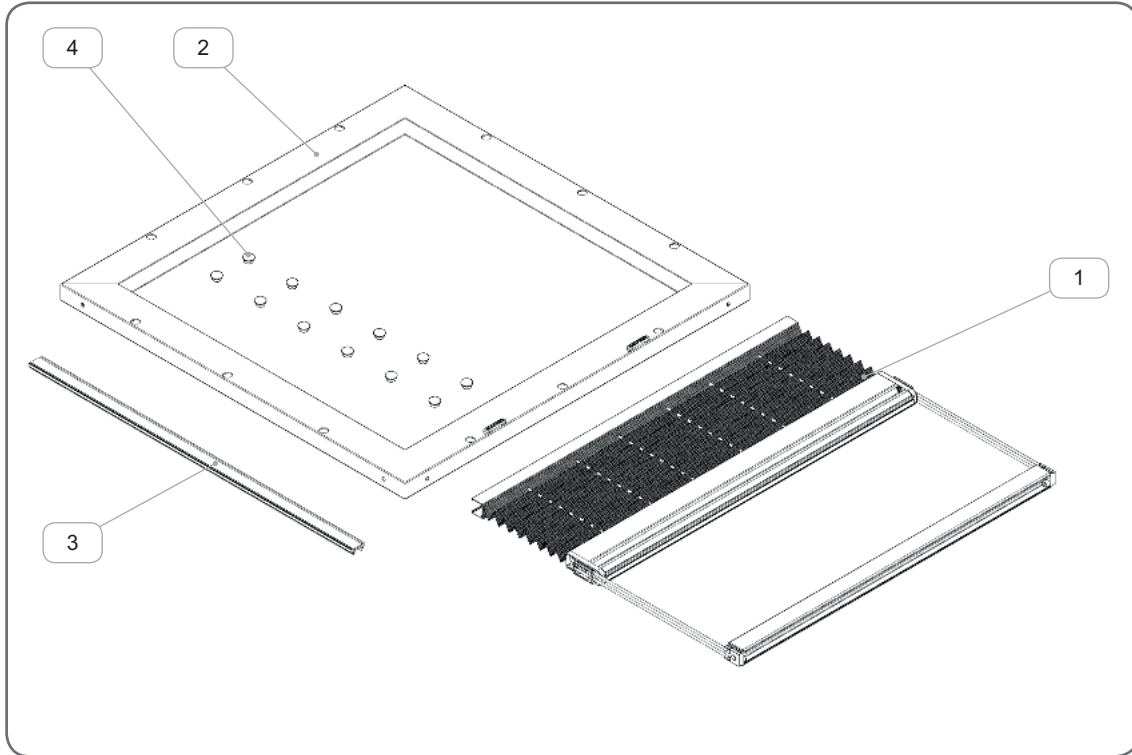
4.2.1. Unabhängige Montage des Insektenschutzes

VERSION I - unvollständiger Rahmen.



	Name des Teils	Katalogcode
1	MPH-Set	
2	Der Rahmen des Insektenschutzes	
3	Netzklemme	ZS/A MPH
4	Verzinkte Schraube	WKR/Zn/W/3,5x9,5
5	Deckprofil	PM MPH
6	Verschlussstöpsel (je nach Montageart vorhanden)	ZP 10/3,5

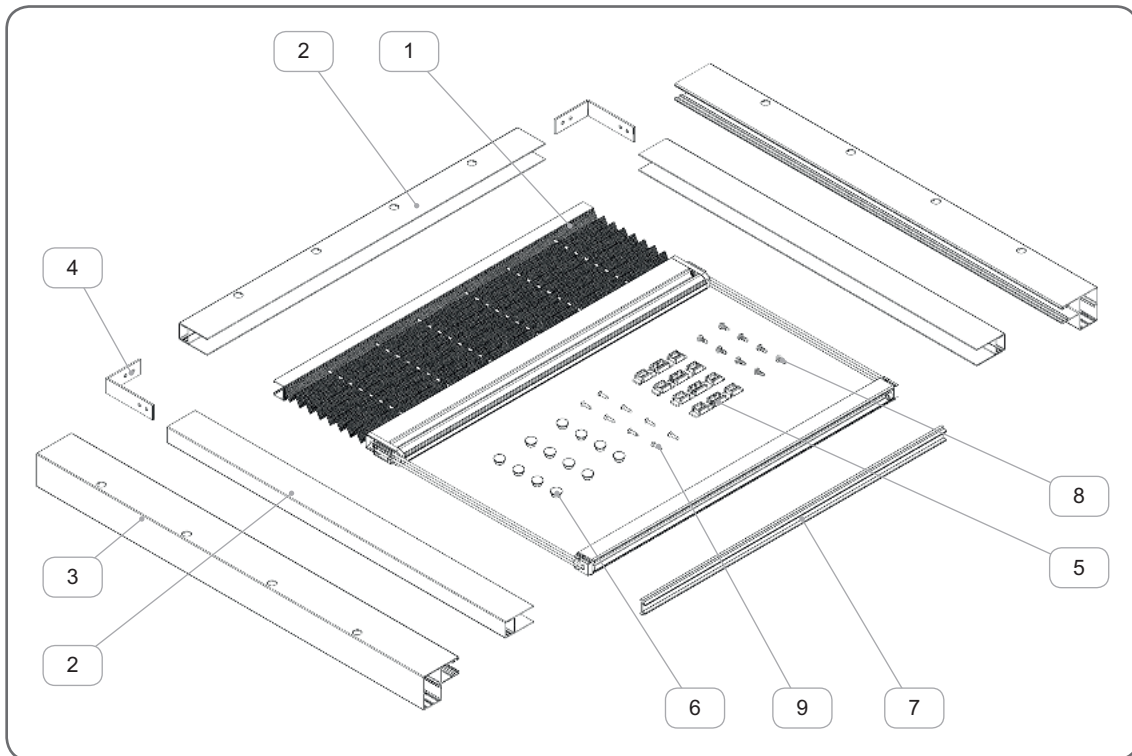
VERSION II - vollständiger Rahmen.



	Name des Teils	Katalogcode
1	MPH-Set	
2	Der Rahmen des Insektenschutzes	
3	Deckprofil	PM MPH
4	Verschlussstöpsel (je nach Montageart vorhanden)	ZP 10/3,5

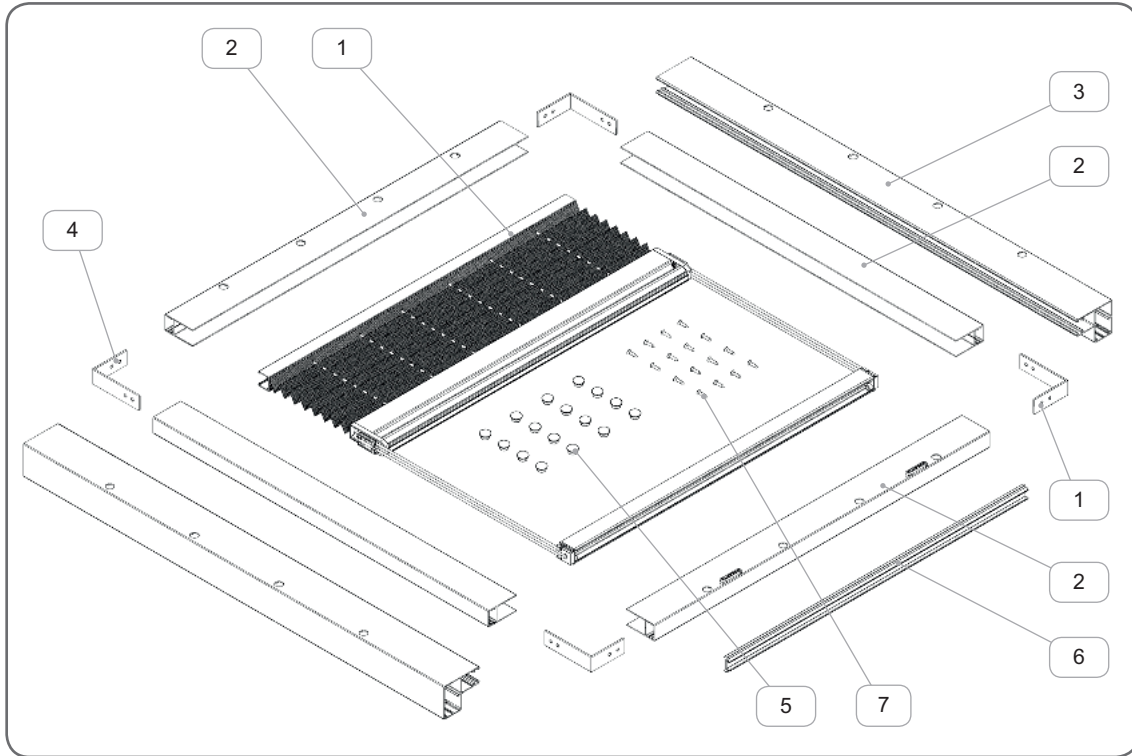
4.2.2. Der Insektenschutz montiert gemeinsam mit Rollläden im Anpassungssystemen und Unterputzsystemen mit der Führungsschienen PPMO 53

VERSION I - unvollständiger Rahmen.



	Name des Teils	Katalogcode
1	MPH-Set	
2	Gerade Führungsschiene	PP MPH
3	Gerade Führungsschiene mit Absatz für Insektenschutzgitter	PPMO 53
4	Montagewinkel	KT MPH
5	Netzklammer	ZS/A MPH
6	Verschlussstößel (je nach Montageart vorhanden)	ZP 10/3,5
7	Deckprofil	PM MPH
8	Verzinkte Schraube	WKR/Zn/W/3,5x9,5
9	Verzinkte Schraube	WKR/Zn/S/2,9x13

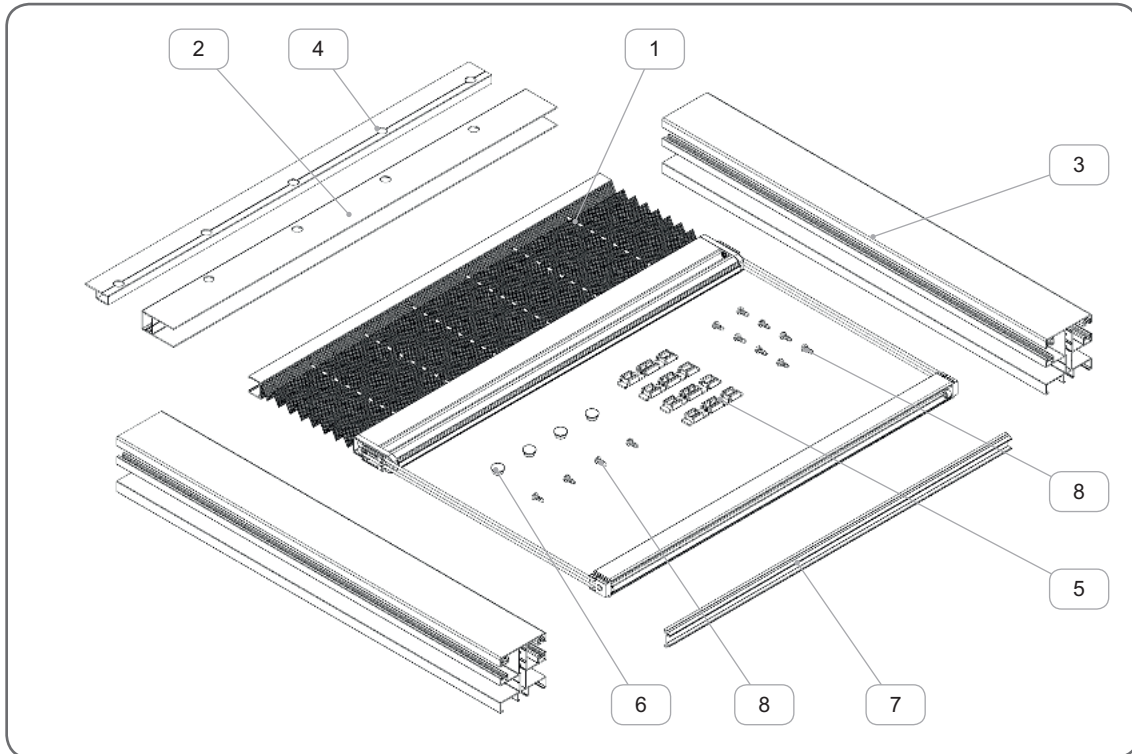
VERSION II - vollständiger Rahmen.



	Name des Teils	Katalogcode
1	MPH-Set	
2	Gerade Führungsschiene	PP MPH
3	Gerade Führungsschiene mit Absatz für Insektenschutzgitter	PPMO 53
4	Montagewinkel	KT MPH
5	Verschlussstöpsel (je nach Montageart vorhanden)	ZP 10/3,5
6	Deckprofil	PM MPH
7	Verzinkte Schraube	WKR/Zn/S/2,9x13

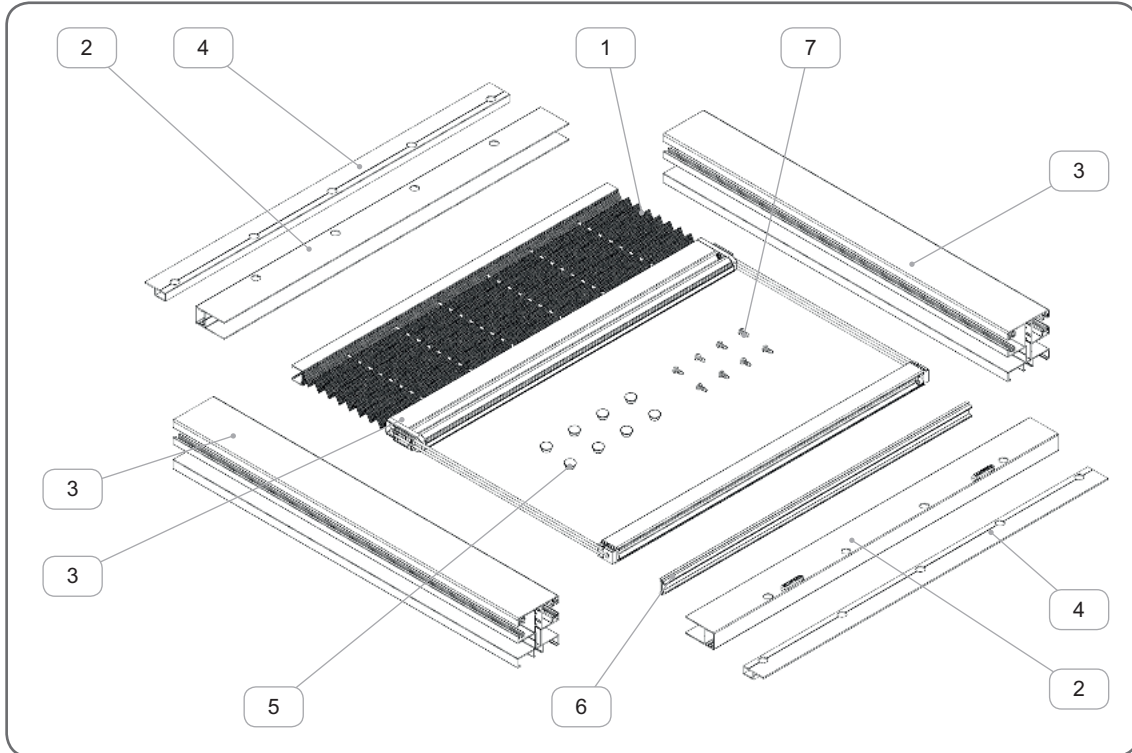
4.2.3. Der Insektenschutz montiert gemeinsam mit Rollläden im Aufsatzsystemen mit der Führungsschienen PPMO 60/12, PPMO 60/17

VERSION I - unvollständiger Rahmen.



	Name des Teils	Katalogcode
1	MPH-Set	
2	Gerade Führungsschiene	PP MPH
3	Führungsschiene mit einer Kammer fürs Insektenschutzgitter	PPMO 60/12, PPMO 60/17
4	Rollschiene	SZJ-1/10 MRP, SZJP-1 MRP
5	Netzklemme	ZS/A MPH
6	Seitliche Arretierung	ZP 10/3,5
7	Deckprofil	PM MPH
8	Verzinkte Schraube	WKR/Zn/W/3,5x9,5

VERSION II - vollständiger Rahmen.



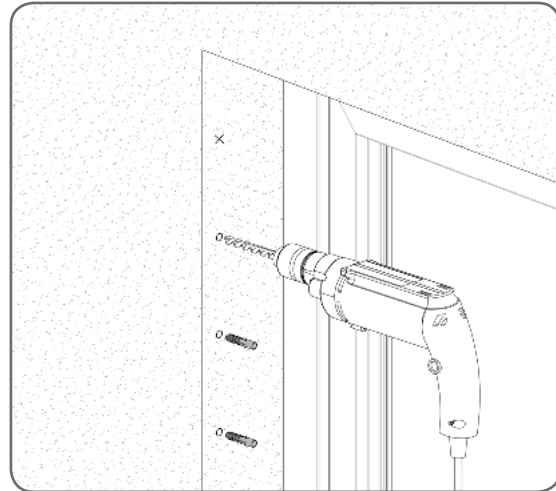
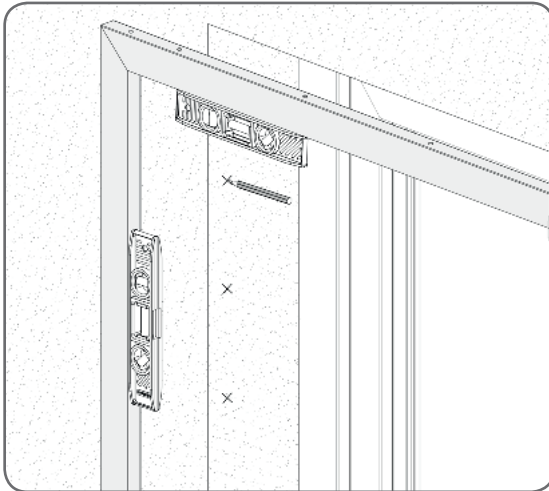
	Name des Teils	Katalogcode
1	MPH-Set	
2	Gerade Führungsschiene	PP MPH
3	Führungsschiene mit einer Kammer fürs Insektenschutzgitter	PPMO 60/12, PPMO 60/17
4	Rollschiene	SZJ-1/10 MRP, SZJP-1 MRP
5	Seitliche Arretierung	ZP 10/3,5
6	Deckprofil	PM MPH
7	Verzinkte Schraube	WKR/Zn/W/3,5x9,5

4.3. MONTAGESchema des Insektenschutzes

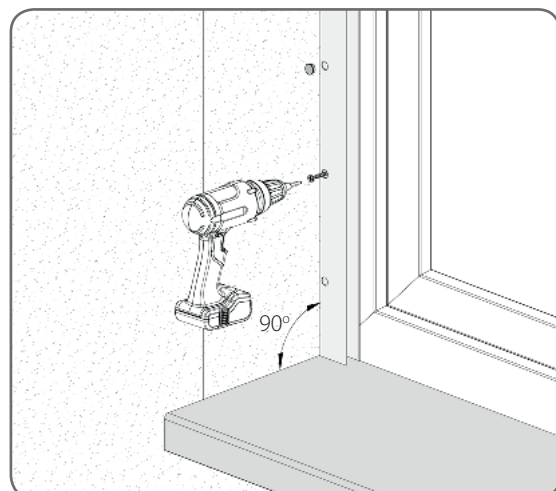
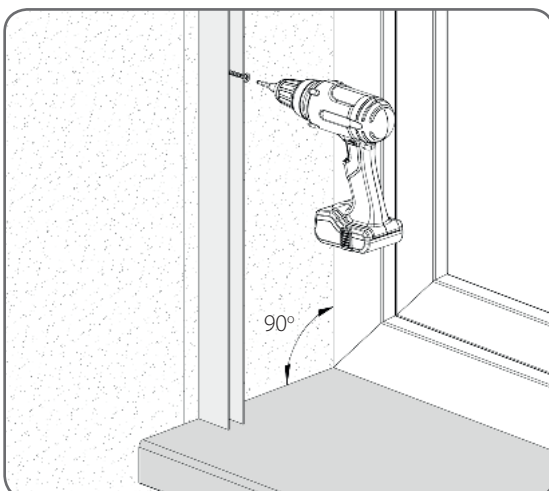
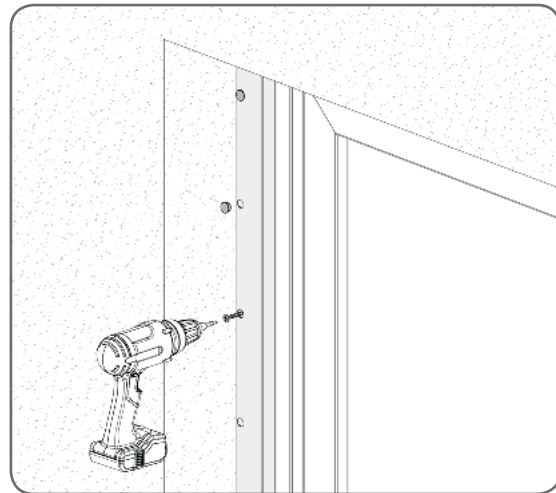
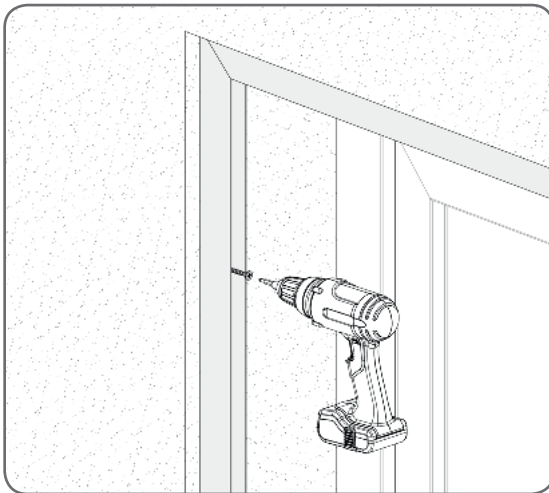
4.3.1. Unabhängige Montage des Insektenschutzes

4.3.1.1. Montage in der Fenstervertiefung

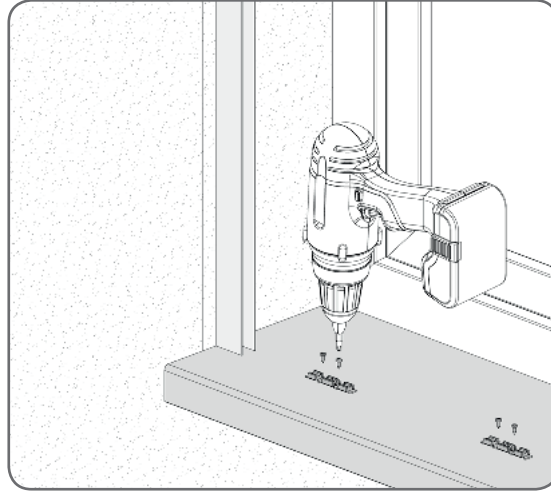
Ausgehend von dem vertikal und horizontal ausgerichtetem Rahmen sind Stellen für das Löcherbohren festzulegen.
In die gebohrten Löcher Montagdübel hineinschieben.



Den ganzen Rahmen an die Wand anschrauben oder direkt zum Fenster

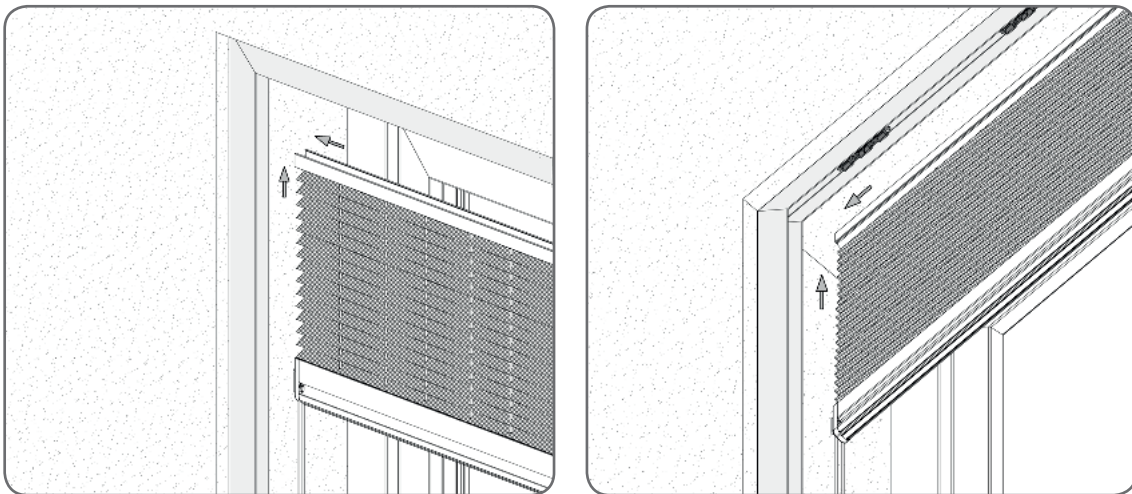


Auf einer glatten und gleichen Fläche die Gitterklemme in gleichen Abständen anschrauben

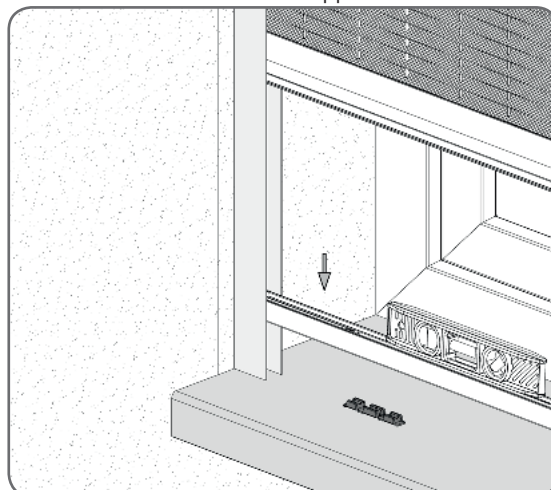


! Besondere Aufmerksamkeit sollte darauf gerichtet werden damit die Fläche zu der die Gitterklemme angeschraubt wird maximal glatt ist andernfalls gibt es ein Risiko das der Insekteschutz flasch arbeitet.

Das MPH-Set sollte in die im Rahmen befestigten Schnappschlössle eingeklickt werden




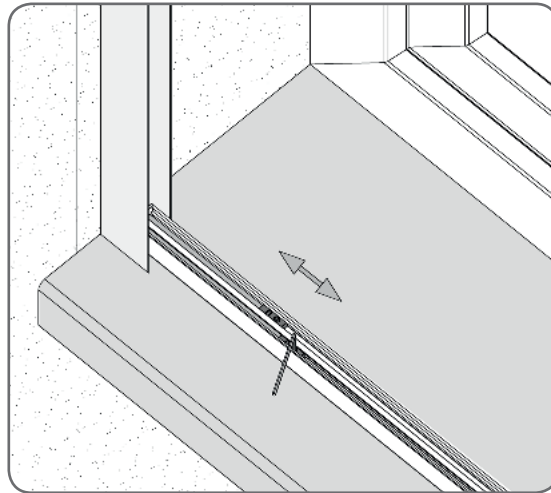
ähnlich das Aufzugsprofil montieren in dem man es in die unteren Schnappschlössle einklickt




! Bei den o.g. Tätigkeiten ist zu beachten, dass die Ketten sich nicht vermischen.

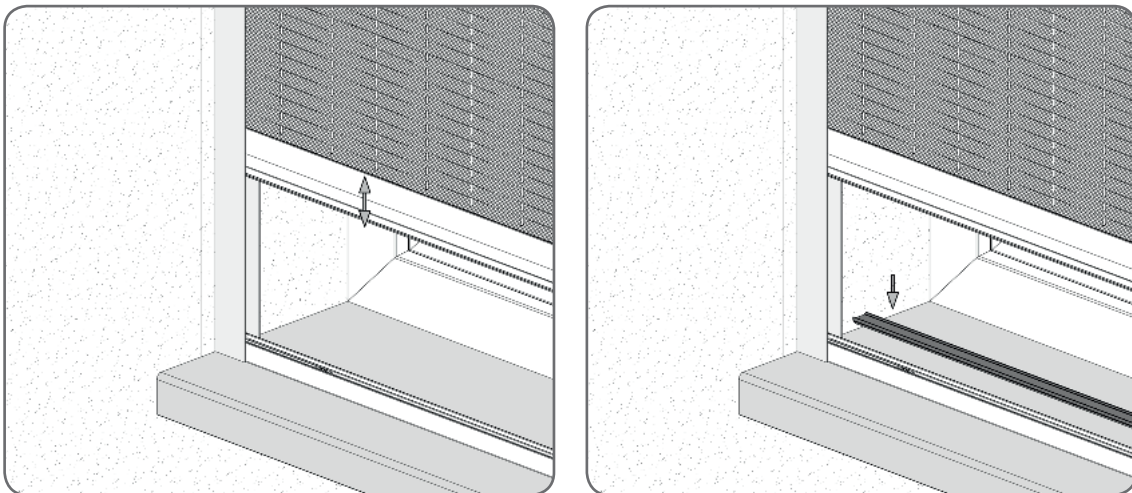
Im Spannprofil ist die Spannung der Ketten durch das links und rechts schieben der Endteile aus Kunststoff zu regulieren.
Nach der Regulierung die Druckschrauben mit Inbusschlüsseln anschrauben.

 Die Ketten dürfen nicht zu stark gespannt werden, denn dies kann zur Beschädigung des Insektenschutzgitters führen, die Spannung soll präzise und sanft erfolgen



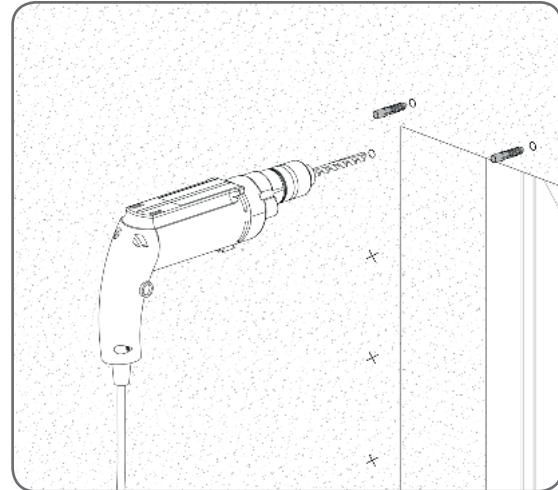
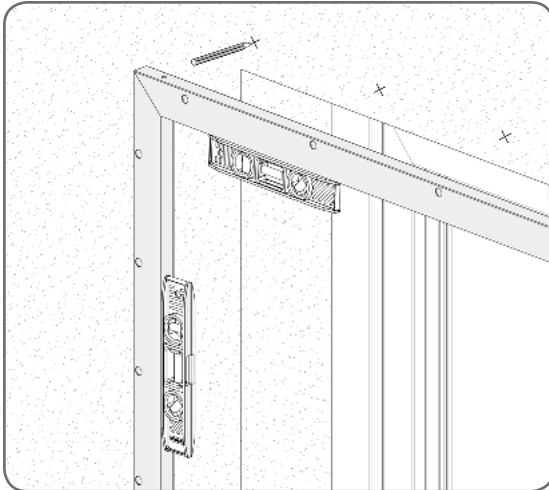
 Bei Bedarf sind die Ketten zu schneiden und wiederholt zu verbinden.

Nach der vorläufigen Festlegung der Spannung ist das Insektenschutzgitter mehrfach zu öffnen und zu schließen. Bei Bedarf ist die Spannung zu korrigieren. Danach das Deckprofil in das Aufzugsprofil einklicken

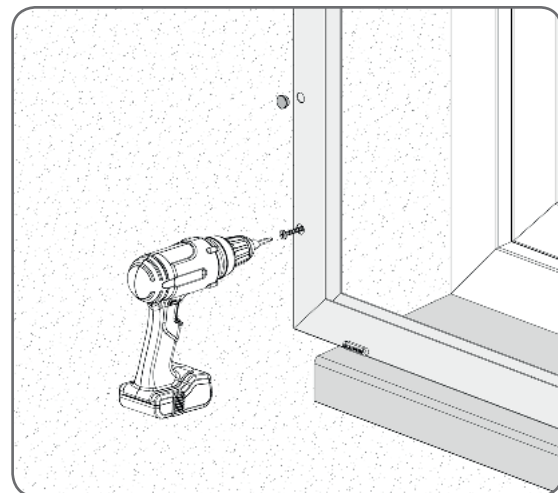
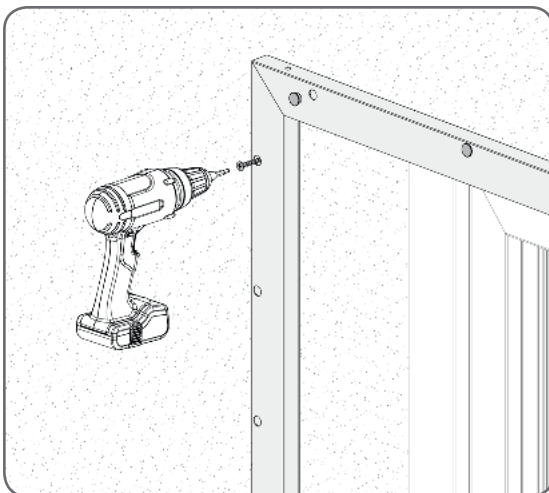


4.3.1.2. Montage auf der Wand

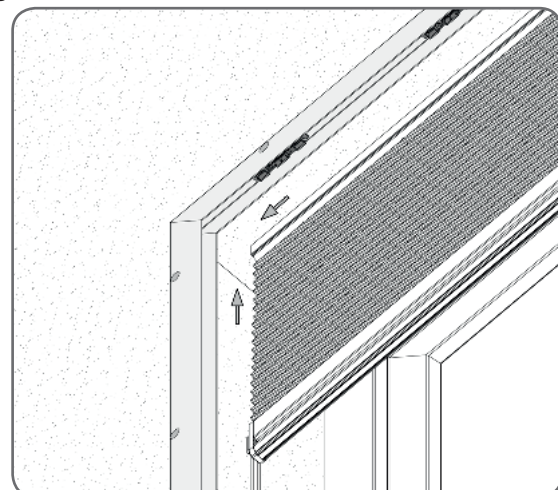
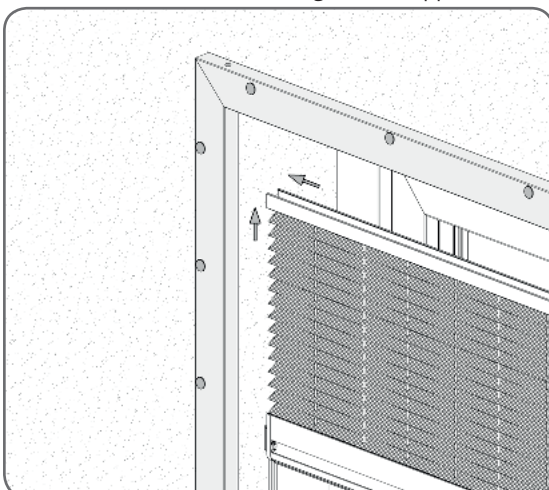
Ausgehend von dem vertikal und horizontal ausgerichteten Rahmen sind Stellen für das Löcherbohren festzulegen. In die gebohrten Löcher Montagedübel hineinschieben.



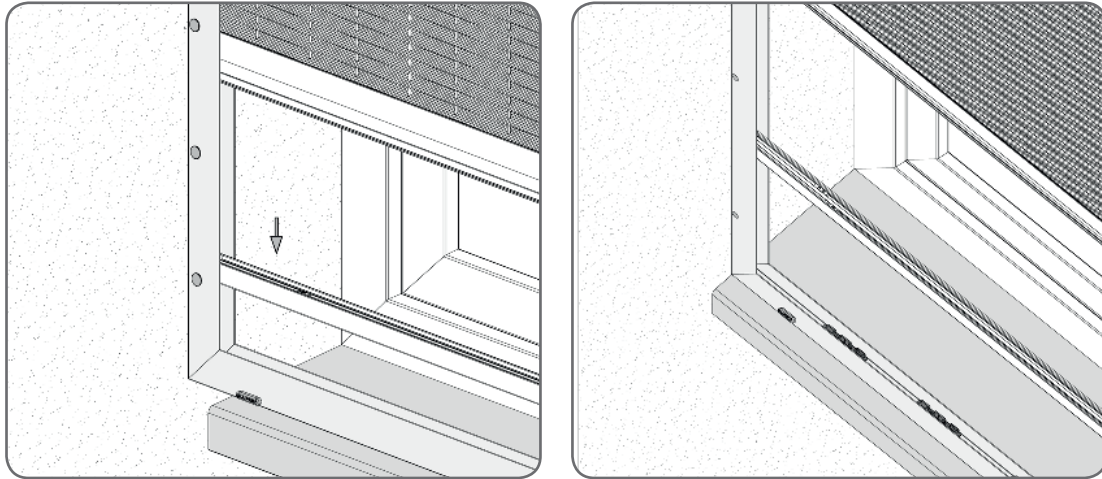
Den Rahmen an die Wand anschrauben und die Montagelöcher mit Verschlussstöpsel absichern.



Das MPH-Set sollte in die im Rahmen befestigten Schnappschlösser eingeklickt werden.

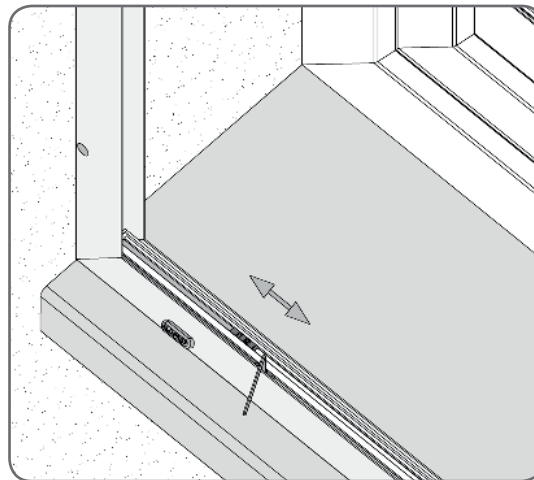


ähnlich das Aufzugsprofil montieren in dem man es in die unteren Schnappschlösser einklickt



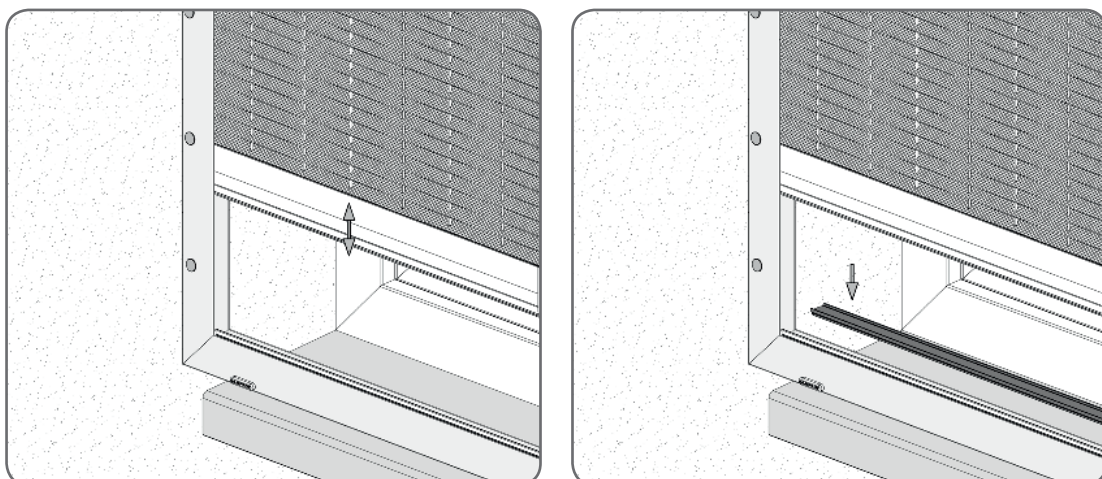
Im Spannprofil ist die Spannung der Ketten durch das links und rechts schieben der Endteile aus Kunststoff zu regulieren. Nach der Regulierung die Druckschrauben mit Inbusschlüsseln anschrauben.

⚠ Die Ketten dürfen nicht zu stark gespannt werden, denn dies kann zur Beschädigung des Insektenschutzgitters führen, die Spannung soll präzise und sanft erfolgen.



⚠ Bei Bedarf sind die Ketten zu schneiden und wiederholt zu verbinden.

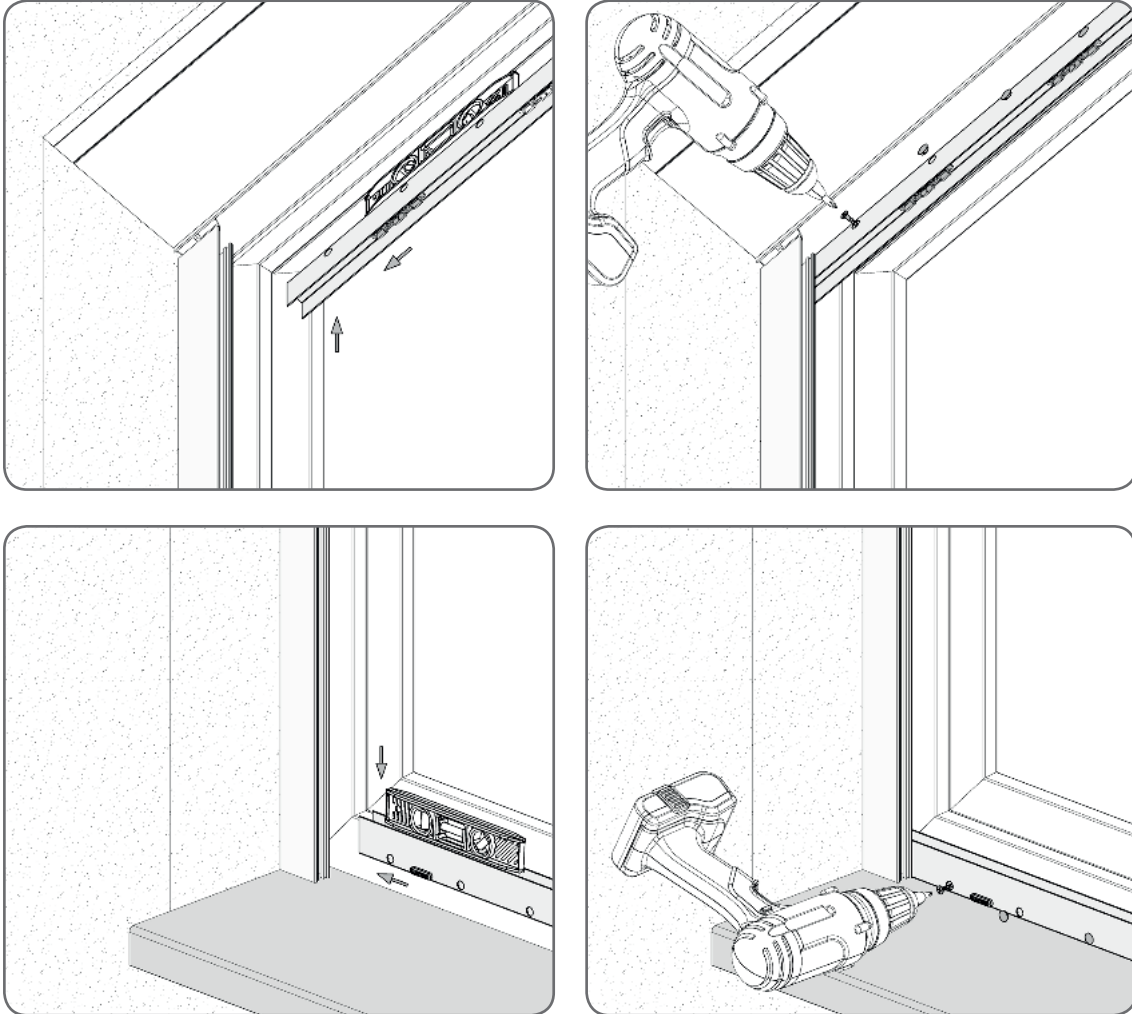
Nach der vorläufigen Festlegung der Spannung ist das Insektenschutzgitter mehrfach zu öffnen und zu schließen. Bei Bedarf ist die Spannung zu korrigieren. Danach das Deckprofil in das Aufzugsprofil einklicken



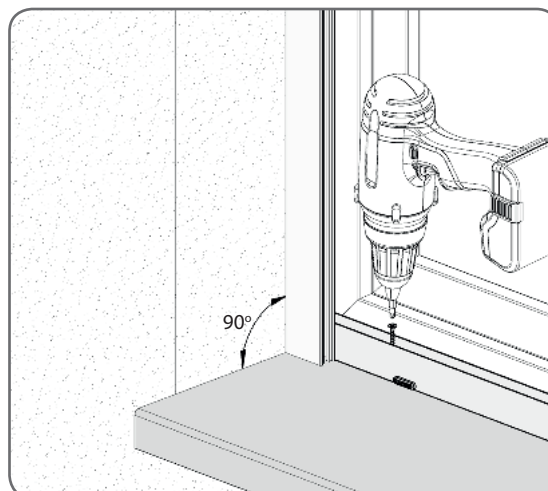
4.3.2. Der Insektenschutz montiert mit dem Rollladen

4.3.2.1 Die Anpassungssysteme und Unterputzsysteme mit dem PPMO 53 Führungsschienen

Die obere und untere Führungsschiene des Insektenschutzes in die Kammer der **PPMO 53** Führungsschiene einstecken und in horizontaler Position aufstellen und anschrauben, die Montageöffnungen mit Verschlussstöpsel sichern.

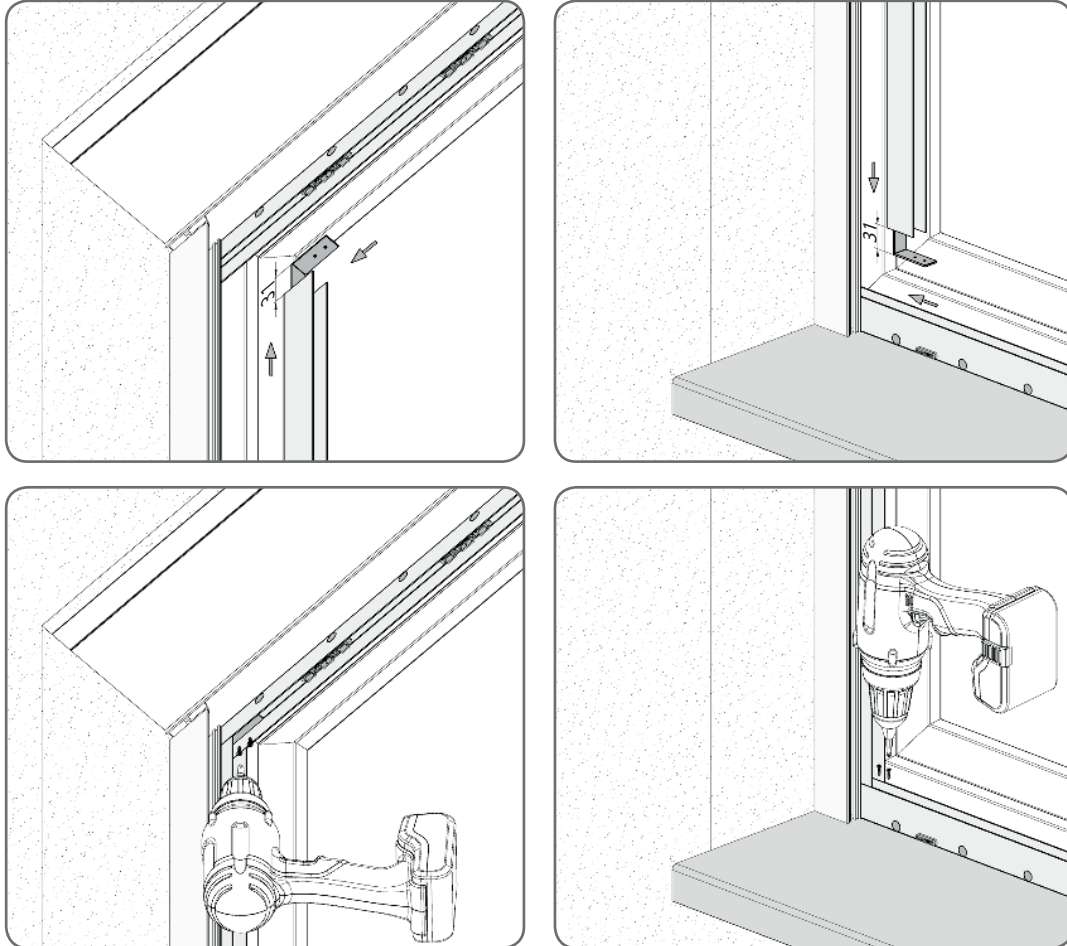


Es besteht die Möglichkeit, die untere Führungsschiene direkt an den Boden festzuschrauben.

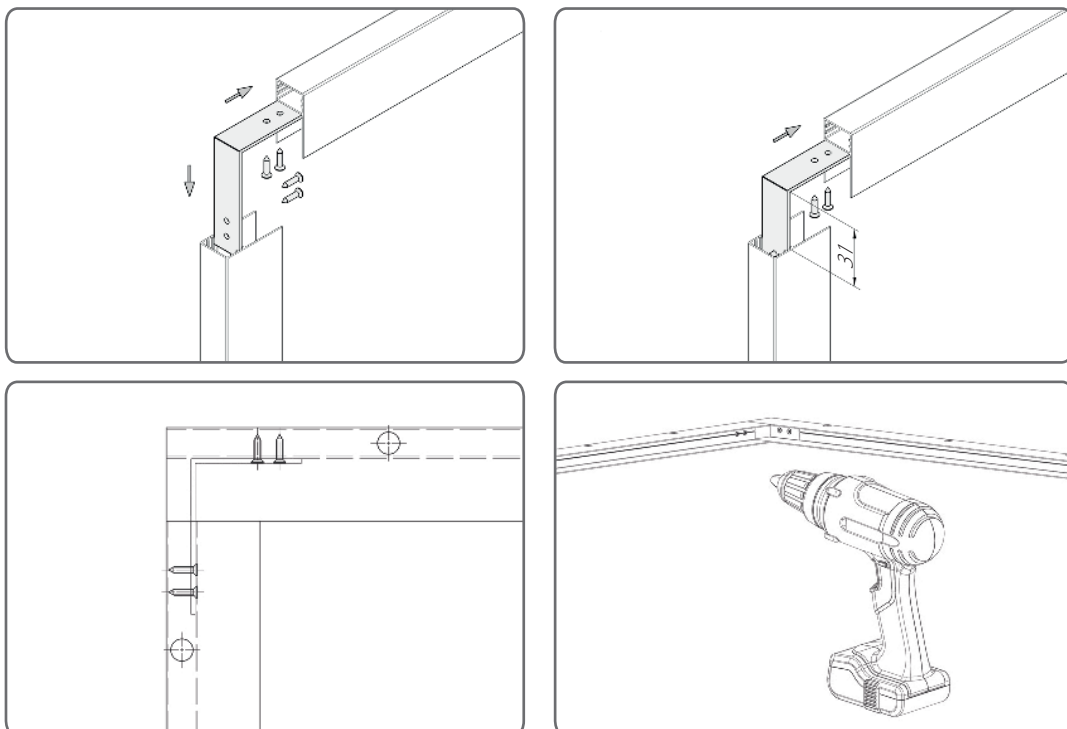



Besondere Aufmerksamkeit sollte darauf gerichtet werden damit die Fläche zu der die Führungsschiene angeschraubt wird maximal glatt ist andernfalls gibt es ein Risiko das der Insekteschutz flasch arbeitet.

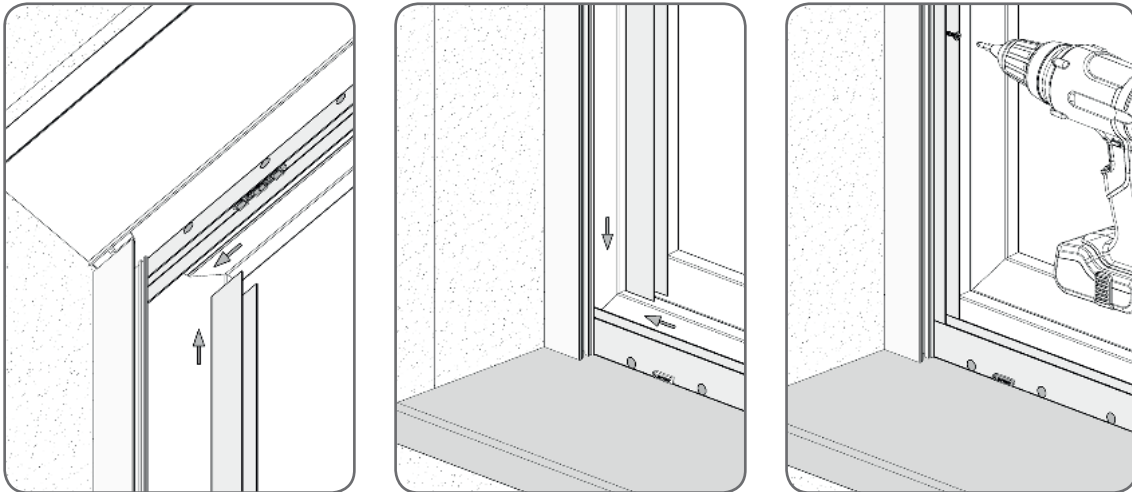
Die vertikalen seitlichen Führungsschienen des Insektenschutzes gemeinsam mit den eingebauten Winkeln in die Kammer der PPMO 53-Führungsschiene einstecken, danach in vertikaler Position aufstellen und anschrauben.



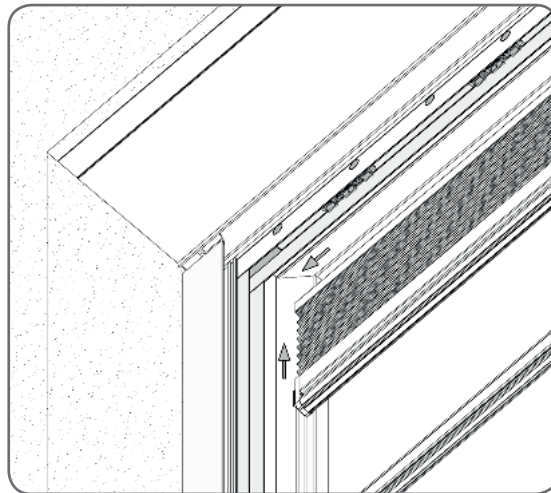
 Die Winkel gemäß der folgenden Abbildung montieren



 Es gibt eine Möglichkeit die seitliche vertikale Führungsschiene direkt zur Führungsschiene PPMO 53 anzuschrauben ohne die Winkel zu verwenden.




Das MPH-Set sollte in den in der Führungsschienen montierten Schnappschlüssen eingeklickt werden.

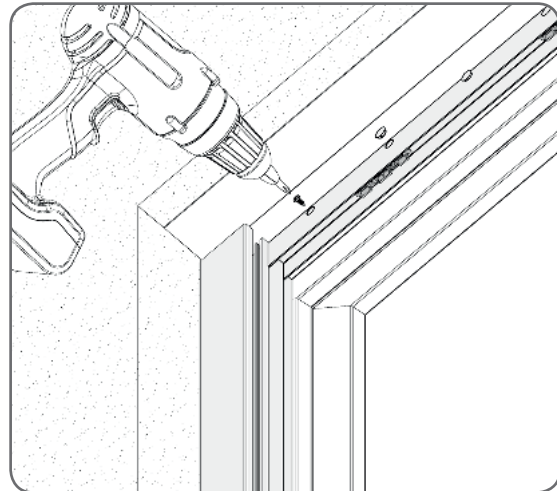
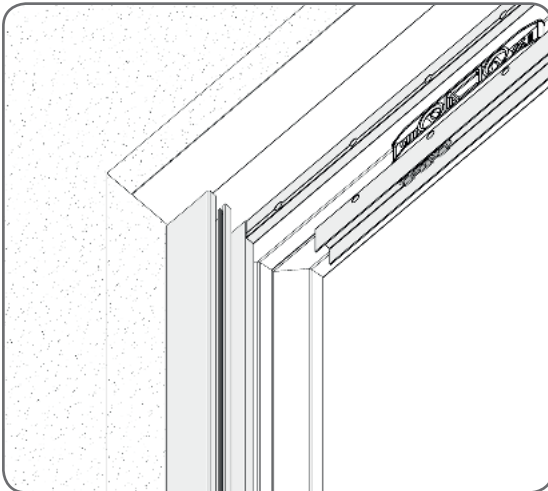
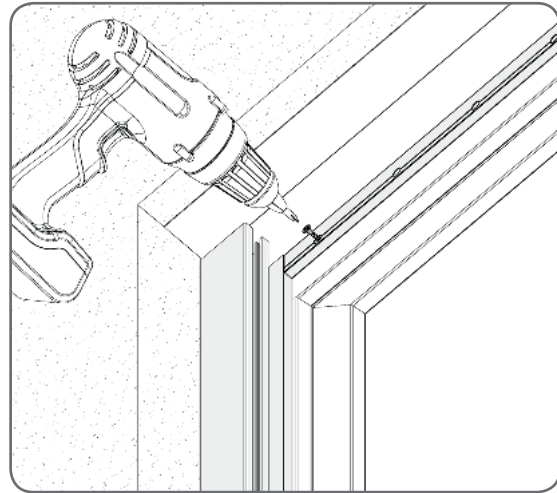
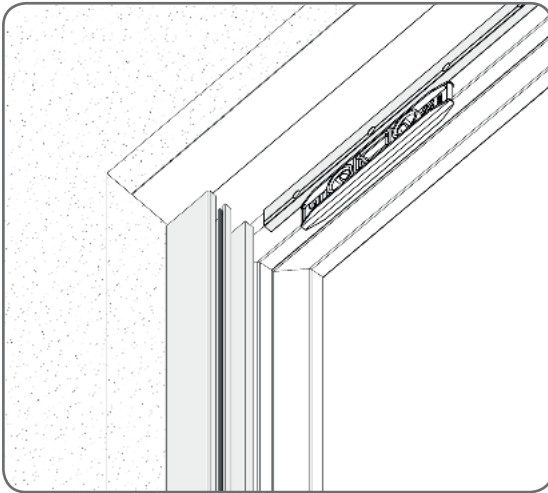


Die verbleibenden tätigkeiten sollten gemäß unter Punkt 5.1. beschriebenen Schritten durchgeführt werden.

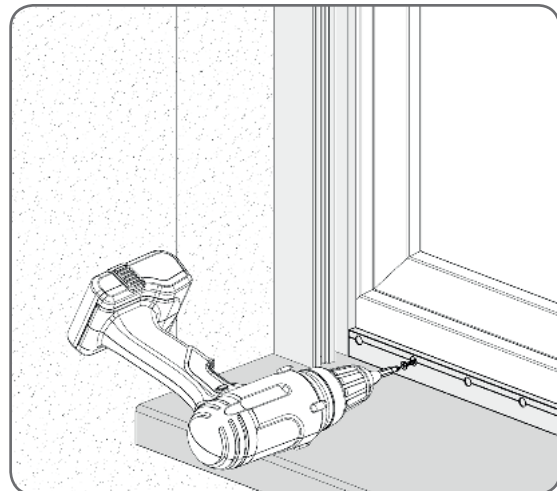
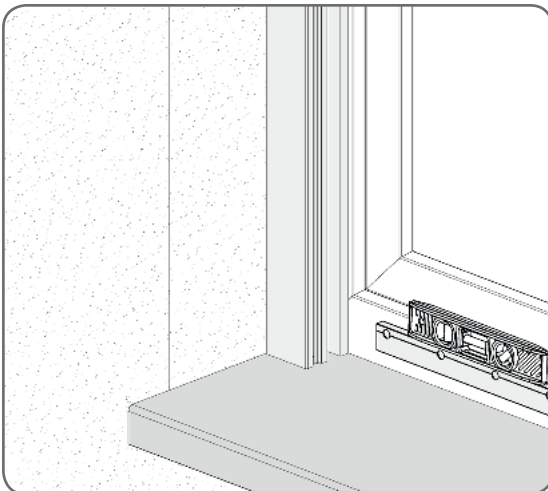
4.3.2.2. Die Aufsatzsysteme mit dem Führungsschienen PPMO 60/12, PPMO 60/17

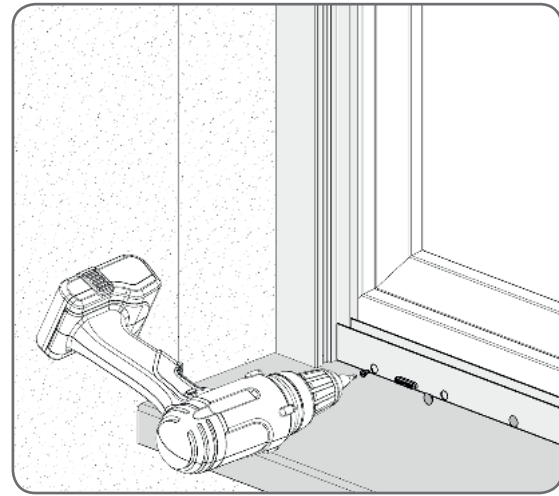
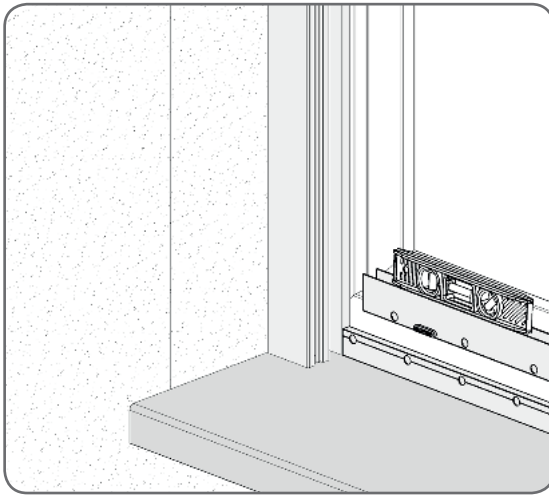
von oben, zwischen dem PPMO 60/12- oder PPMO 60/17-Führungsschienen soll man die horizontal positionierte Rollschiene anschrauben. Danach direkt zu der Schiene die Führungsschiene des Insektenschutzes anschrauben und die Montageöffnungen mit Verschlussstöpsel sichern


 *Besondere Aufmerksamkeit sollte darauf gerichtet werden damit die Kammern die sich in den Führungsschienen des Rollladens und des Insektenschutzes befinden sich überlappen*

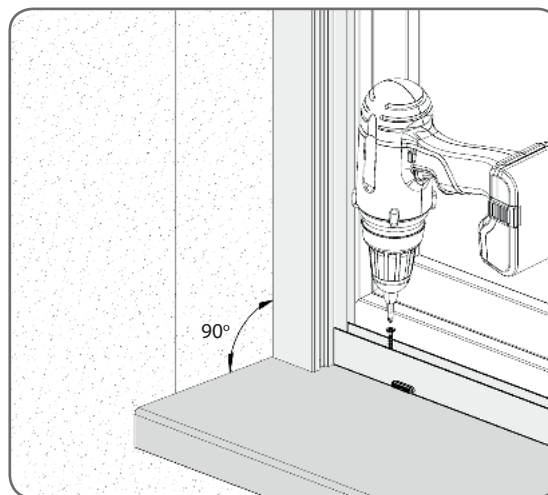



Die selben tätigkeiten unten wiederholen



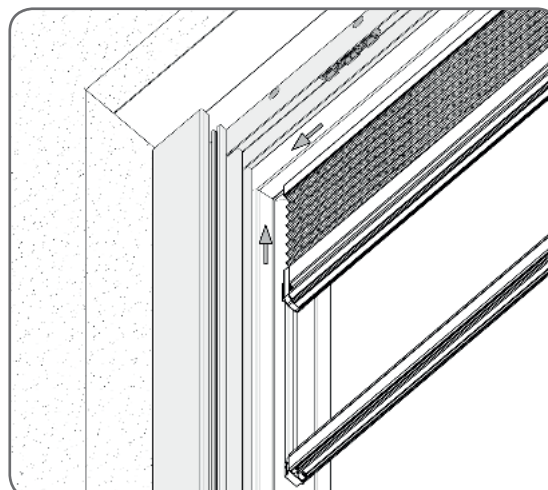


 *Es besteht die Möglichkeit, die untere Führungsschiene direkt an den Boden festzuschrauben ohne die Rollschiene zu benutzen*



 *Besondere Aufmerksamkeit sollte darauf gerichtet werden damit die Fläche zu der die Führungsschiene angeschraubt wird maximal glatt ist andernfalls gibt es ein Risiko das der Insekteschutz flasch arbeitet.*

Das MPH-Set sollte in den in der Führungsschienen montierten Schnappschlössen eingeklickt werden.



Die verbleibenden tätigkeiten sollten gemäß unter Punkt 5.1. beschriebenen Schritten durchgeführt werden.

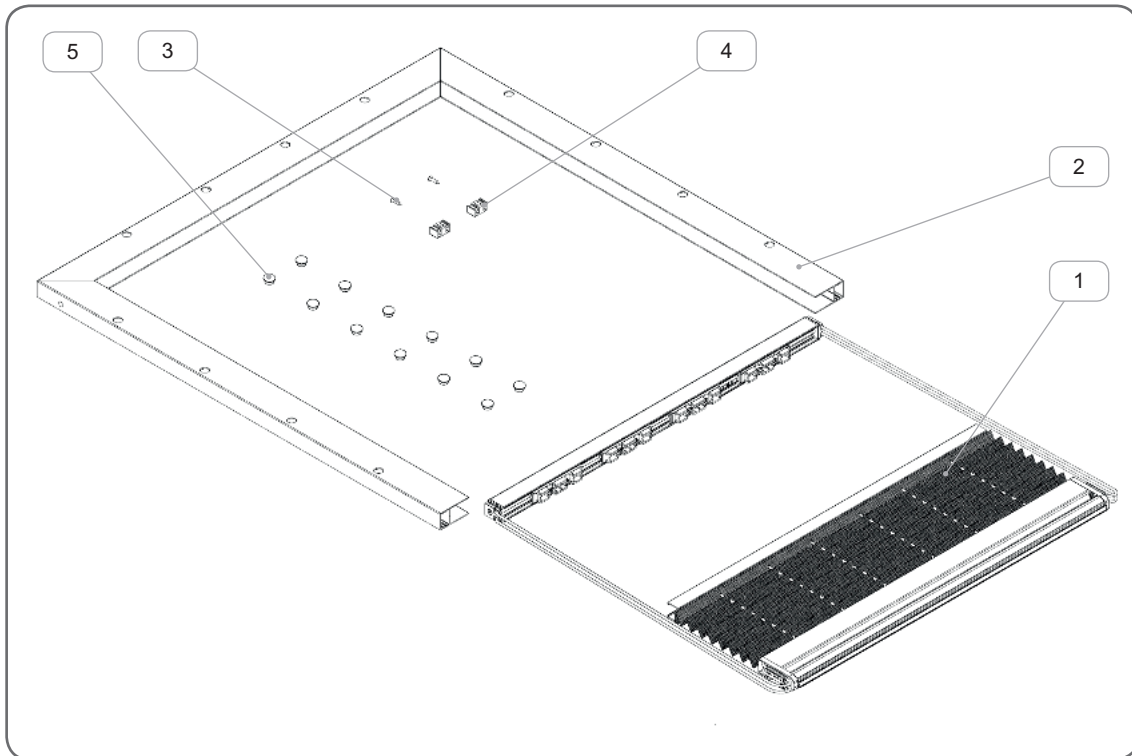
5. INSEKTENSCHUTZ MIT OBERER ANSCHPANUNG

5.1. Bestandteile des Insektenschutzgitters



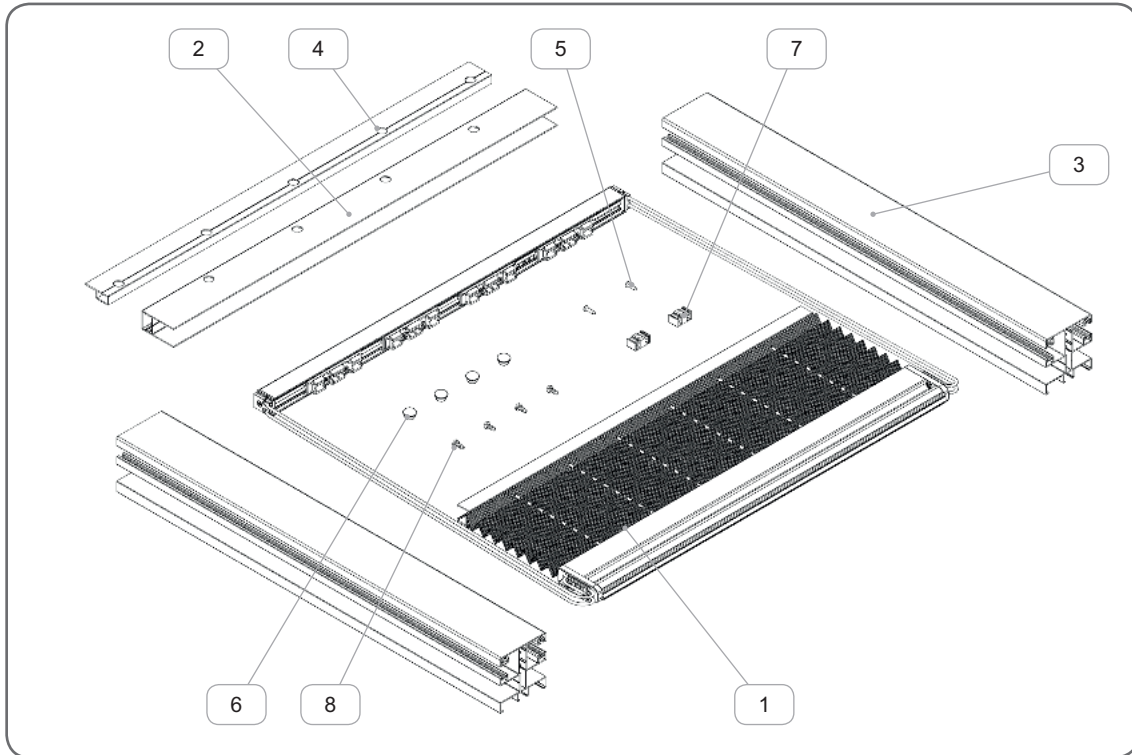
Vor der Montage ist die Ware auszupacken und in qualitativer sowie quantitativer Hinsicht zu prüfen

5.1.1. Unabhängige Montage des Insektenschutzes



	Name des Teils	Katalogcode
1	MPH-Set	
2	Der Rahmen des Insektenschutzes	
3	Verzinkte Schraube	WKR/Zn/S/2,9x13
4	Schnurtülle	PS MPH
5	Verschlussstöpsel (je nach Montageart vorhanden)	ZP 10/3,5

5.1.2. Der Insektenschutz montiert gemeinsam mit Rollläden im Aufsatzsystemen mit der Führungsschienen PPMO 60/12, PPMO 60/17



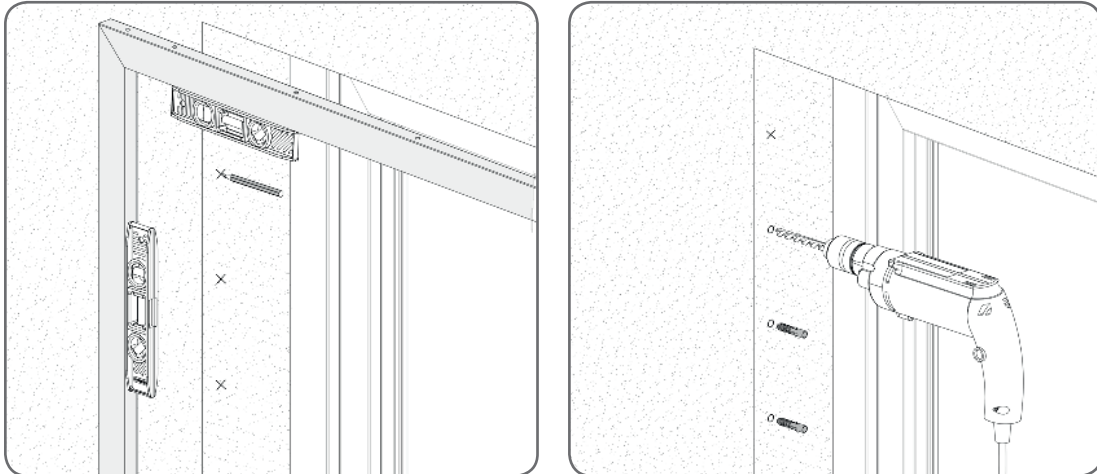
	Name des Teils	Katalogcode
1	MPH-Set	
2	Gerade Führungsschiene	PP/C MPH
3	Führungsschiene mit einer Kammer fürs Insektenschutzgitter	PPMO 60/12, PPMO 60/17
4	Rollschiene	SZJ-1/10 MRP, SZJP-1 MRP
5	Verzinkte Schraube	WKR/Zn/S/2,9x13
6	Seitliche Arretierung	ZP 10/3,5
7	Schnurtülle	PS MPH
8	Verzinkte Schraube	WKR/Zn/W/3,5x9,5

5.2. MONTAGESchema des Insektenschutzes

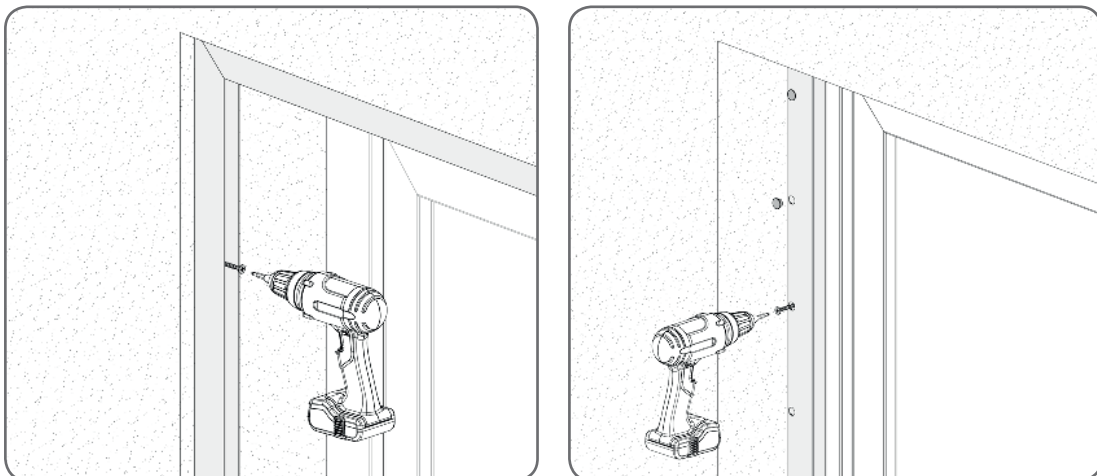
5.2.1. Unabhängige Montage des Insektenschutzes

5.2.1.1. Montage in der Fenstervertiefung

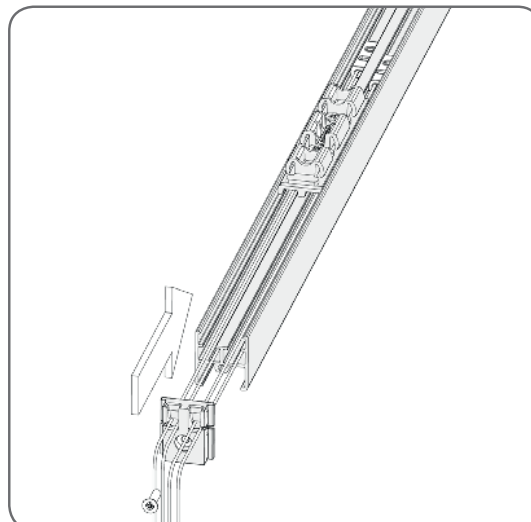
Ausgehend von dem vertikal und horizontal ausgerichtetem Rahmen sind Stellen für das Löcherbohren festzulegen.
In die gebohrten Löcher Montagewinkel hineinschieben.



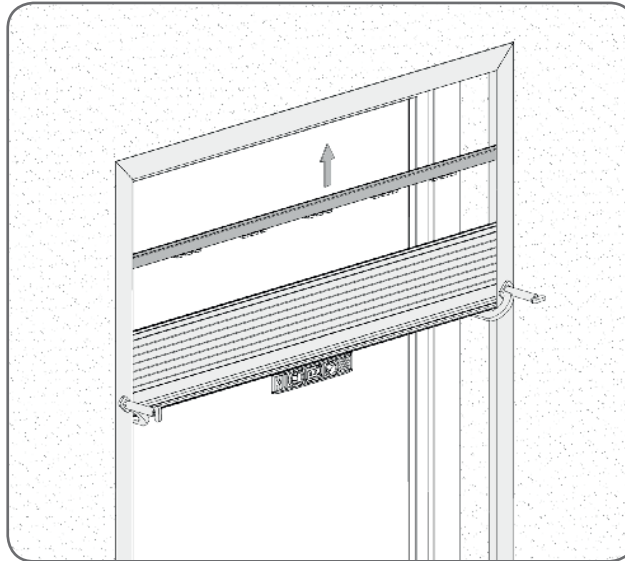
Den ganzen Rahmen an die Wand anschrauben oder direkt zum Fenster.



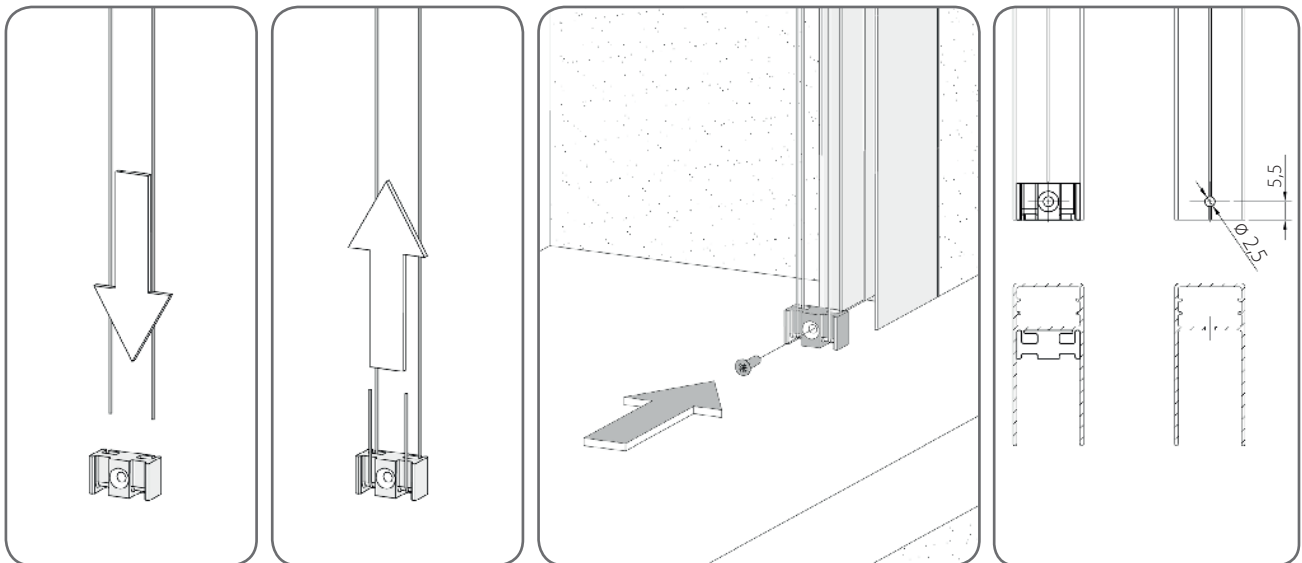
Die Schnüre durch das Spannungsprofil und die Stöpsel durchführen.



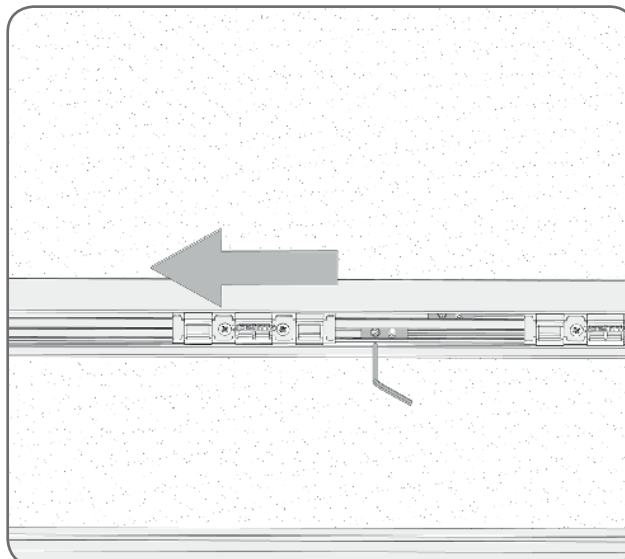
Das Set in die Montageposition bringen parallel zum Rahmenprofil. Das Spannungsprofil im Rahmen einklicken.



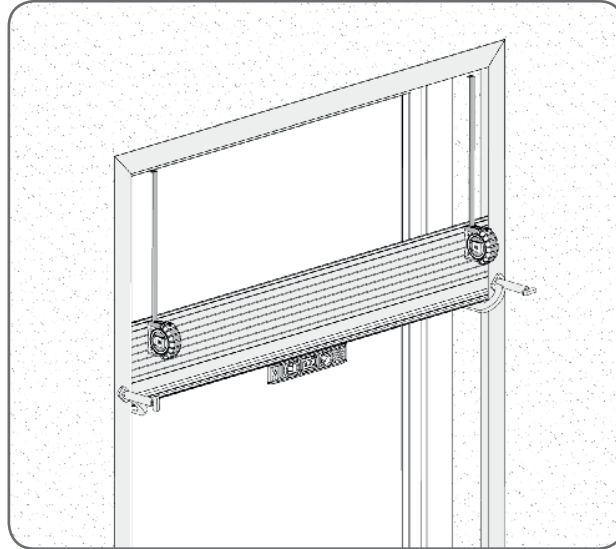
Die Schnüre durch die Zugstüben durchführen. Danach an die Profile anschrauben.




Die Saiten anspannen.

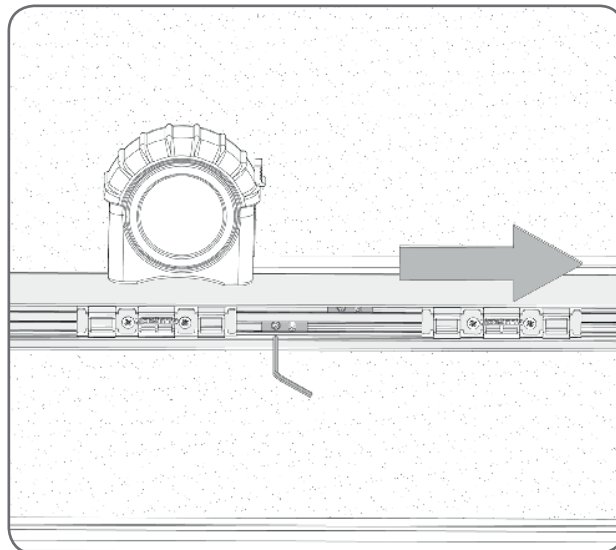


Den Abstand zwischen dem Set und dem Spannungsprofil messen.

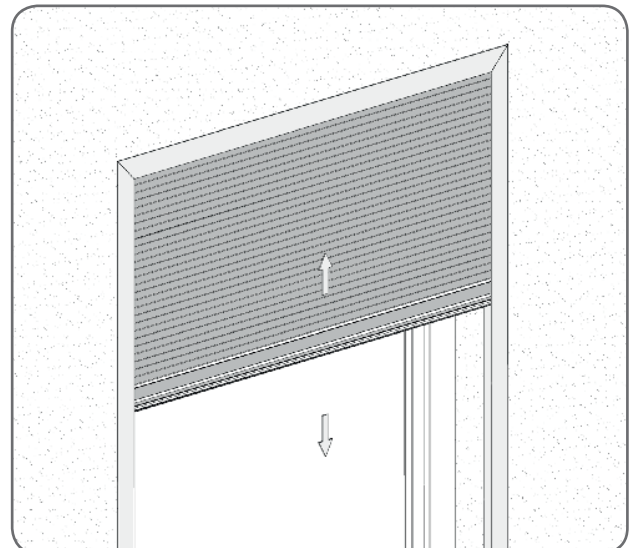
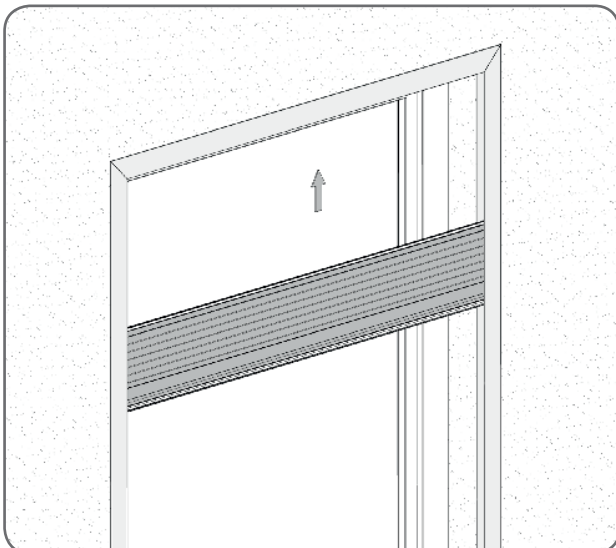


 *Der gemessene Abstand auf beiden Seiten muss gleich sein.*

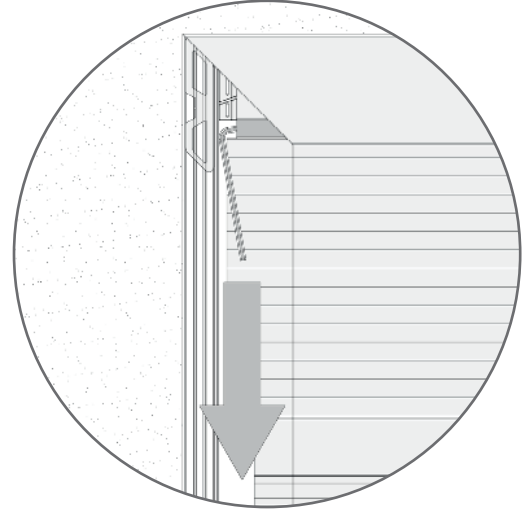
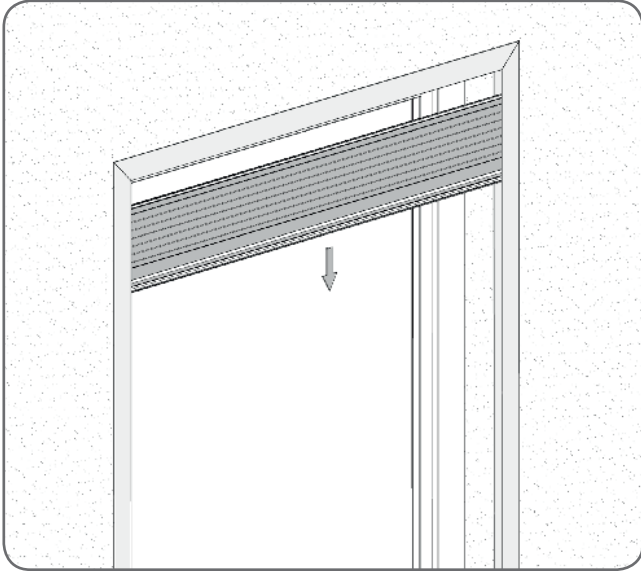
Die Schnüre anspannen.



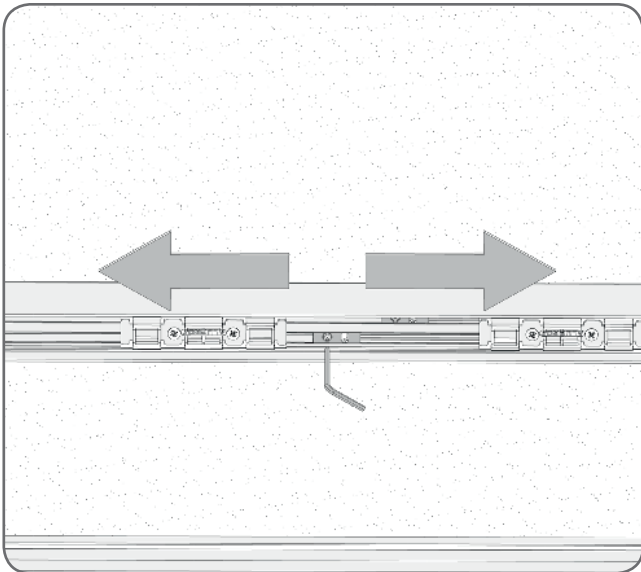
Das Set in den Rahmen einklicken und die Funktion prüfen.



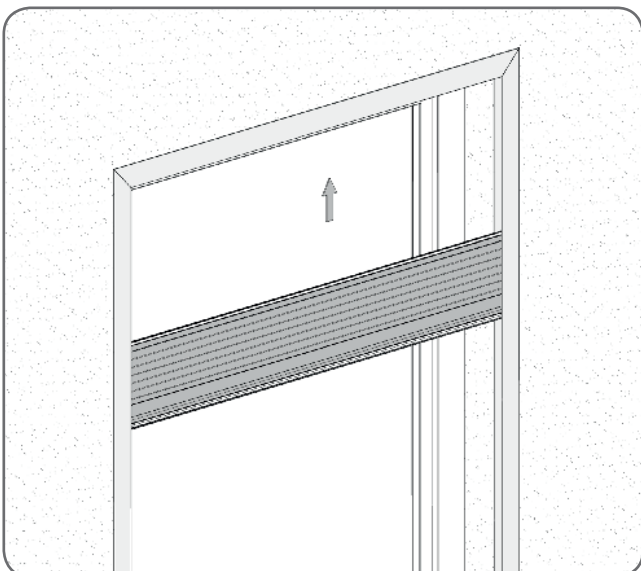
Mögliche Einstellungen tätigen. Das Set leicht abklicken, die Spannung der Schnüre justieren und dann das Set einklicken.



Zum Ausklicken kann man einen Imbusschlüssel verwenden.

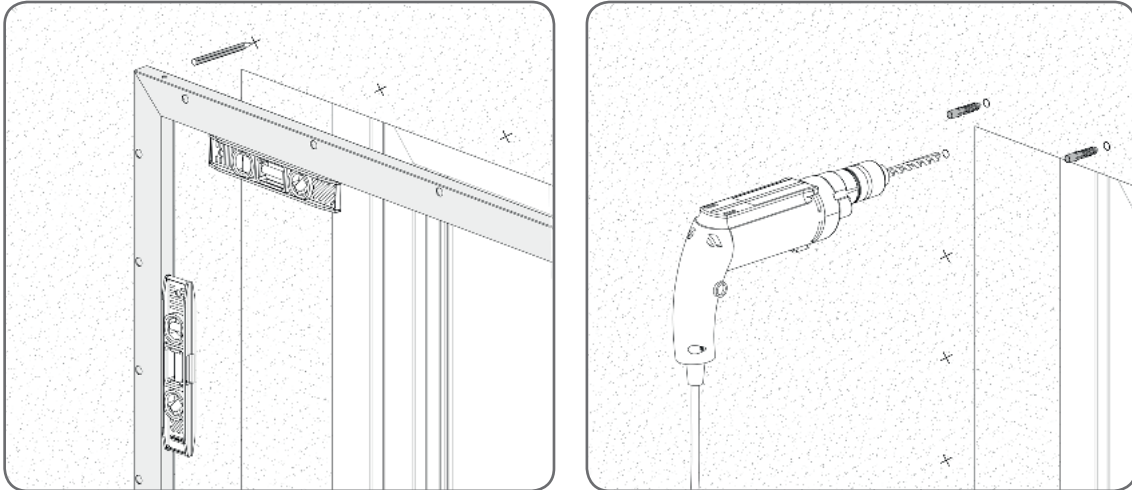


Im Spannprofil ist die Spannung der Ketten durch das links und rechts schieben der Endteile aus Kunststoff zu regulieren. Nach der Regulierung die Druckschrauben mit Imbusschlüsseln anschrauben.

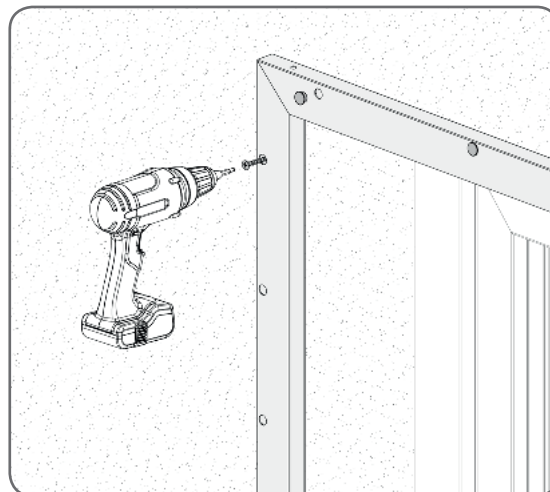


5.2.1.2. Montage auf der Wand

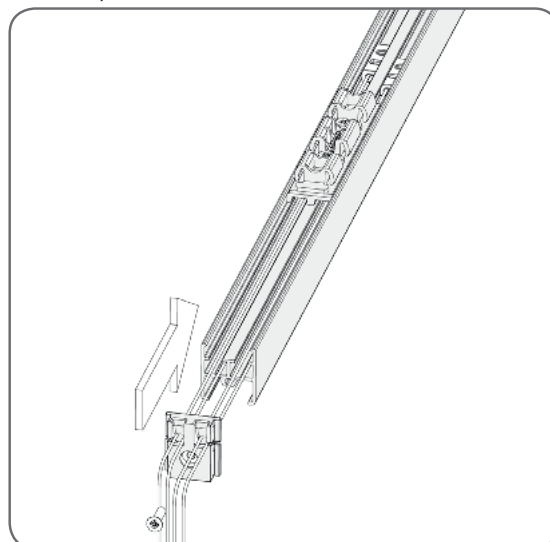
Ausgehend von dem vertikal und horizontal ausgerichteten Rahmen sind Stellen für das Löcherbohren festzulegen. In die gebohrten Löcher Montagedübel hineinschieben.



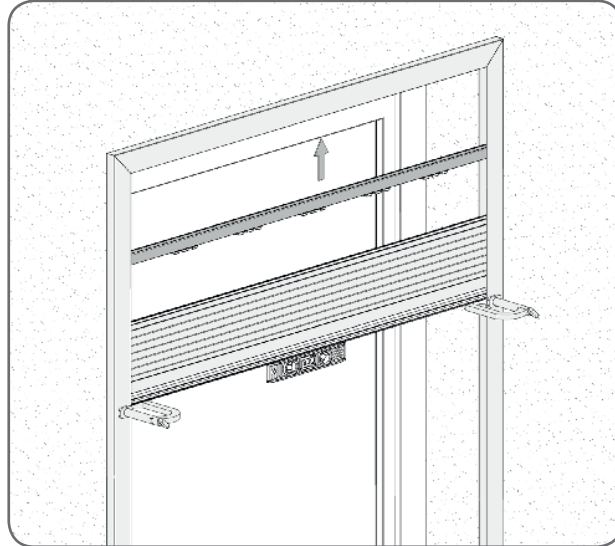
Den Rahmen an die Wand anschrauben und die Montagelöcher mit Verschlussstöpsel absichern.



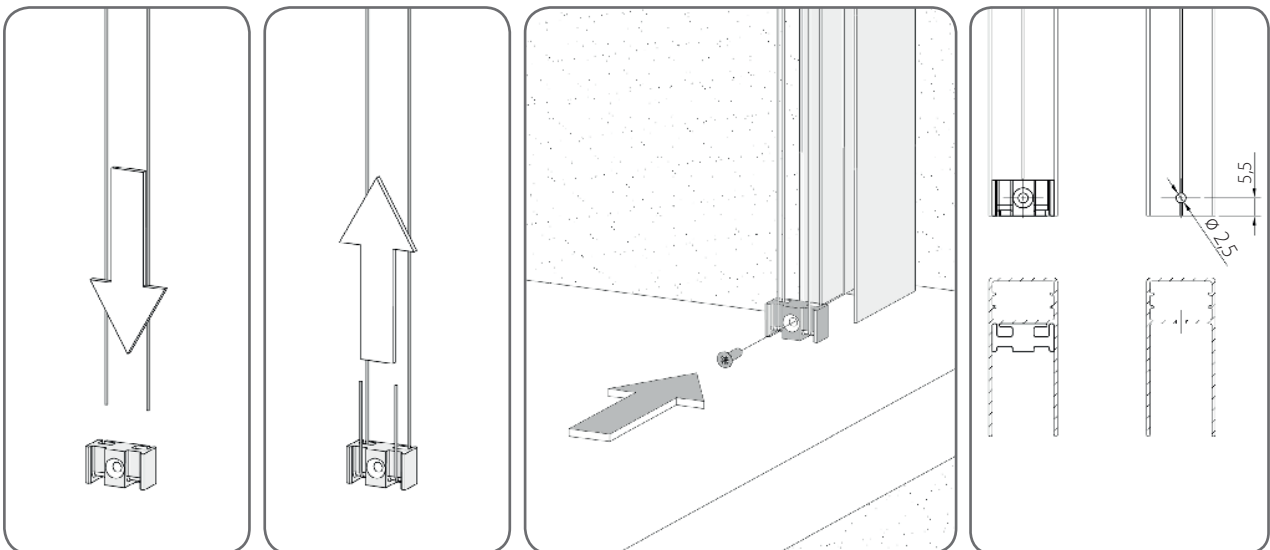
Die Schnüre durch das Spannungsprofil und die Stöpsel durchführen.



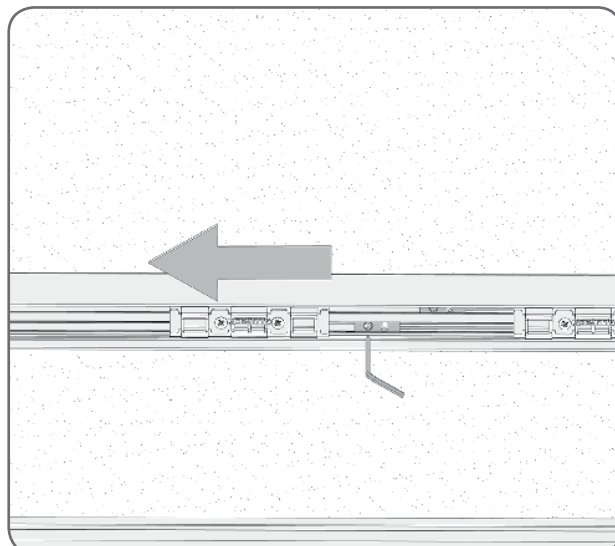
Das Set in die Montageposition bringen parallel zum Rahmenprofil. Das Spannungsprofil im Rahmen einklicken



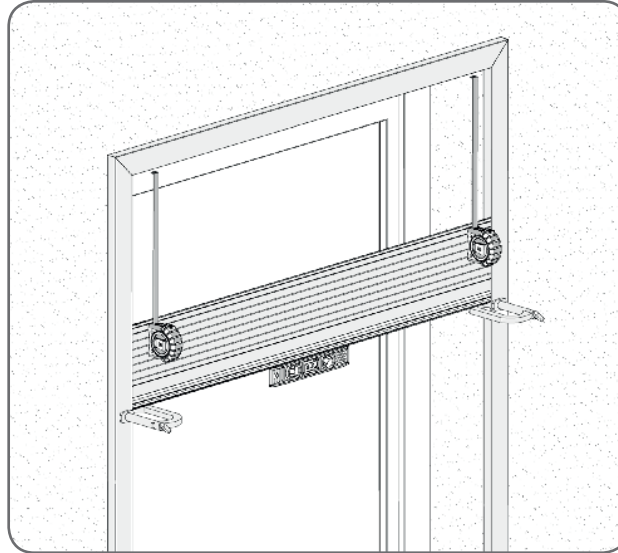
Die Schnüre durch die Zugstüben durchführen. Danach an die Profile anschrauben.



Die Saiten anspannen

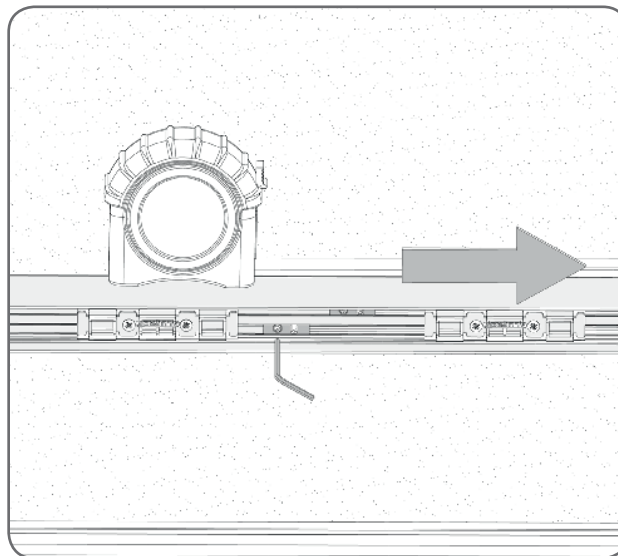


Den Abstand zwischen dem Set und dem Spannungsprofil messen.

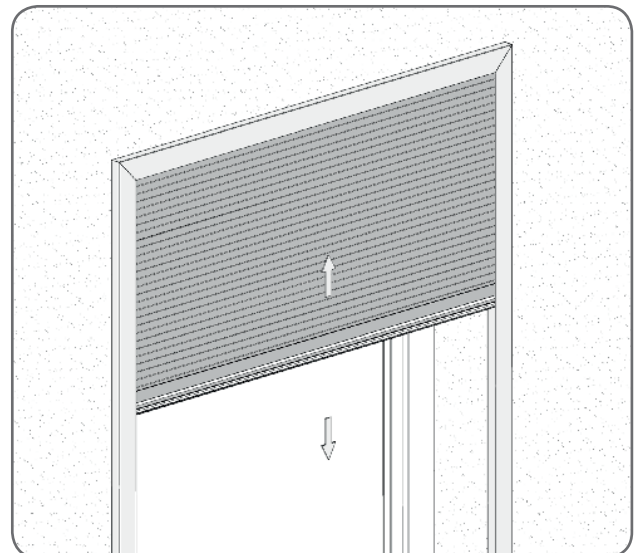
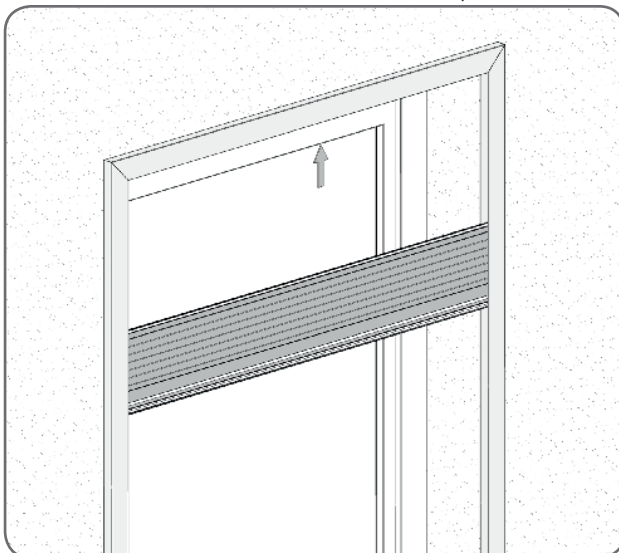


Der gemessene Abstand auf beiden Seiten muss gleich sein.

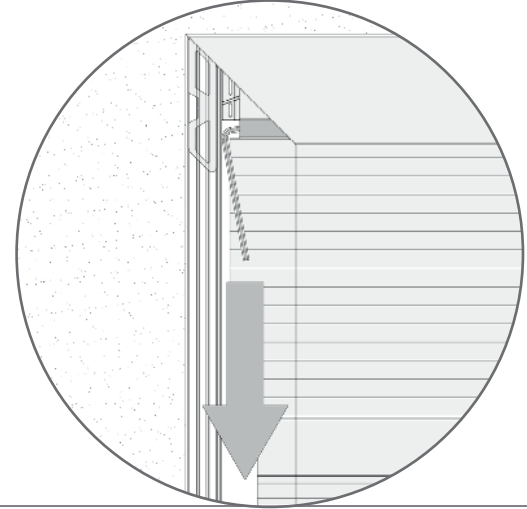
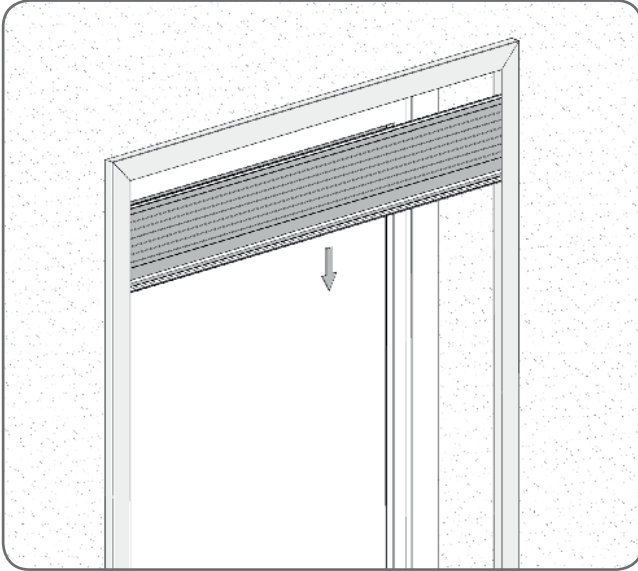
Die Schnüre anspannen.




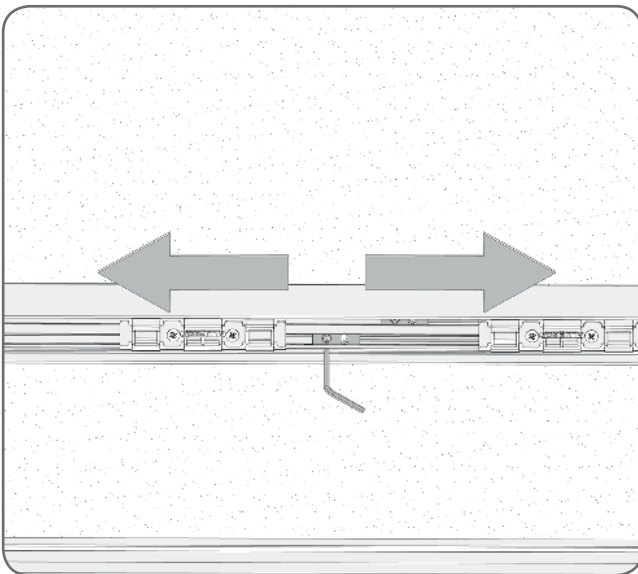
Das Set in den Rahmen einklicken und die Funktion prüfen.




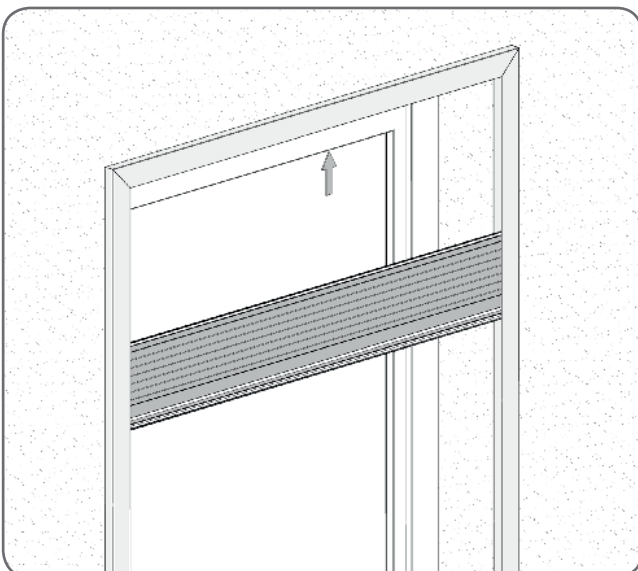
Mögliche Einstellungen tätigen. Das Set leicht abklicken, die Spannung der Schnüre justieren und dann das Set einklicken.



 Zum Ausklicken kann man einen Imbusschlüssel verwenden.




 Im Spannprofil ist die Spannung der Ketten durch das links und rechts schieben der Endteile aus Kunststoff zu regulieren. Nach der Regulierung die Druckschrauben mit Imbusschlüsseln anschrauben.

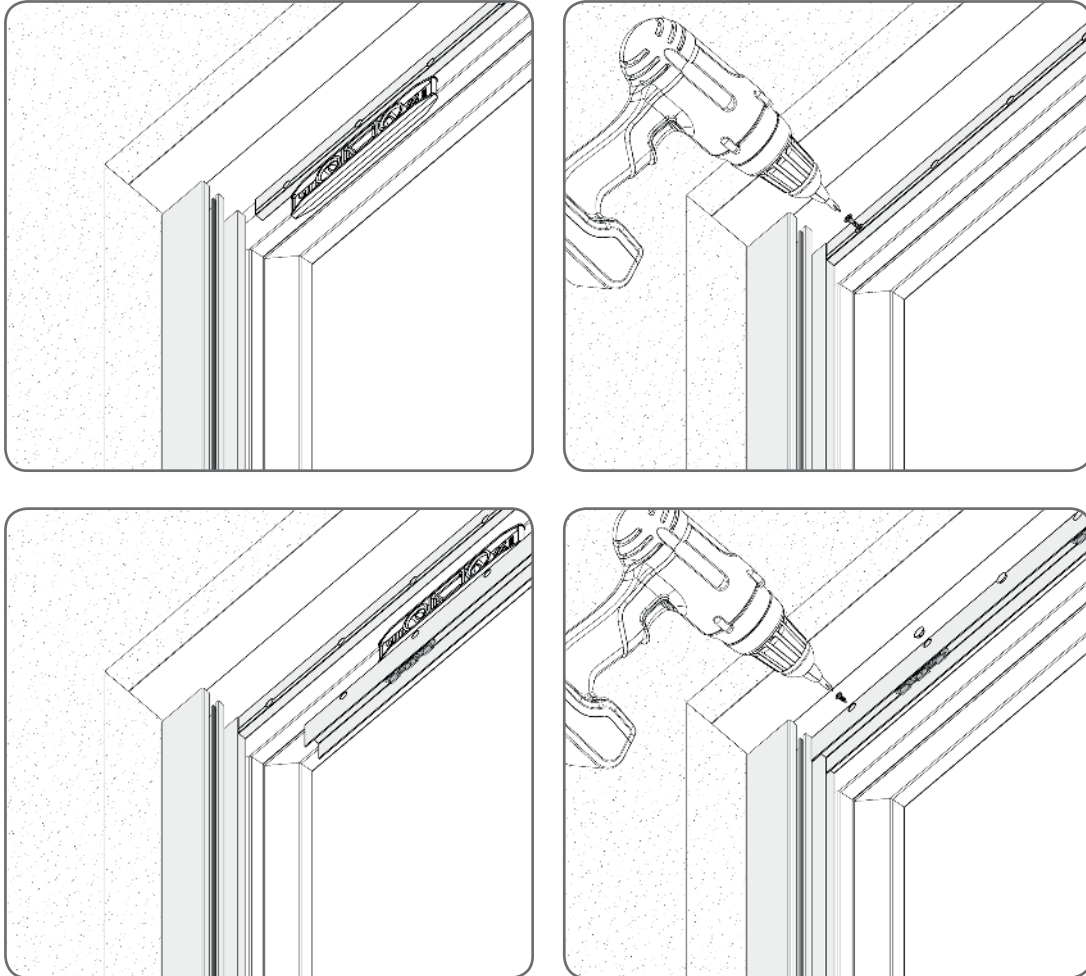


5.2.2. Der Insektenschutz montiert mit dem Rollladen

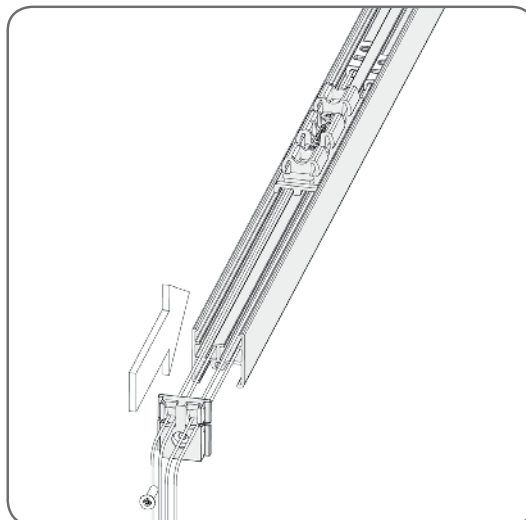
5.2.2.1. Die Aufsatzsysteme mit dem Führungsschienen PPMO 60/12, PPMO 60/17

von oben, zwischen dem PPMO 60/12-oder PPMO 60/17-Führungsschienen soll man die horizontal positionierte Rollschiene anschrauben. Danach direkt zu der Schiene die Führungsschiene des Insektenschutzes anschrauben und die Montageöffnungen mit Verschlussstöpsel sichern.

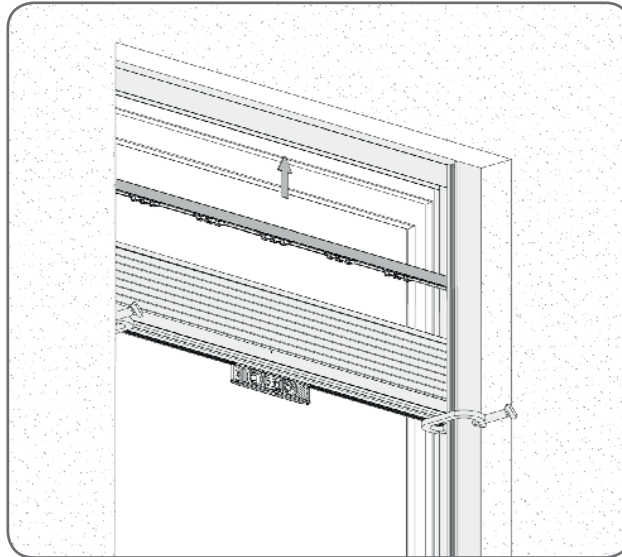
 *Besondere Aufmerksamkeit sollte darauf gerichtet werden damit die Kammern die sich in den Führungsschienen des Rollladens und des Insektenschutzes befinden sich überlappen*



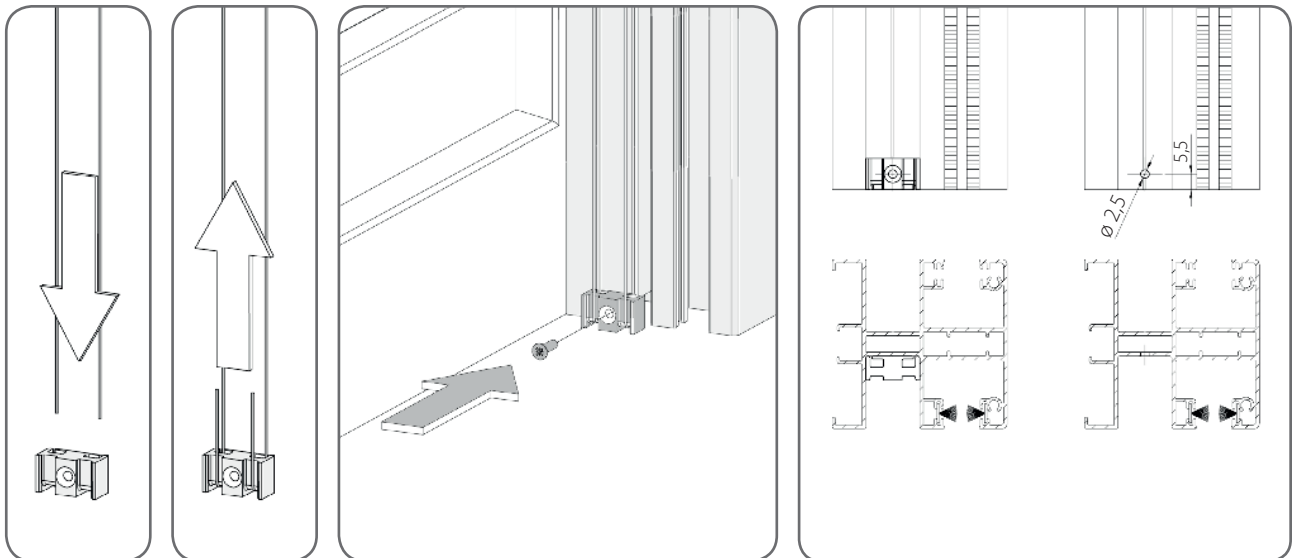
Die Schnüre durch das Spannungsprofil und die Stöpsel durchführen.



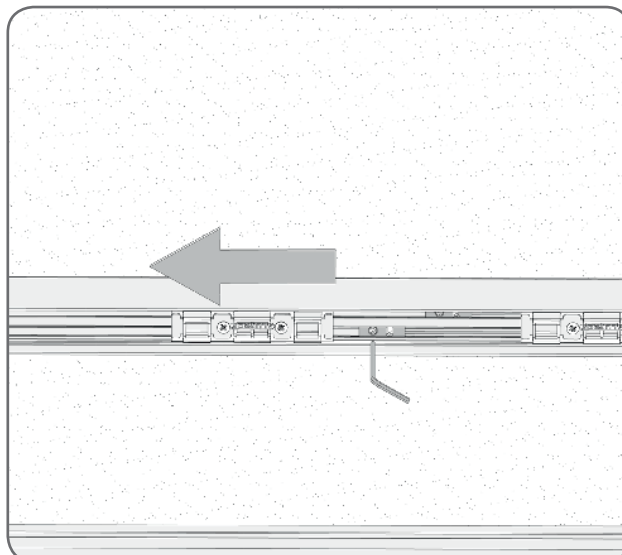
Das Set in die Montageposition bringen parallel zum Rahmenprofil. Das Spannungsprofil im Rahmen einklicken.



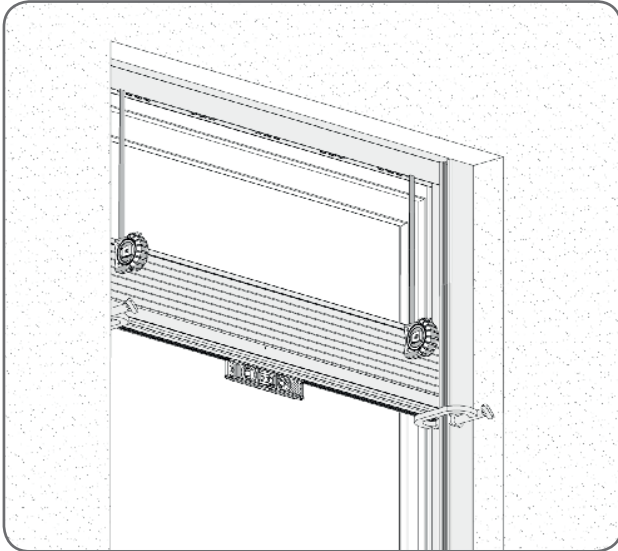
Die Schnüre durch die Zugstüben durchführen. Danach an die Profile anschrauben.



Die Saiten anspannen.

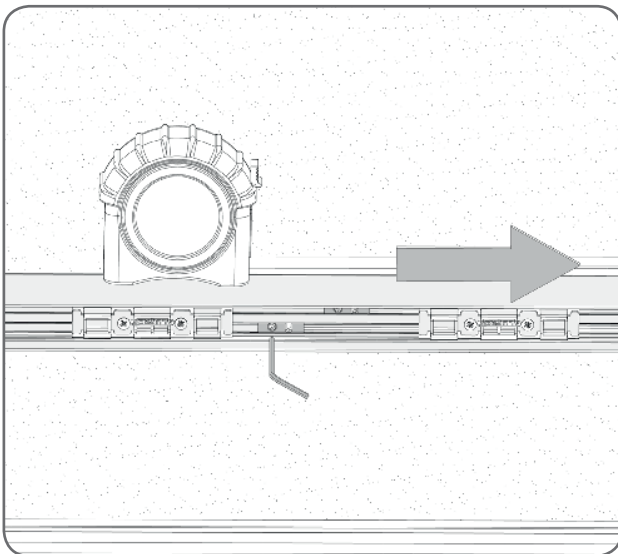


Den Abstand zwischen dem Set und dem Spannungsprofil messen.

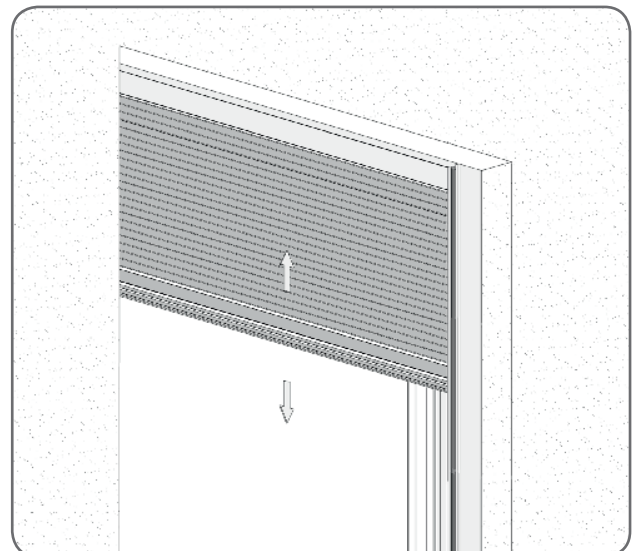
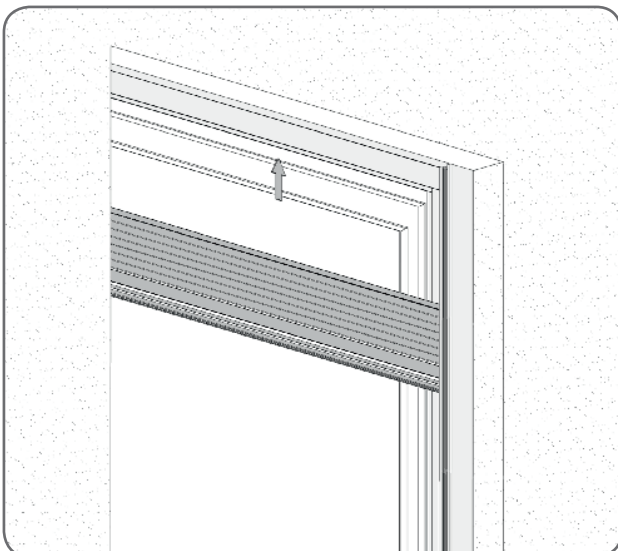


 *Der gemessene Abstand auf beiden Seiten muss gleich sein.*

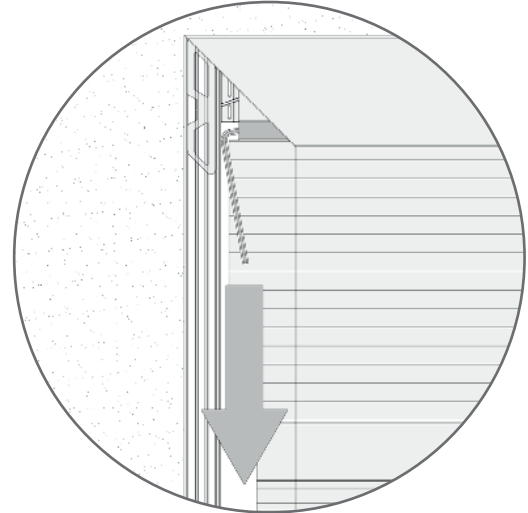
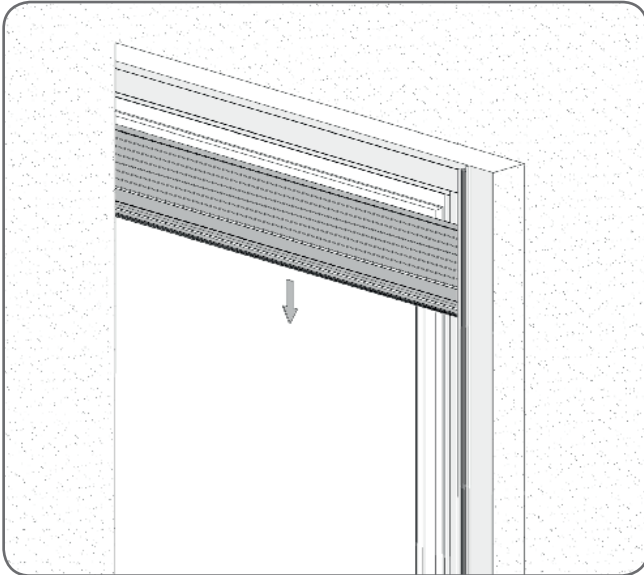
Die Schnüre anspannen.



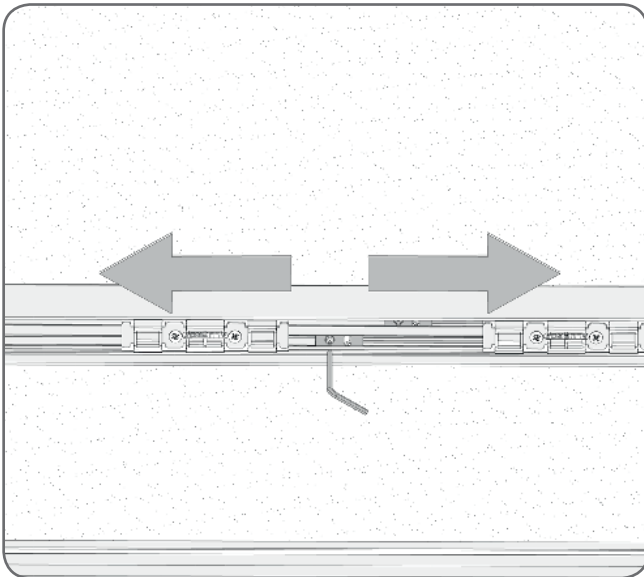
Das Set in den Rahmen einklicken und die Funktion prüfen.



Mögliche Einstellungen tätigen. Das Set leicht abklicken, die Spannung der Schnüre justieren und dann das Set einklicken.



Zum Ausklicken kann man einen Imbusschlüssel verwenden



Im Spannprofil ist die Spannung der Ketten durch das links und rechts schieben der Endteile aus Kunststoff zu regulieren. Nach der Regulierung die Druckschrauben mit Imbusschlüsseln anschrauben.

