



1. ALLGEMEINE EMPFEHLUNGEN

Die Montage des Raffstoren darf nur durch ein geschultes Team gemacht werden. Die geltenden Gesundheits- und Sicherheitsvorschriften sind zu beachten, insbesondere hinsichtlich der Sicherheit der Arbeit mit elektrischen Geräten und der Arbeit in Höhen.

Zur montage verwenden:

- Sollte die Montage in einem Stahlbeton-Sturz oder einem vollen Ziegel erfolgen - so sind Dübel von \varnothing 6+8 mm zu verwenden
- Sollte die Montage an einer Wand aus Hohlmaterialien erfolgen - so sind entsprechende Montagesysteme zu verwenden, die für diese Art von Wänden vorgesehen sind.
- Sollte die Montage an einer Wand aus Hohlziegel oder Porenbeton usw. erfolgen - so sind Dübel für Hohlziegel zu verwenden.

Montagebedingungen:

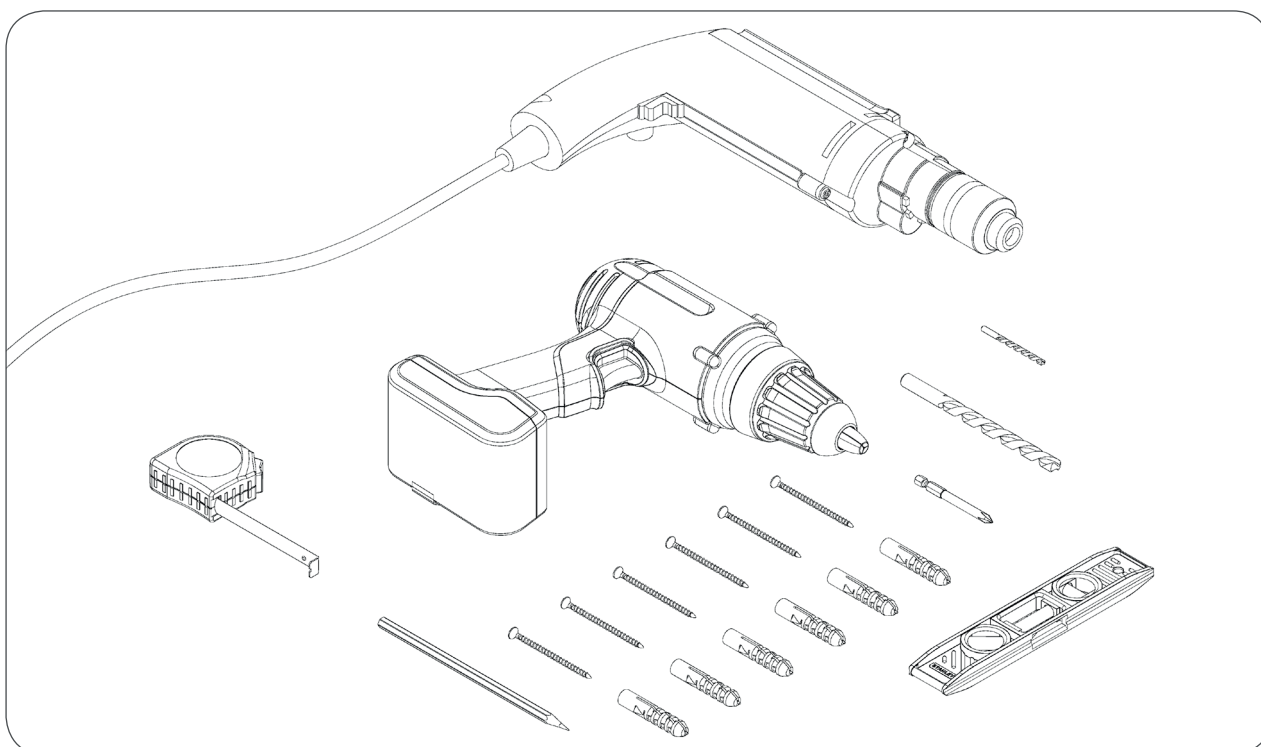
- Im Falle von Mauern - Die Montage wird auf geraden Flächen von entsprechender Festigkeit durchgeführt, die nach den geltenden Vorschriften des Baurechts ausgeführt wurden.
- Im Falle von Metallkonstruktionen - Die Montage wird an Materialien von entsprechender Wanddicke durchgeführt, die miteinander gemäß den geltenden Grundsätzen bzgl. der Metallverarbeitung verbunden sind.

Fertigstellung:

Bei der Montage an einer Fassade aus Materialien mit poröser oder rauer Textur empfiehlt es sich, die Kontaktflächen des Kastens und / oder der Führungsschienen mit an die Außenanwendung angepassten Dichtmaterialien zu schützen, z.B. Fassadensilikon oder Fassadenacryl.

 Die in der Anweisung vorgestellten Möglichkeiten zur Installation des Raffstoren sind Beispiele.

2. MONTAGEWERKZEUGE

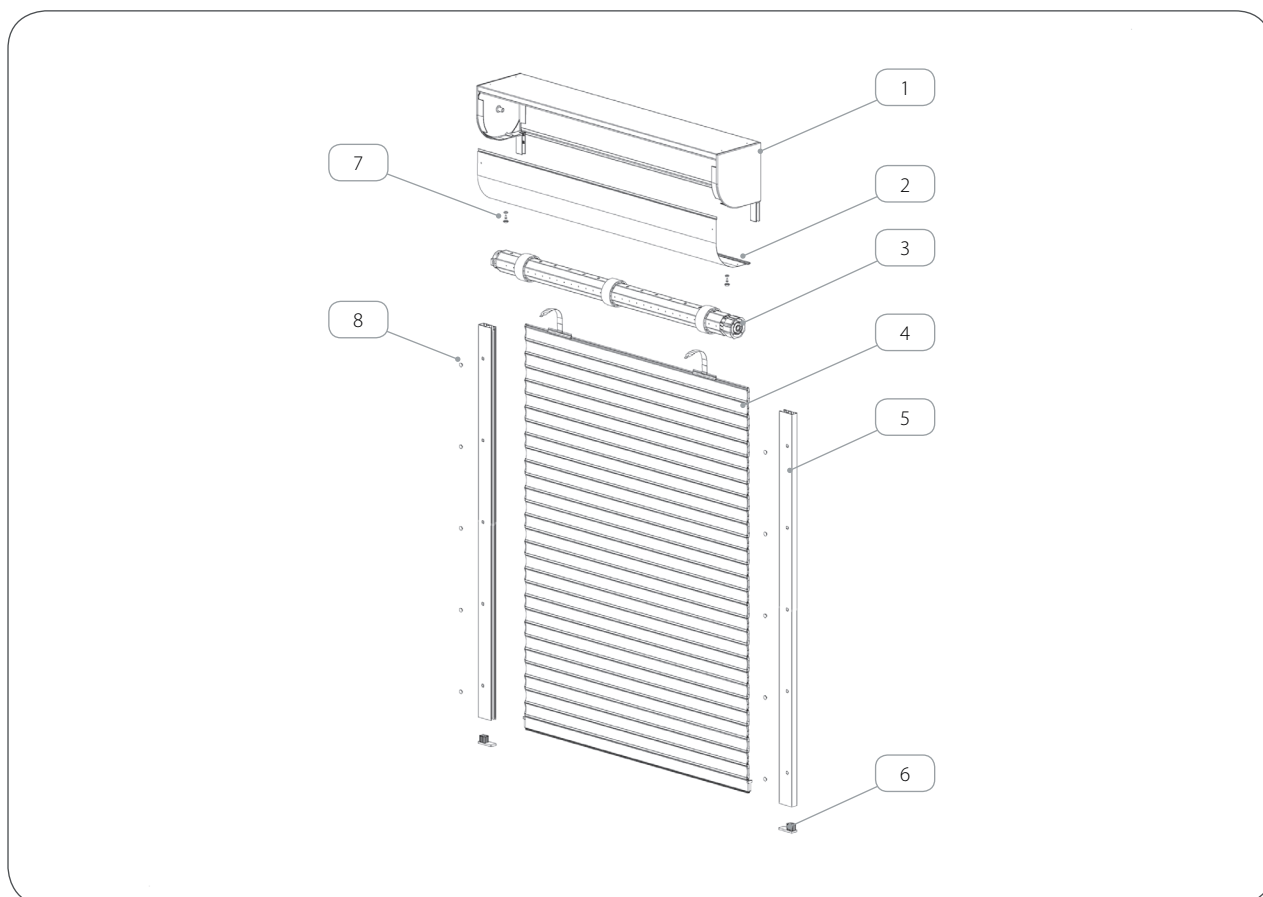


3. BEVOR MAN MIT DER MONTAGE BEGINNT

3.1. Liste der Komponenten

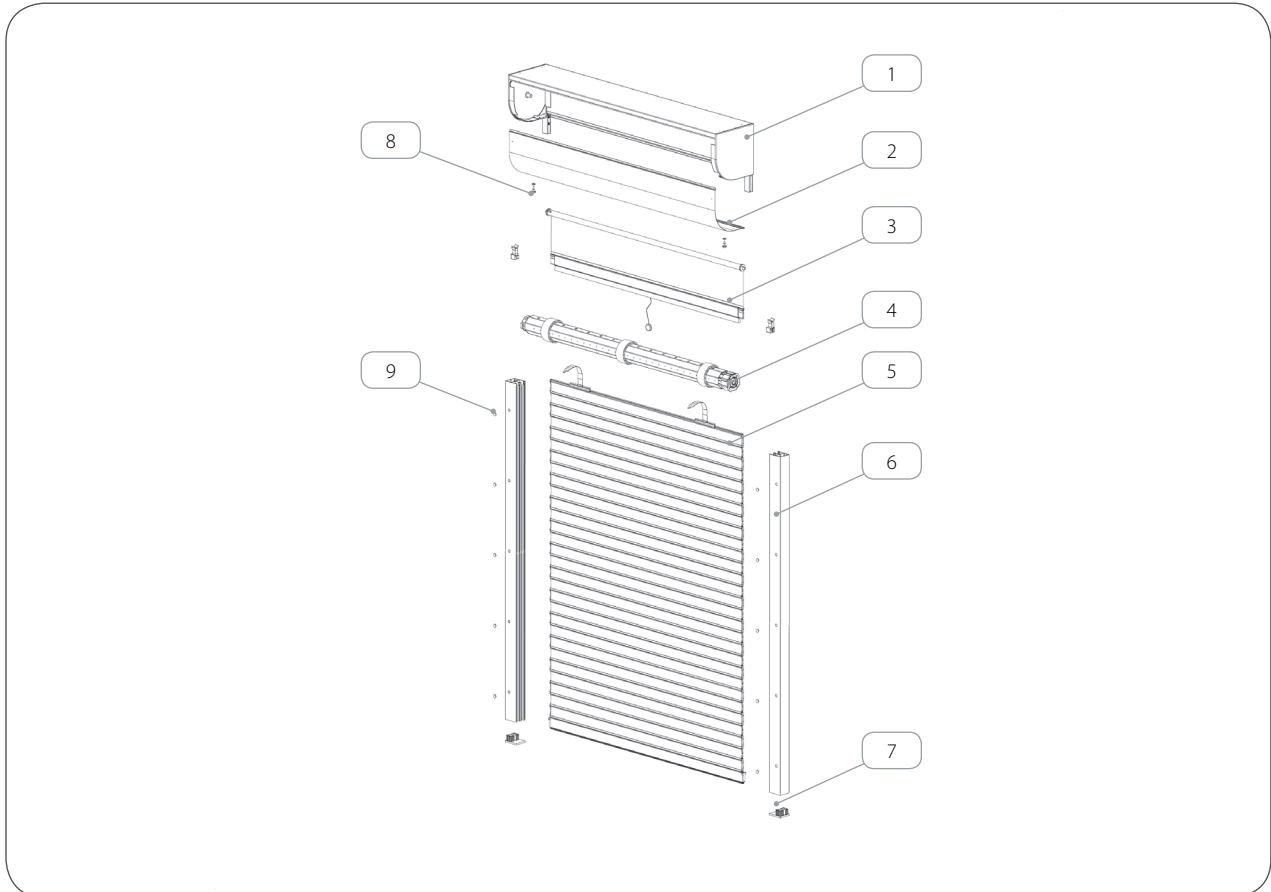
3.1.1. System SKP

Vor der Montage ist die Ware auszupacken und in qualitativer sowie quantitativer Hinsicht zu prüfen.



| | Name des Teils | Katalogcode |
|----|---|---------------------------|
| 1. | Zusammengesetzter SKP-Kasten | |
| 2. | Revisionskalppe | SKP/D |
| 3. | Komplette Welle | |
| 4. | Kompletter Panzer | |
| 5. | Führungsschiene | |
| 6. | Kunststoffstöpsel für Führungsschienen | |
| 7. | Abdeckkappe PVC mit Unterlegscheibe + Verzinkte Schraube 3,9 x 9,5 mm | ZPK 10 + WKR/Zn/W/3,9x9,5 |
| 8. | Abdeckknopf PVC | |

3.1.2. SKP-System mit Moskito




| | Name des Teils | Katalogcode |
|----|---|---------------------------|
| 1. | Zusammengebauter SKP-Kasten | |
| 2. | Revisionskalppe | SKP/D |
| 3. | Moskitobehang | ZMKT |
| 4. | Komplette Welle | |
| 5. | Kompletter Panzer | |
| 6. | Führungsschiene | |
| 7. | Kunststoffstöpsel für Führungsschienen | |
| 8. | Abdeckkappe PVC mit Unterlegscheibe + Verzinkte Schraube 3,9 x 9,5 mm | ZPK 10 + WKR/Zn/W/3,9x9,5 |
| 9. | Abdeckknopf PVC | |

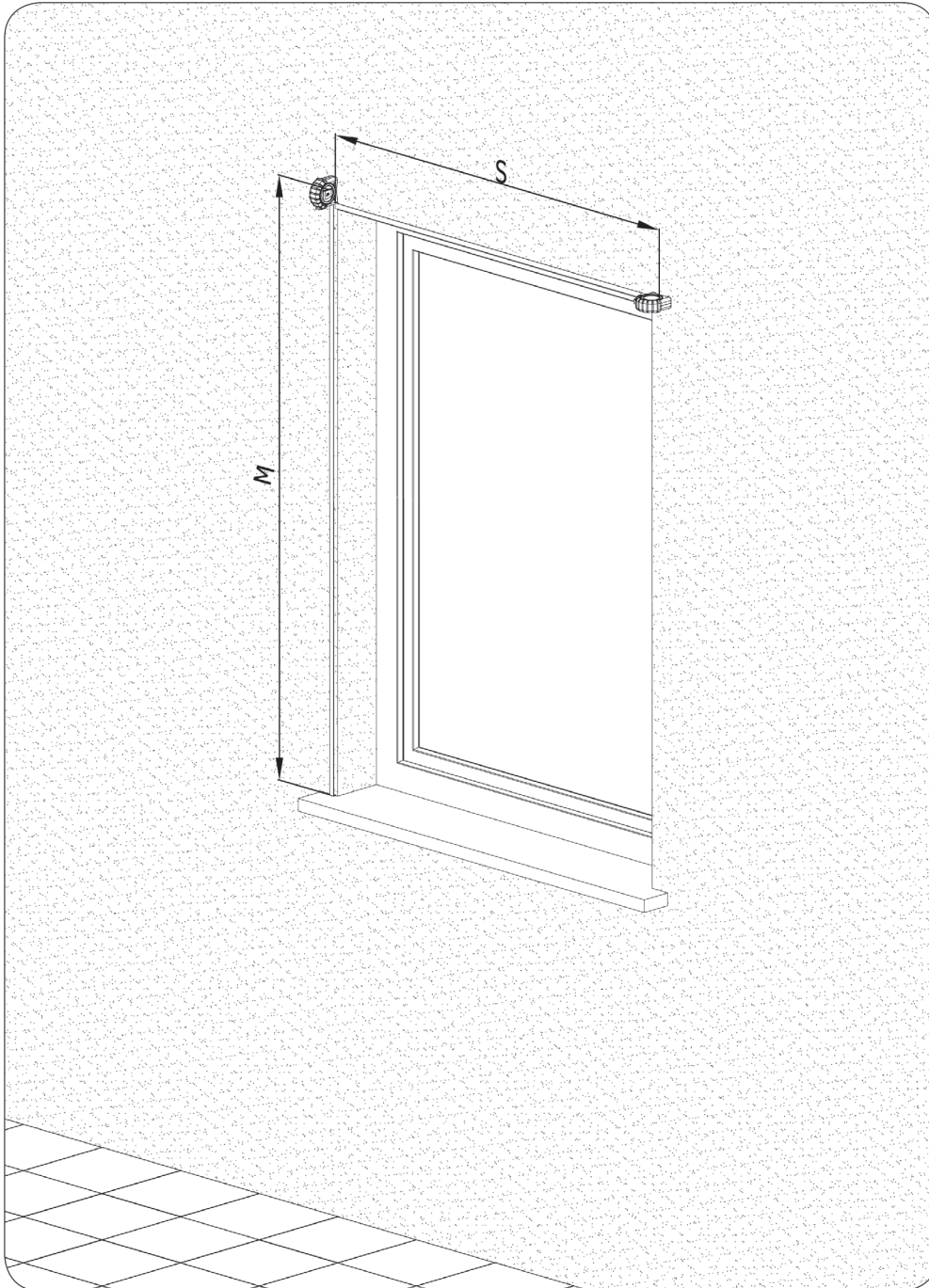
3.2. Abmessung

Kennzeichnung:

S - BReITe DeR NISCHe

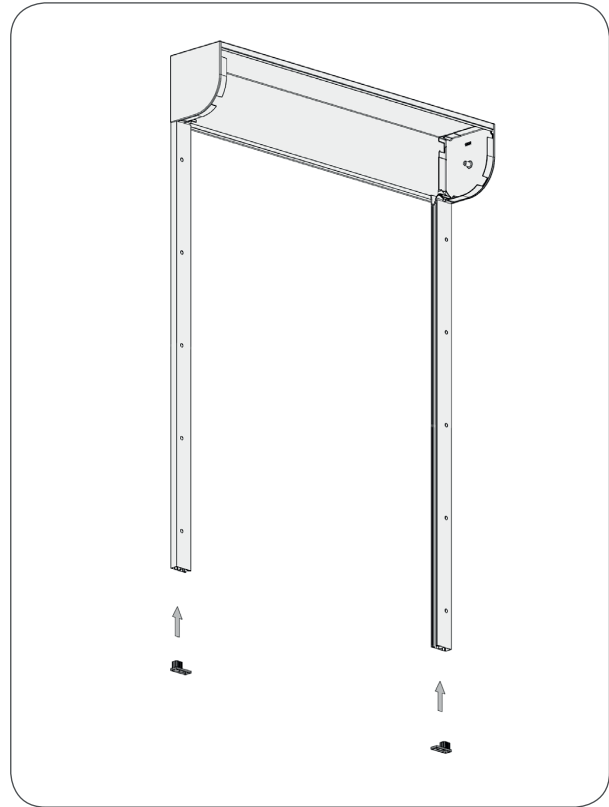
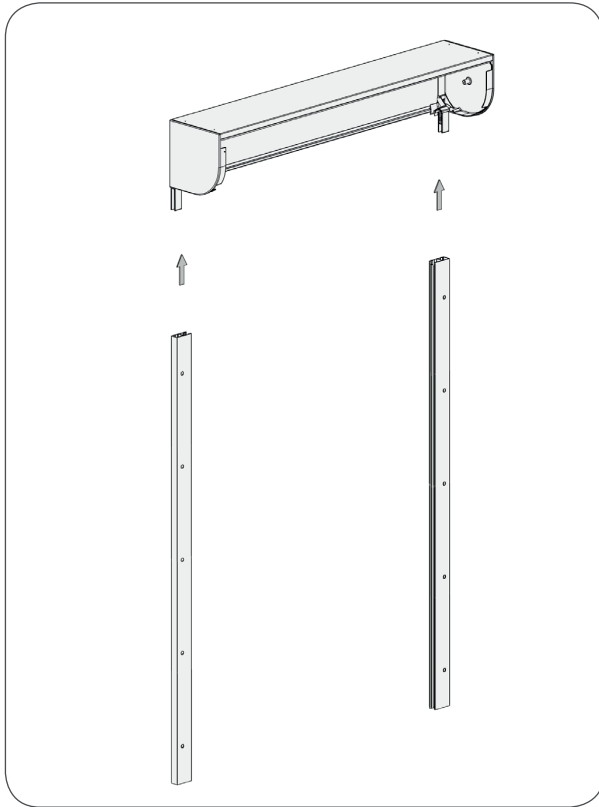
M - HöHe DeR NISCHe

 Die Übereinstimmung der Abmessungen der Montagestelle überprüfen.

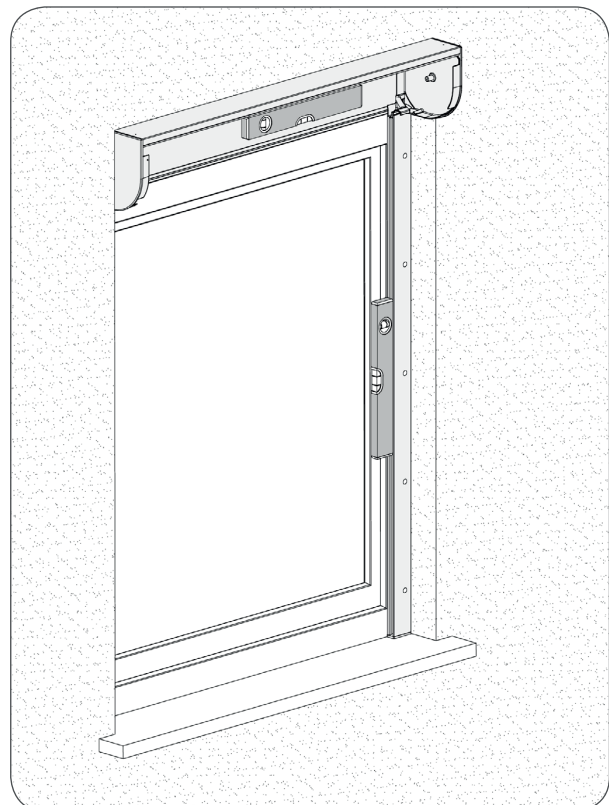
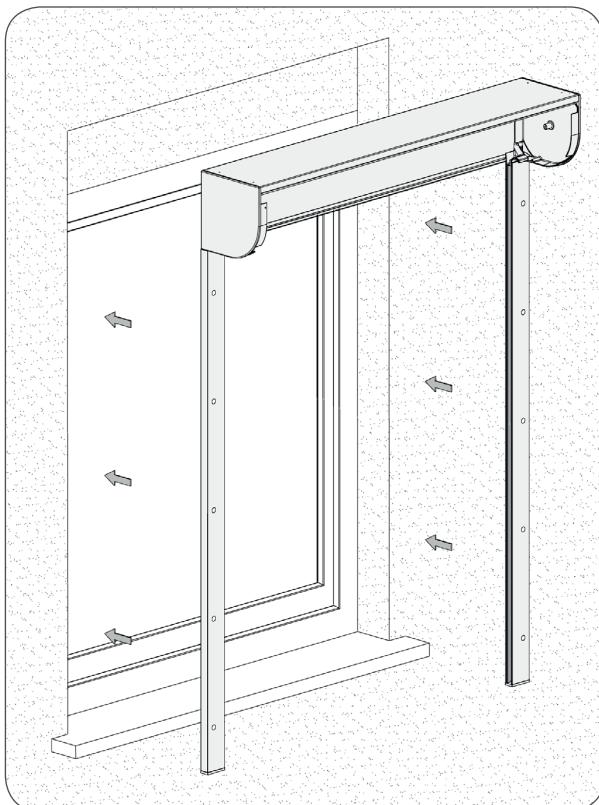


4. MONTAGEPLAN

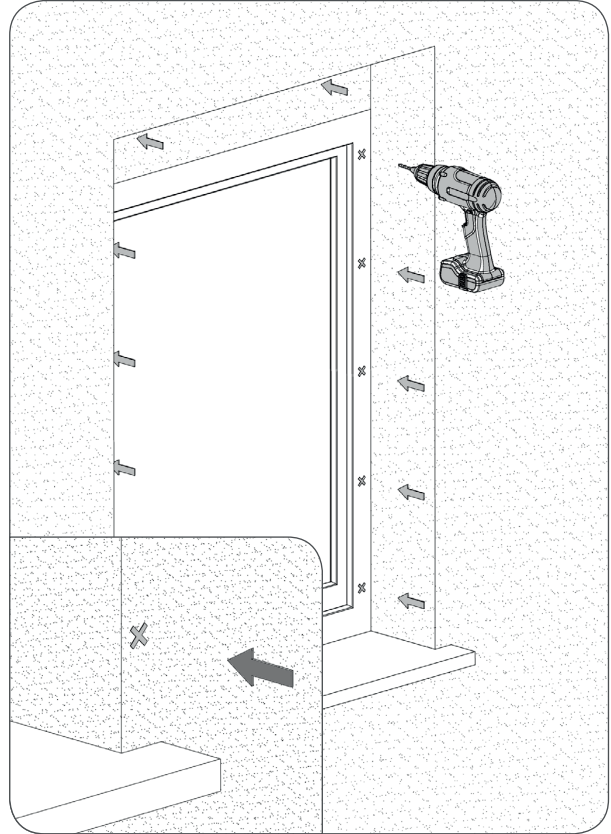
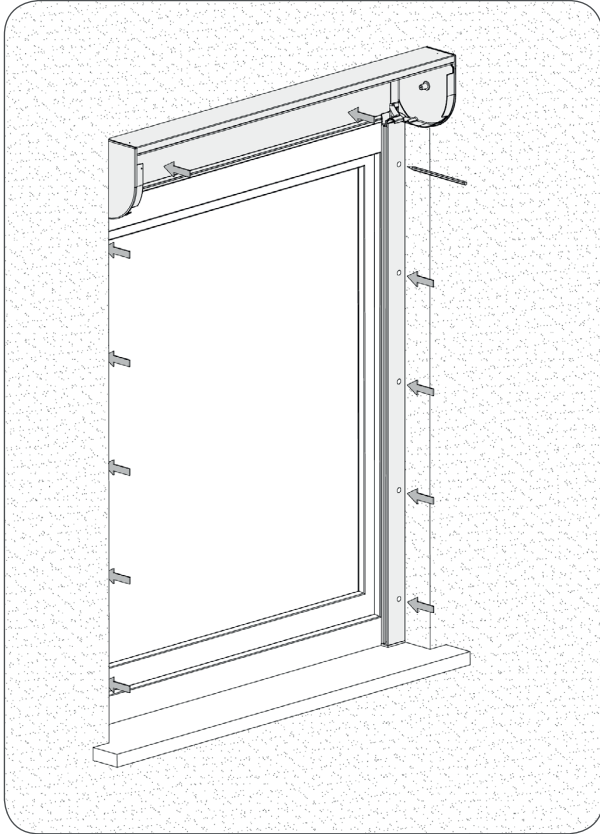
a) Den Kasten auf die Führungsschienen auflegen und die Stöpsel der Führungsschienen einstecken.



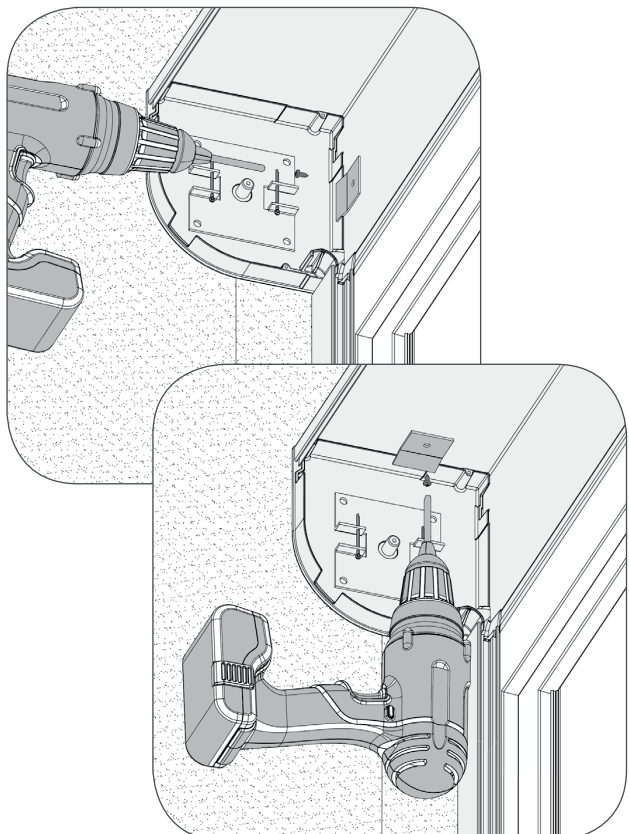
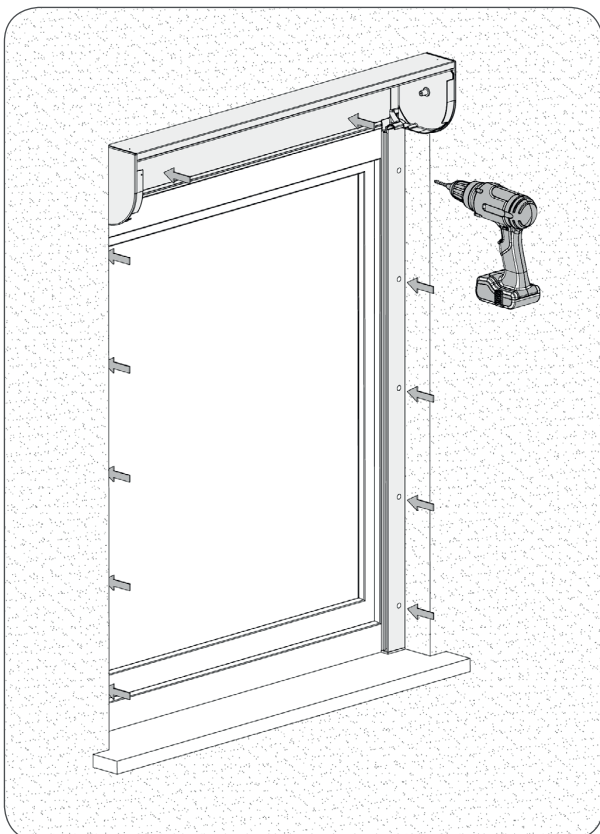
b) Die Führungsschienen positionieren und die Rechtwinkligkeit überprüfen.



c) Die öfFnungen markieren und bohren.

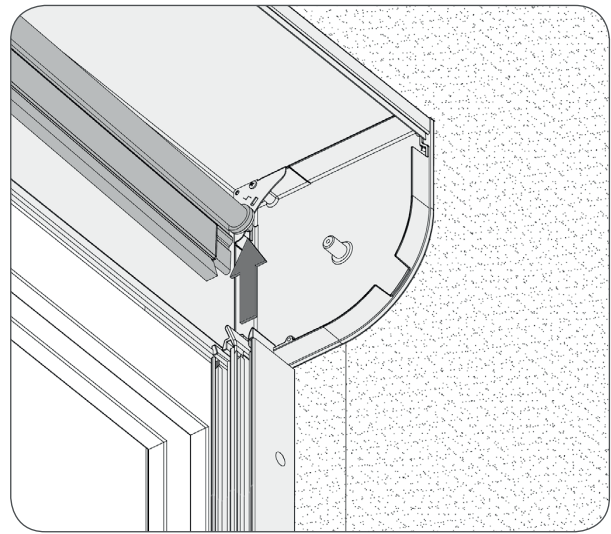
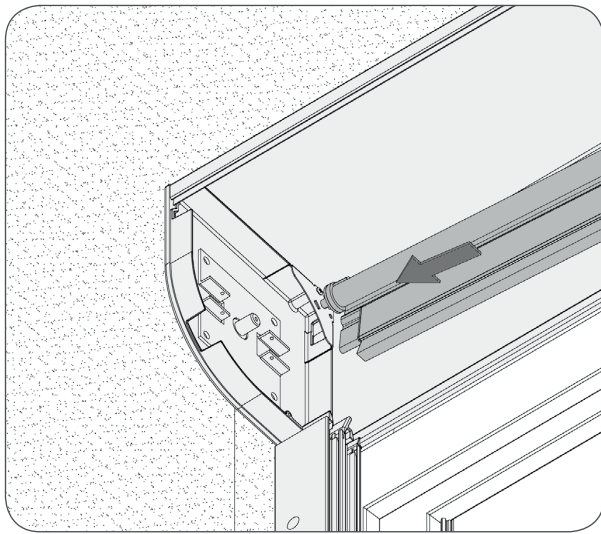
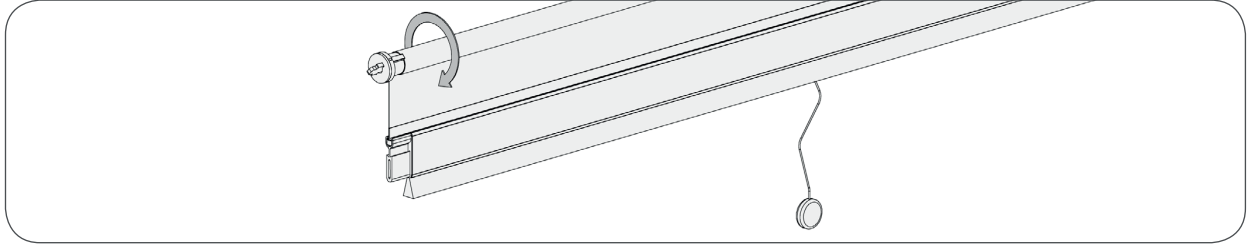


d) Den Kasten und die Führungsschiene anschrauben.

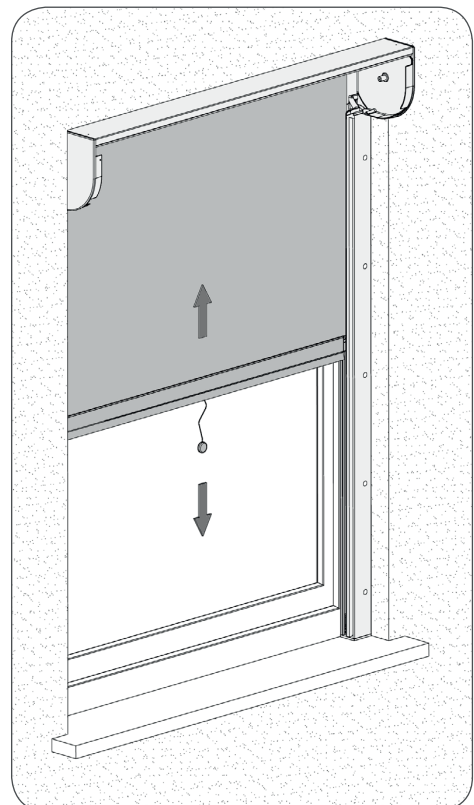
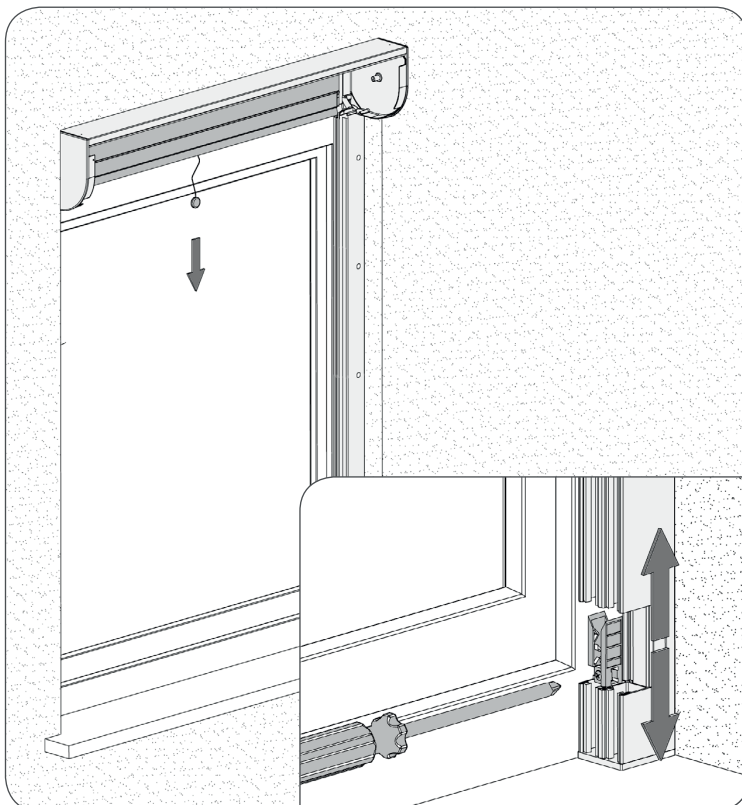


Einbau des Moskitobehangs (Schritt e, f, optional)

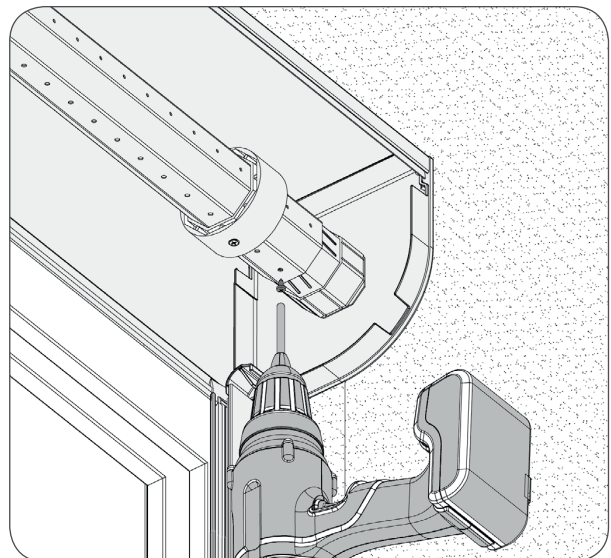
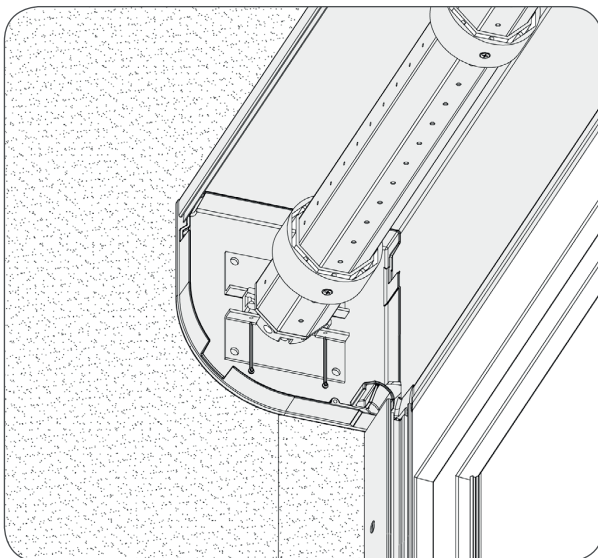
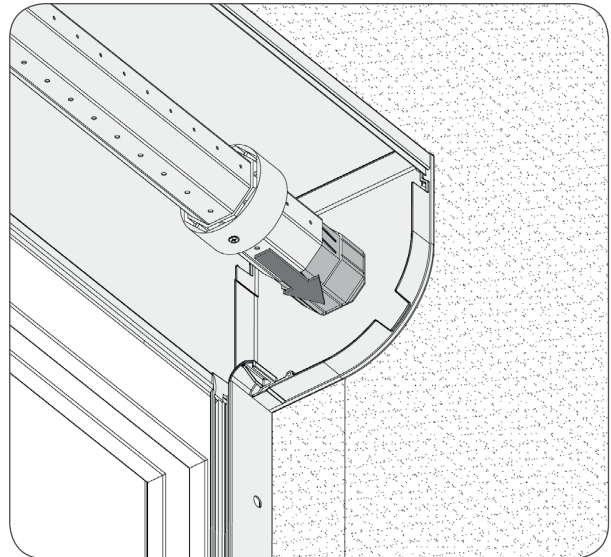
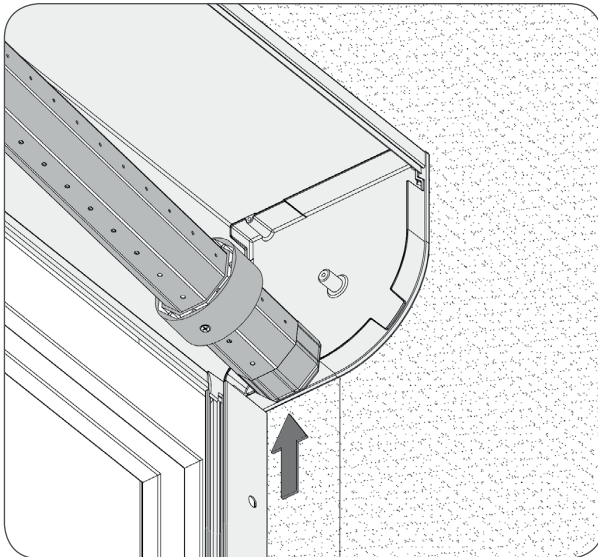
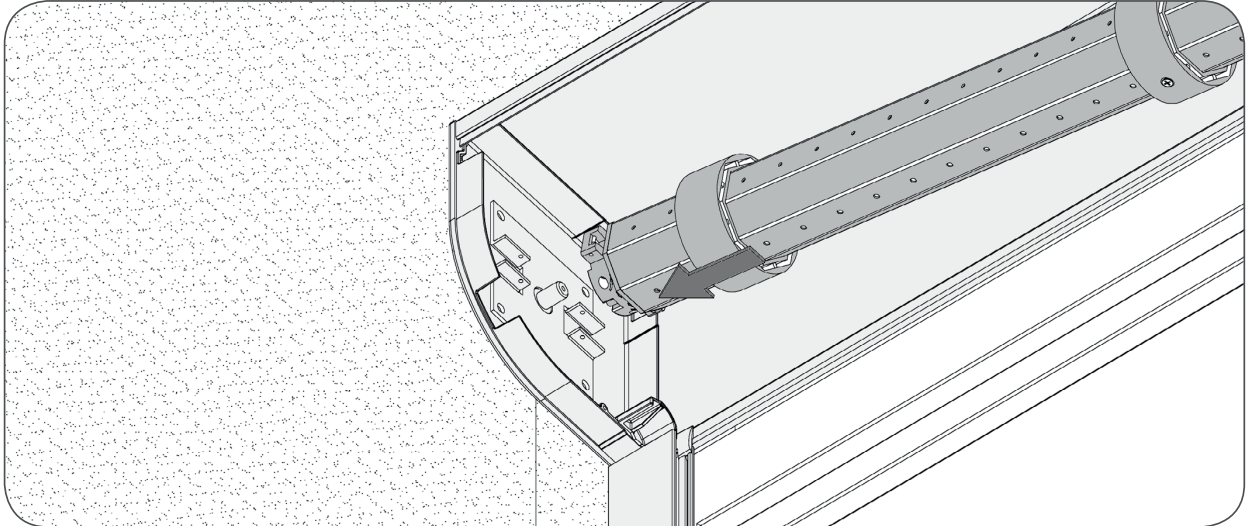
a) Feder aufdrehen und in den Halter des Mositosets hineinlegen.



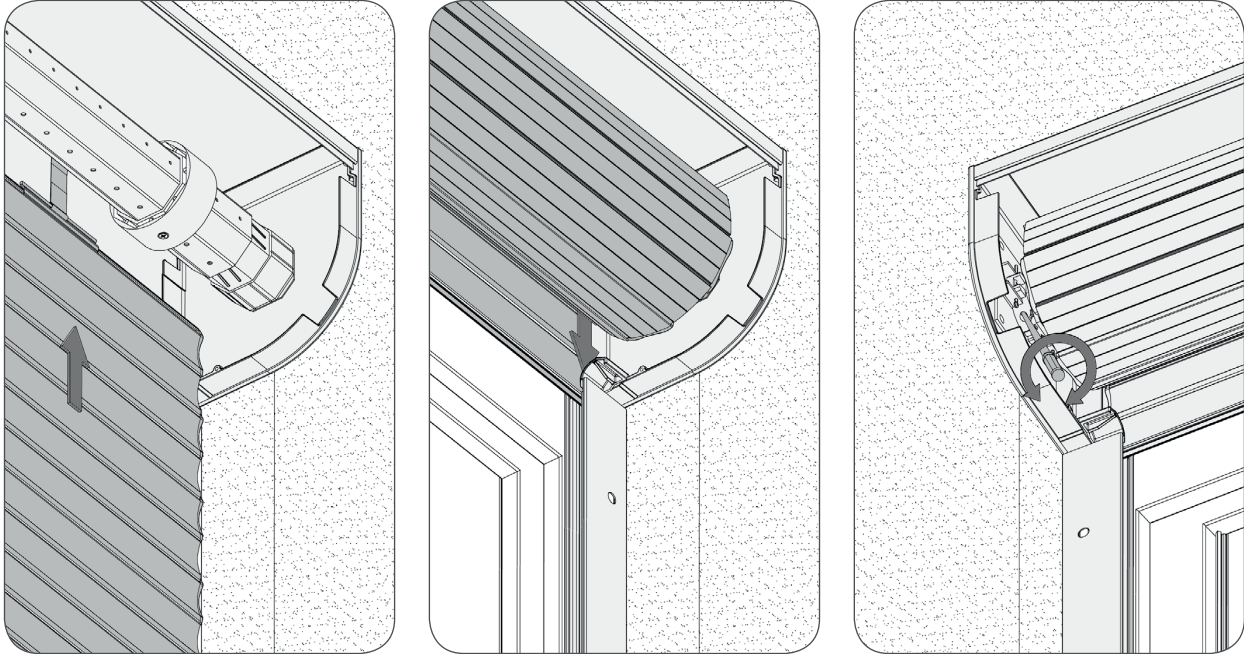
b) Den Moskitobehang nach unten abrollen und den Arretierungsverschluss einstellen. Funktionalität überprüfen.



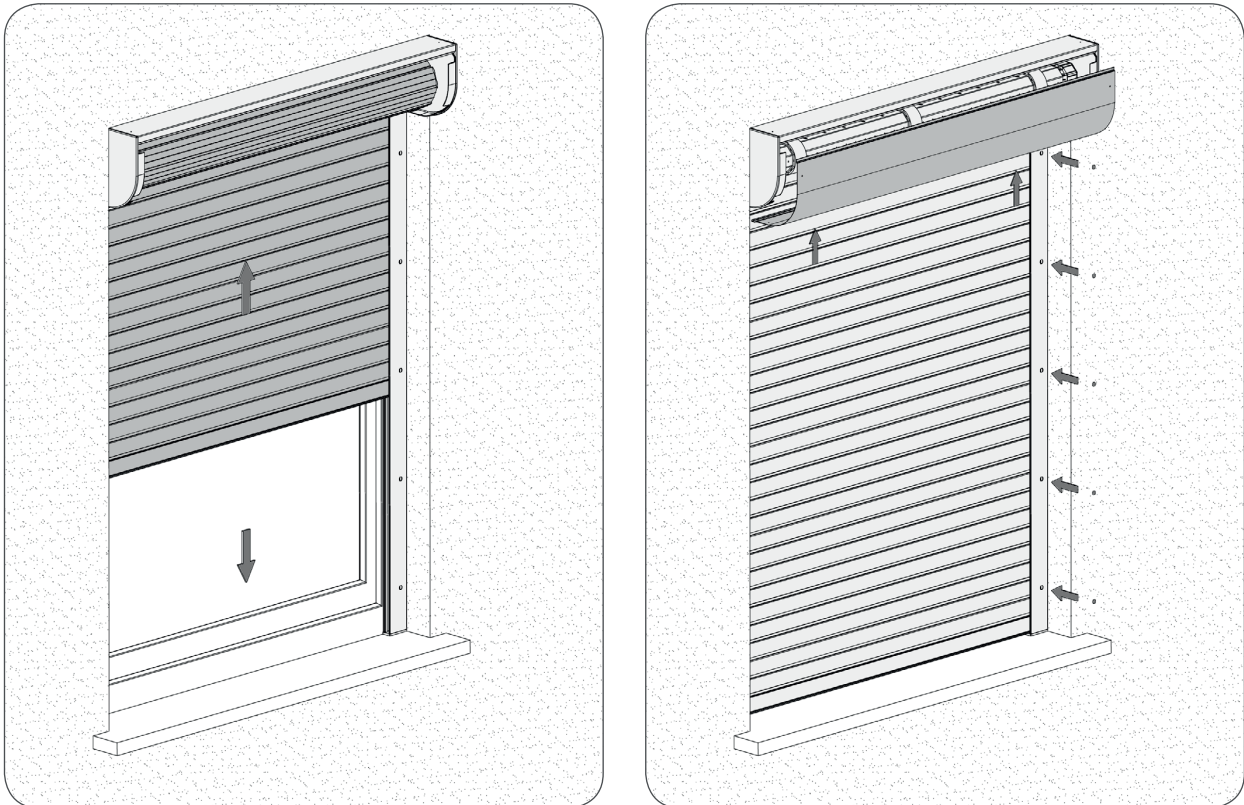
g) Die komplette Welle einlegen.



h) Den Panzer aufrollen, den endstab in die Führungsschienen einlegen und die endpositionen einstellen.



i) Funktionalität überprüfen. Den Kasten Schließen und die Stöpsel einstecken.



5. DIE FADEN DIE ZUR ABSICHERUNG DER BÜRSTENDICHTUNG IST NACH DER MONTAGE ZU ENTFERNEN.