



1. ALLGEMEINE EMPFEHLUNGEN

Die Montage des Rollladens kann ausschließlich von einem geschulten Montageteam durchgeführt werden. Es sind die geltenden Arbeitsschutz- und Arbeitshygienevorschriften zu befolgen, vor allem diese, die die Arbeitssicherheit in Bezug auf Elektrogeräte und Arbeit in Höhen festlegen.

Zur Montage verwenden:

- Sollte die Montage in einem Stahlbeton-Sturz oder einem vollen Ziegel erfolgen - so sind Dübel von \varnothing 6+8 mm zu verwenden
- Sollte die Montage an einer Wand aus Hohlmaterialien erfolgen - so sind entsprechende Montagesysteme zu verwenden, die für diese Art von Wänden vorgesehen sind.
- Sollte die Montage an einer Wand aus Hohlziegel oder Porenbeton usw. erfolgen - so sind Dübel für Hohlziegel zu verwenden

Montagebedingungen:

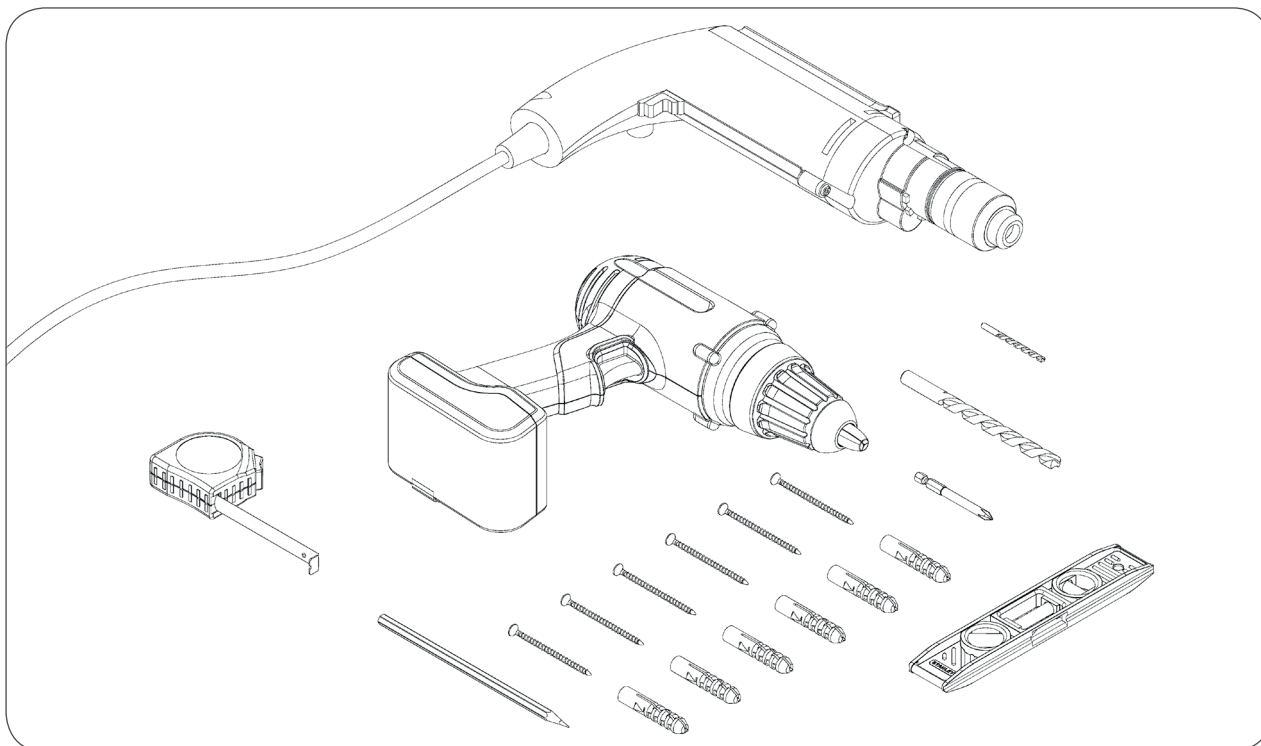
- Im Falle von Mauern - Die Montage wird auf geraden Flächen von entsprechender Festigkeit durchgeführt, die nach den geltenden Vorschriften des Baurechts ausgeführt wurden.
- Im Falle von Metallkonstruktionen - Die Montage wird an Materialien von entsprechender Wanddicke durchgeführt, die miteinander gemäß den geltenden Grundsätzen bzgl. der Metallverarbeitung verbunden sind.

Fertigstellung:

Bei der Montage an einer Fassade aus Materialien mit poröser oder rauer Textur empfiehlt es sich, die Kontaktflächen des Kastens und / oder der Führungsschienen mit an die Außenanwendung angepassten Dichtmaterialien zu schützen, z.B. Fassadensilikon oder Fassadenacryl.

Die im der Anweisung beschriebenen Methoden zur Installation von Rollläden sind Beispiele.

2. MONTAGEWERKZEUGE

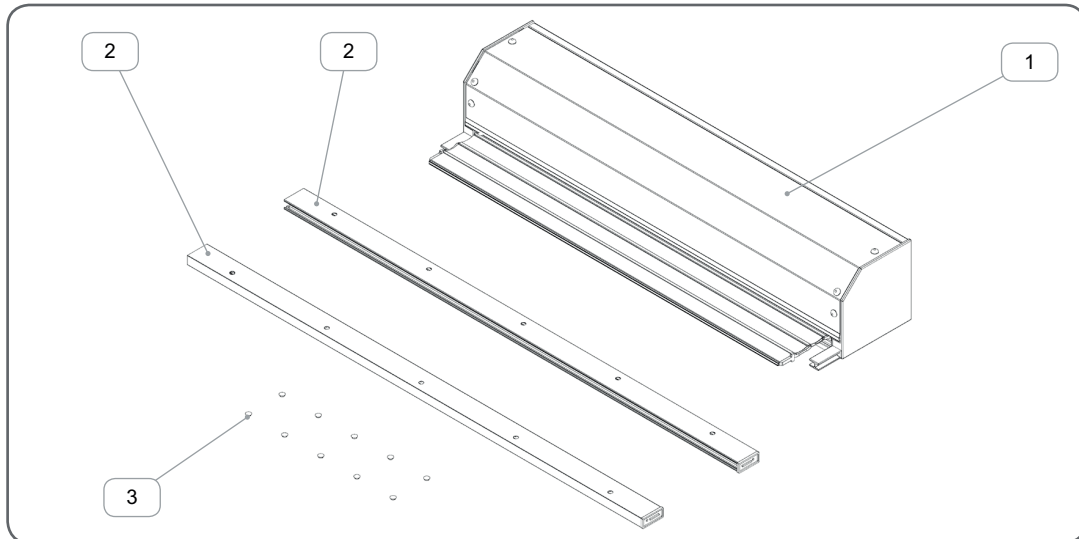


3. BEVOR MAN MIT DER MONTAGE BEGINNT

3.1. Komponenten des Rollladen

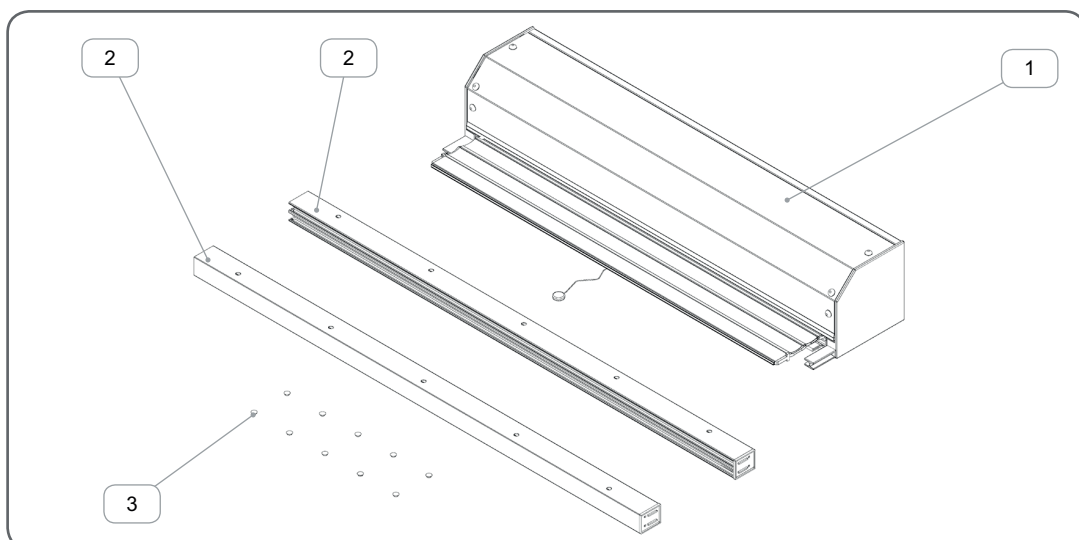
⚠ Vor der Montage ist die Ware auszupacken und in qualitativer sowie quantitativer Hinsicht zu prüfen.

3.1.1. Rollladen ohne Insektenschutz



	Name des Teils	Katalogcode
1.	Satz I	
2.	Satz II	
3.	Verschlussstöpsel (je nach Montageart vorhanden)	ZP 10/3,5

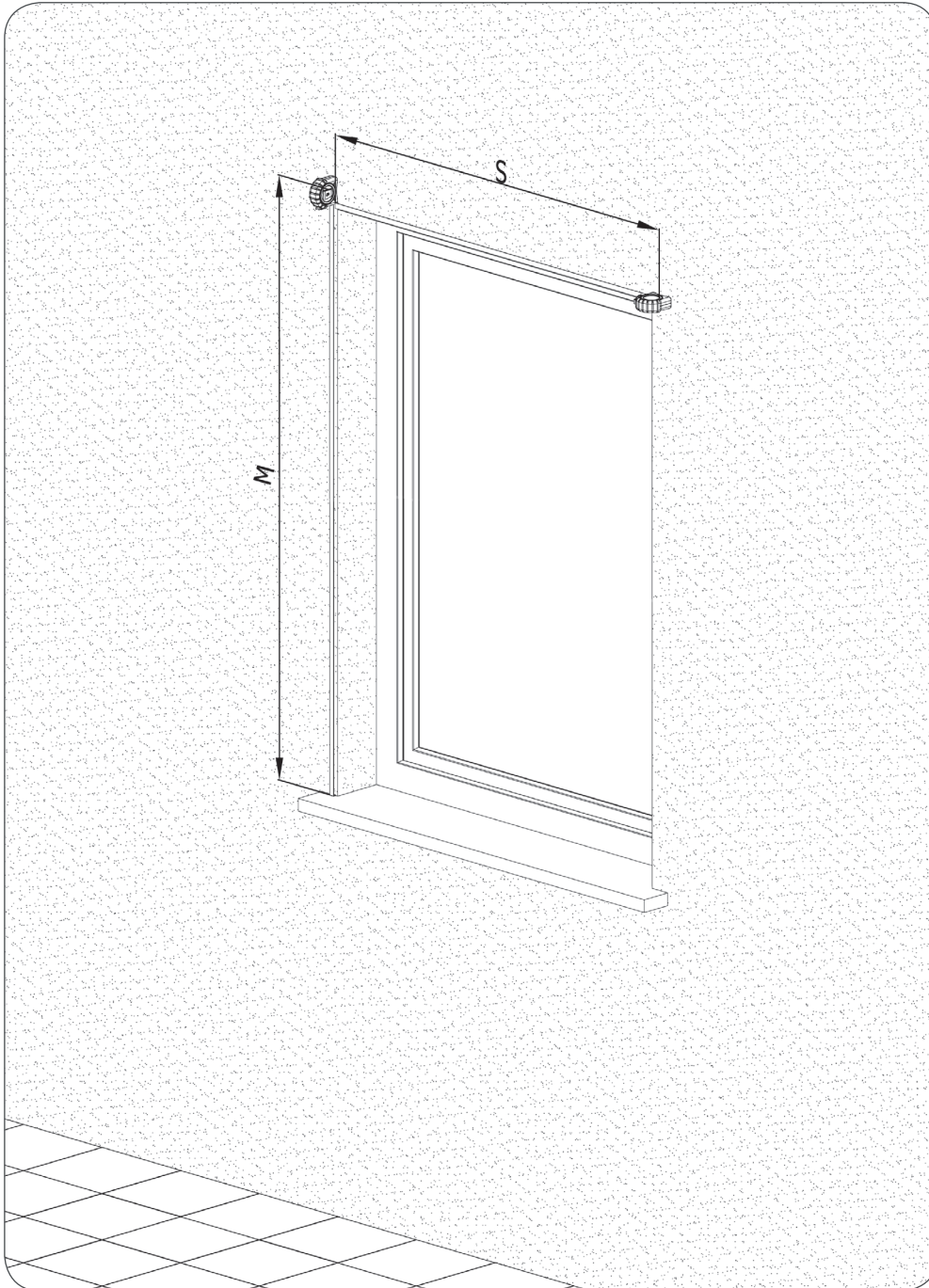
3.1.2. Rollladen mit Insektenschutz



	Name des Teils	Katalogcode
1.	Satz I	
2.	Satz II	
3.	Verschlussstöpsel (je nach Montageart vorhanden)	ZP 10/3,5

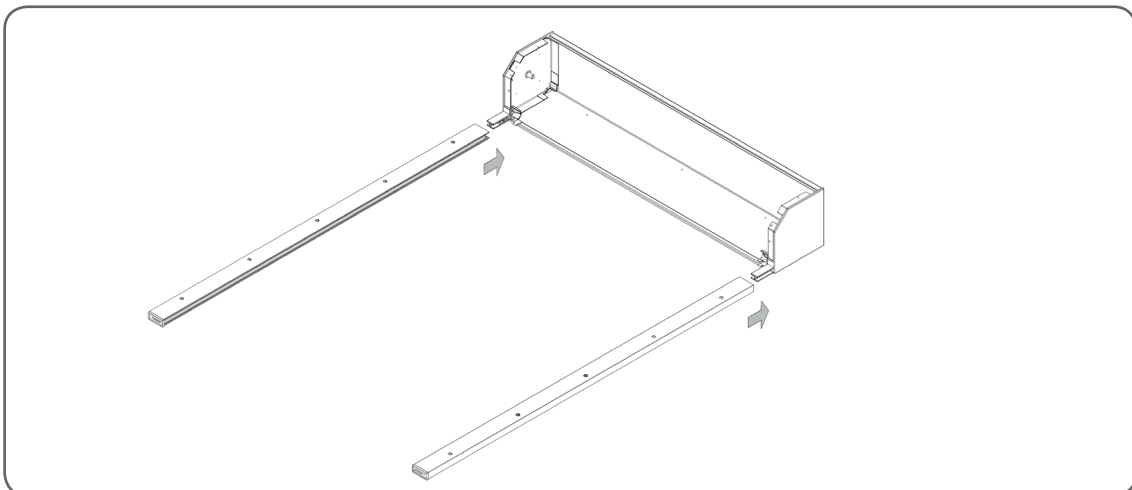
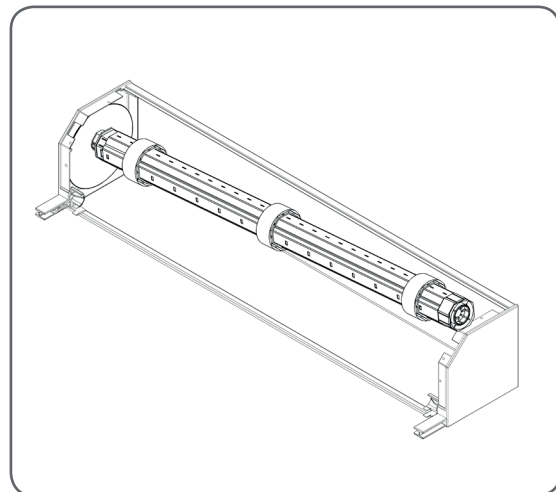
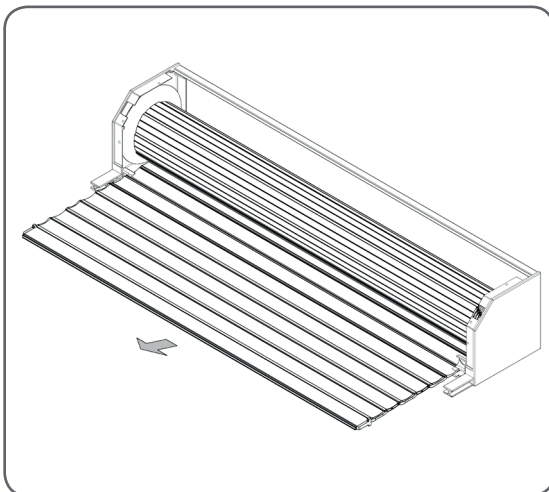
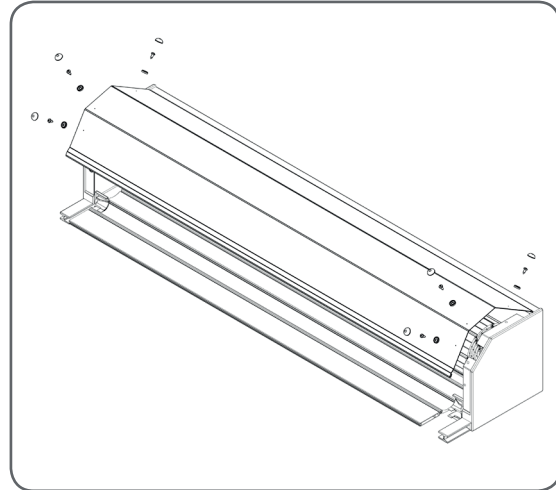
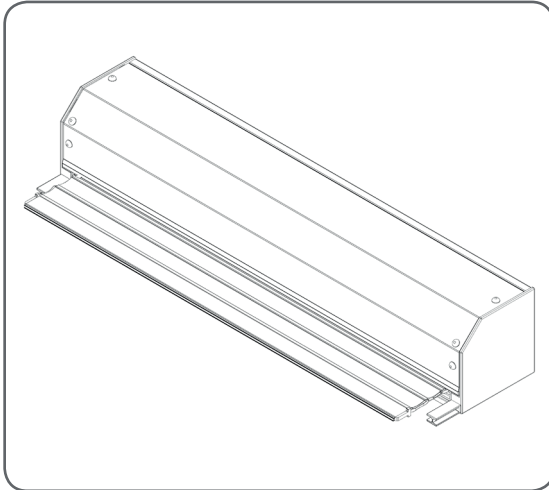
3.2. Abmessung

Die Übereinstimmung der Abmessungen im Montagebereich prüfen.

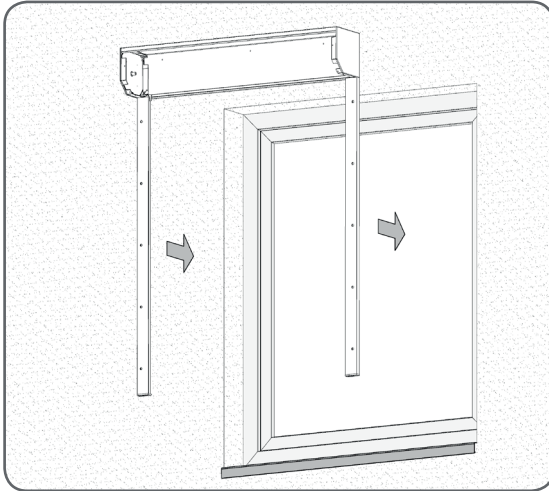


4. MONTAGEPLAN

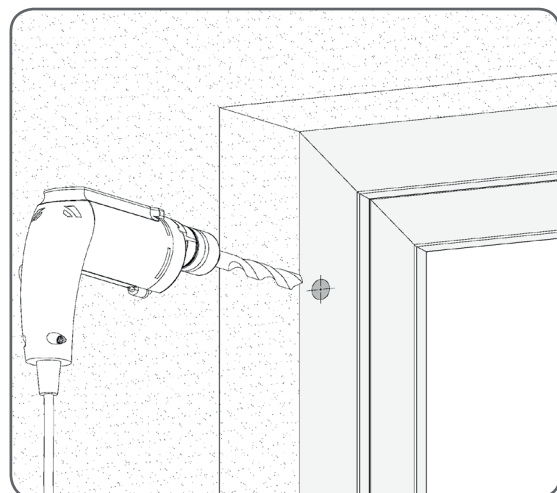
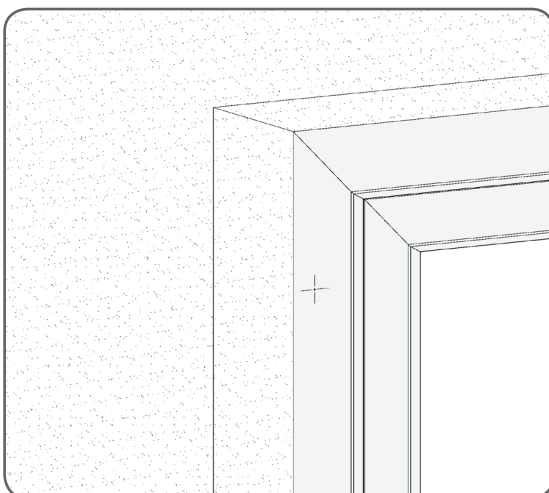
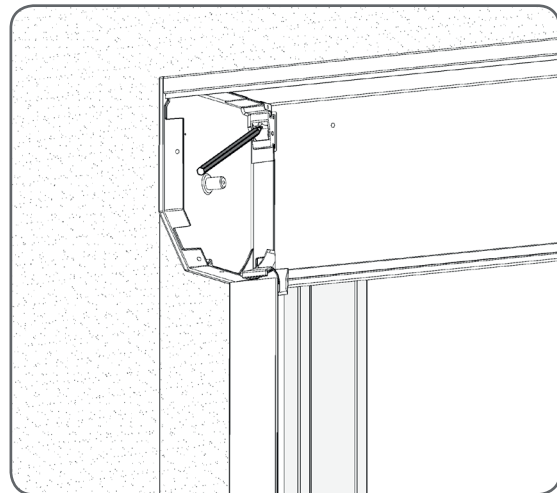
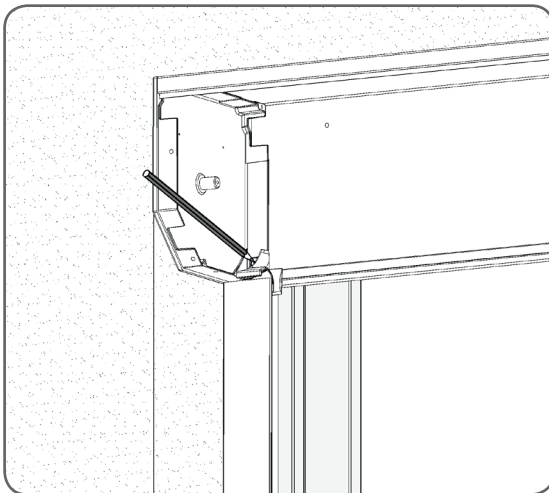
4.1. Montage eines Rollladen ohne Insektenschutz

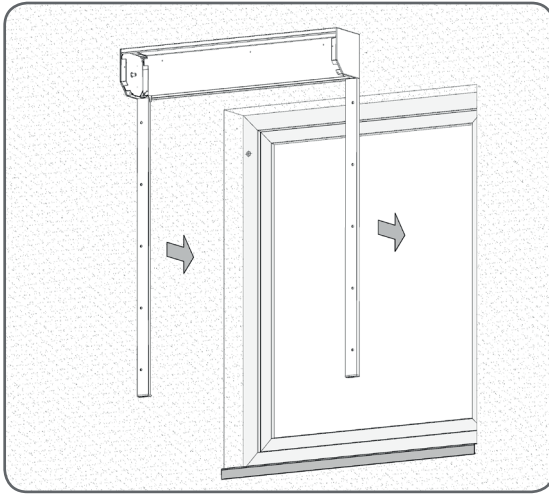


4.1.1. Montage in der Fenstervertiefung

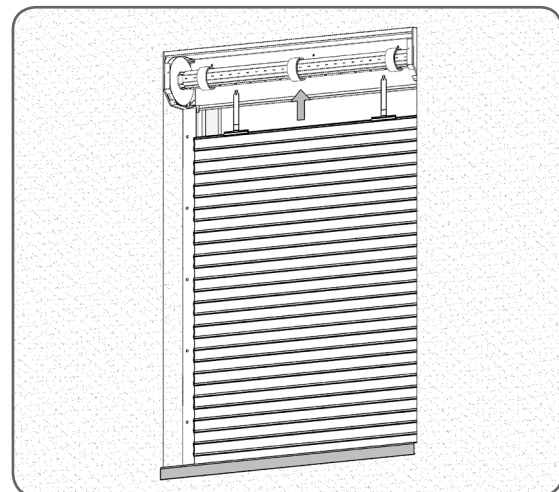
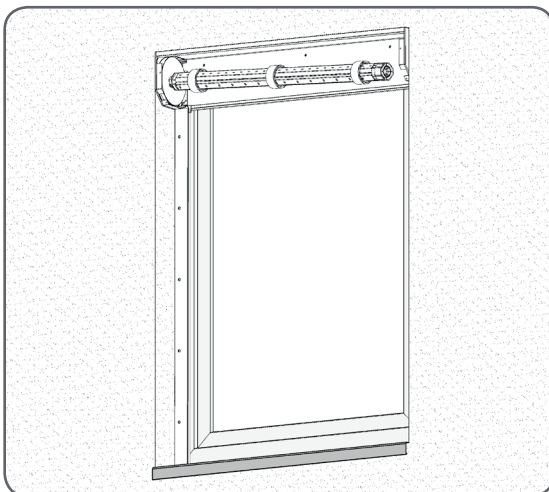
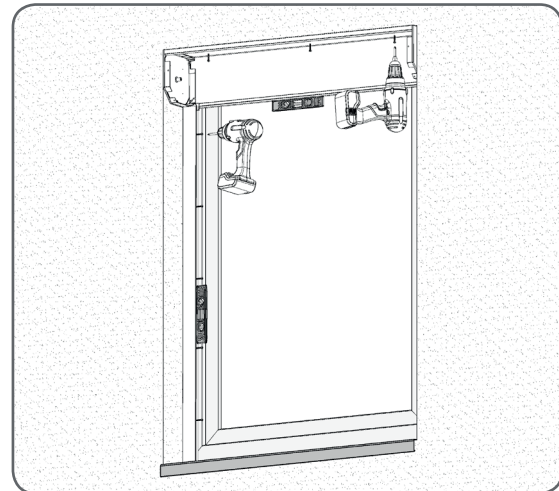
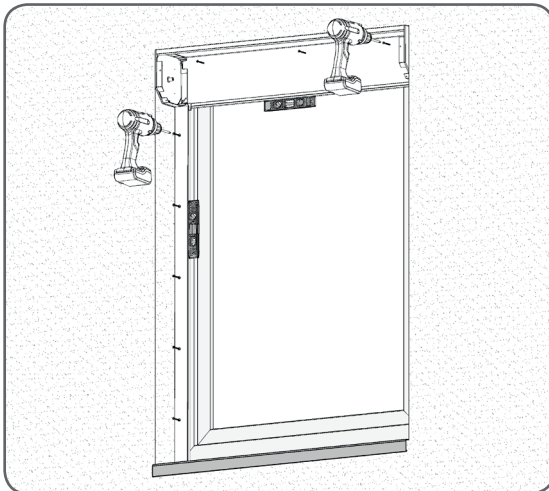


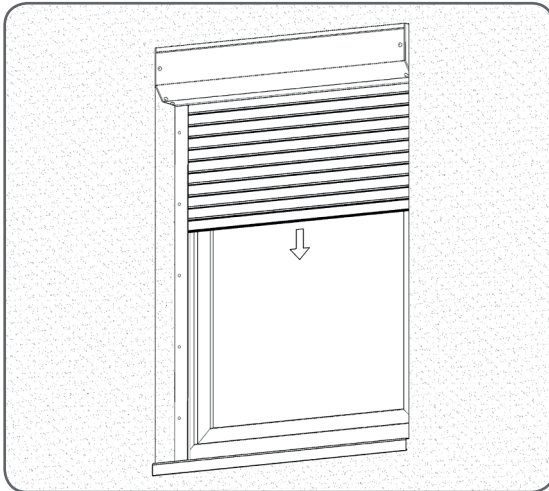
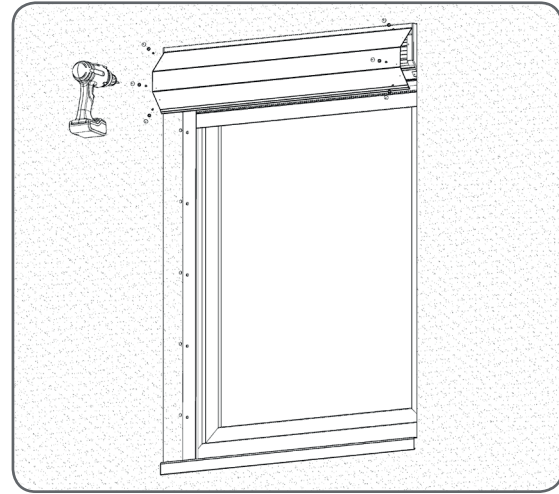
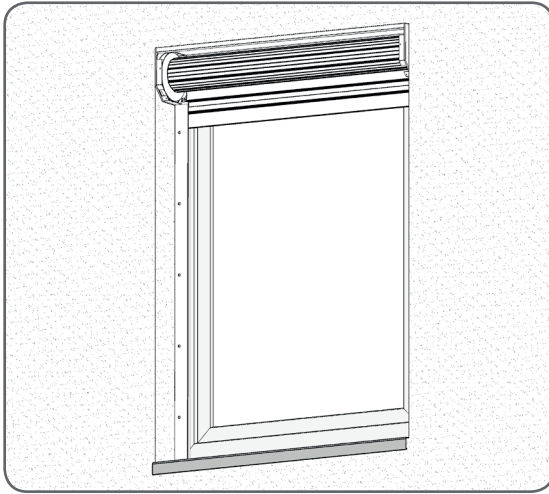
⚠ Abhängig von der Antriebsart, vor der Montage des Rollladen die Stelle der ausführung des Gurtes(Seils), Kurbel oder Motorkabels bestimmen.



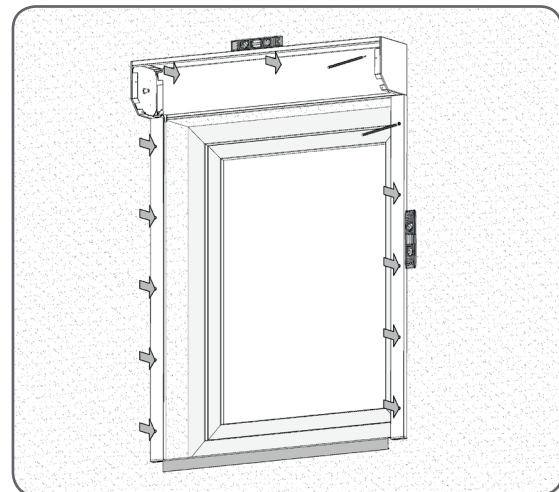
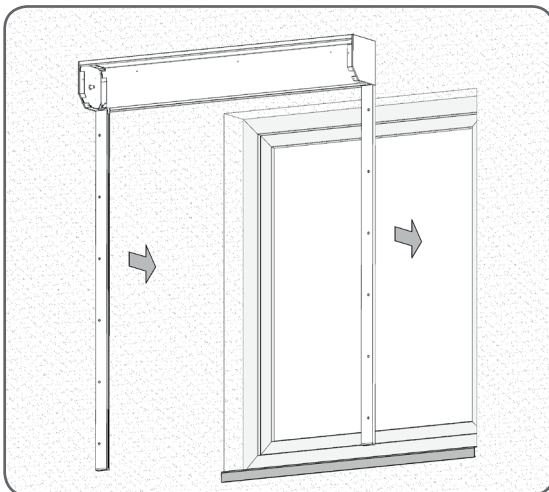


⚠ Den Rollladen kann man direkt an die Wand oder Fenster anschrauben

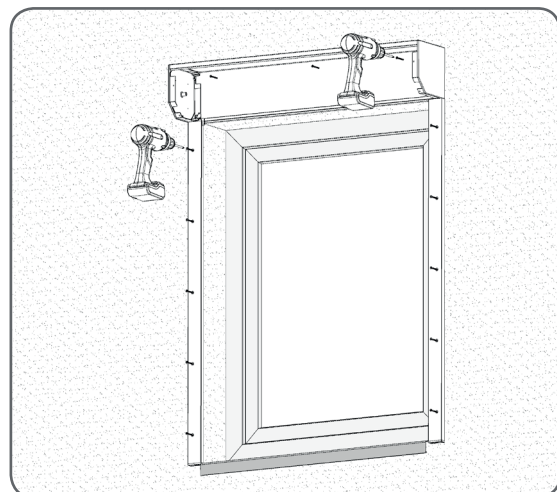
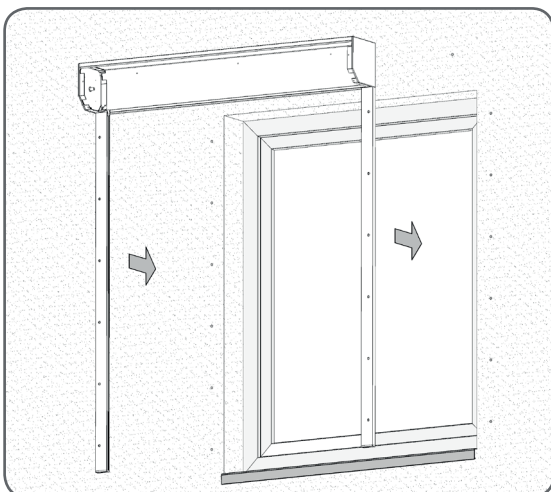
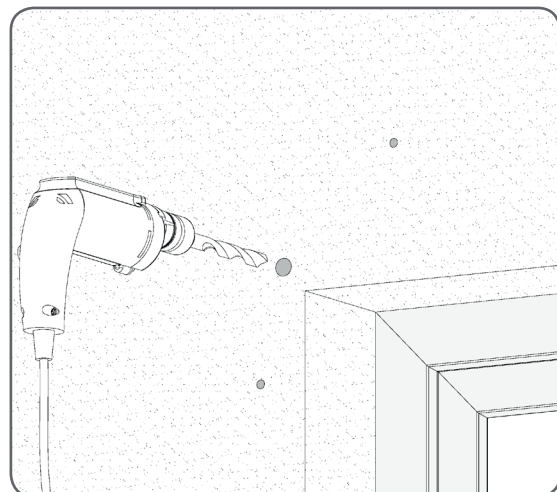
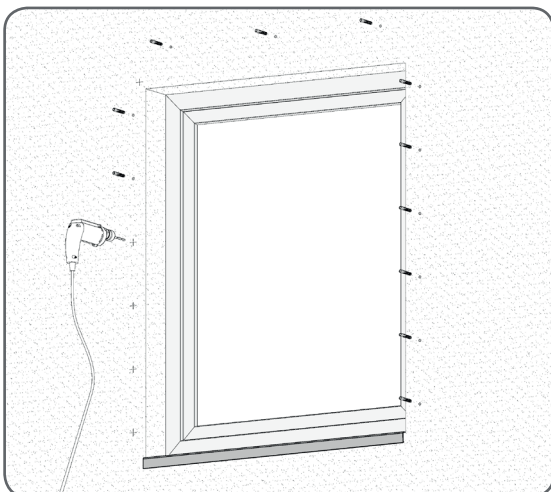
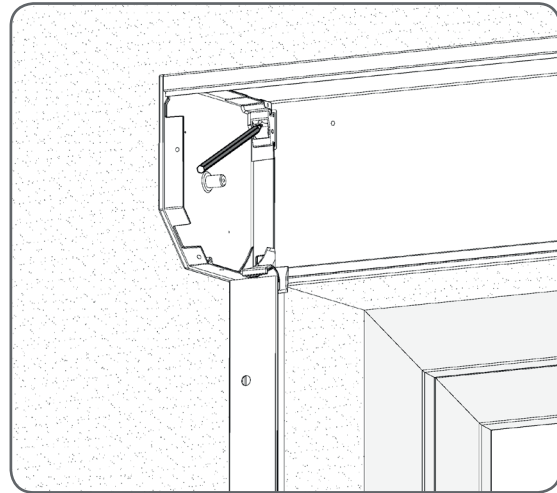
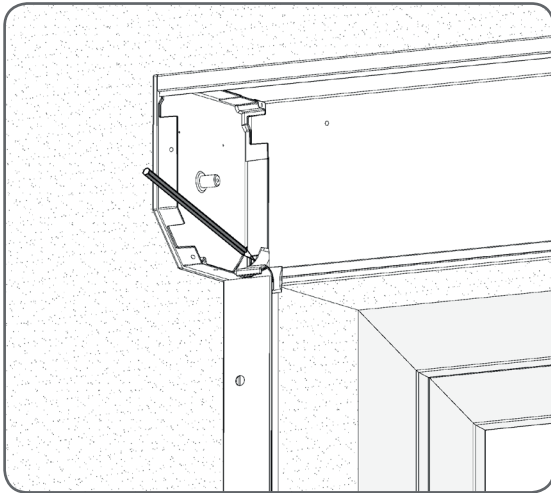


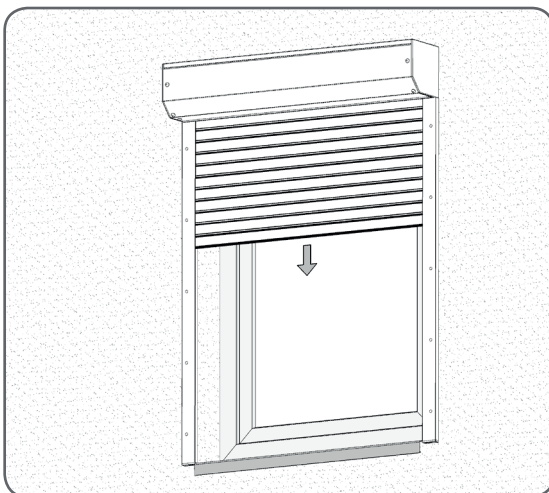
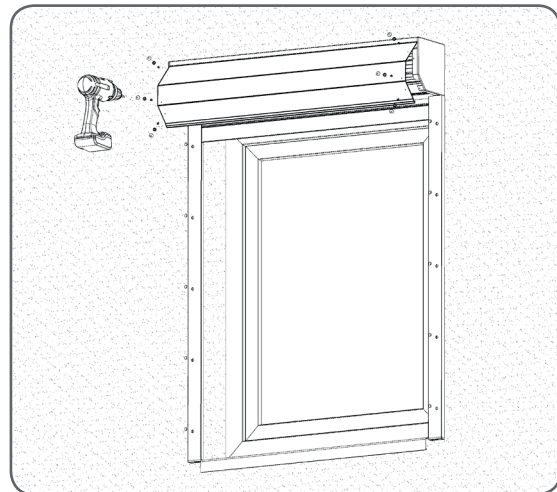
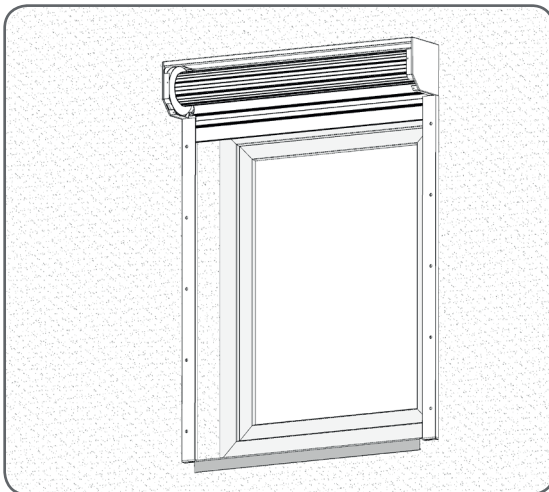
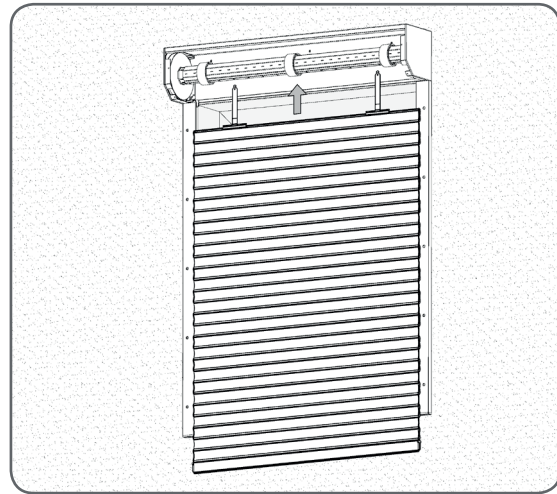
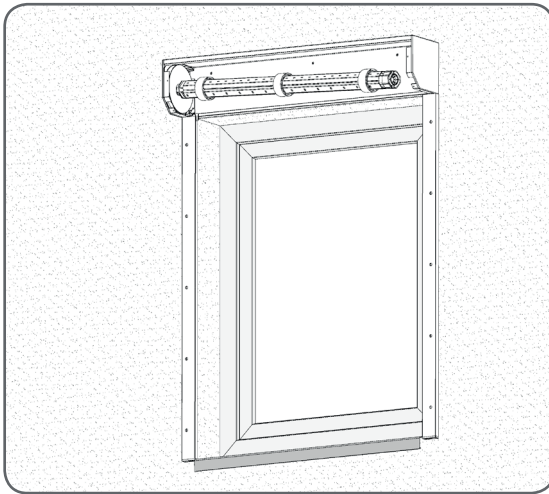


4.1.2. Montage auf der Wand

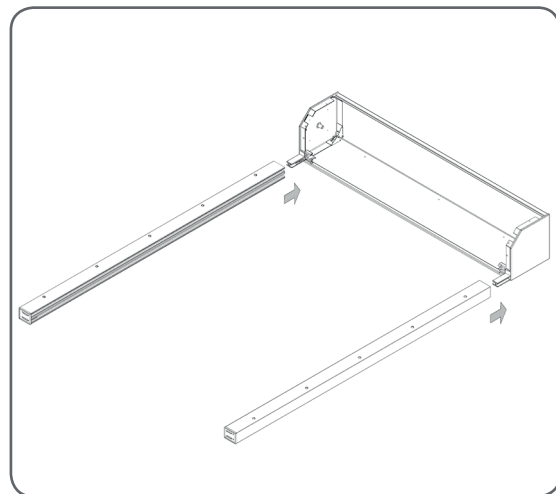
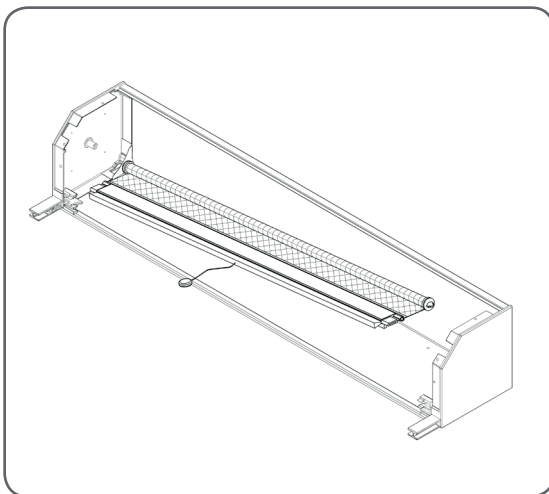
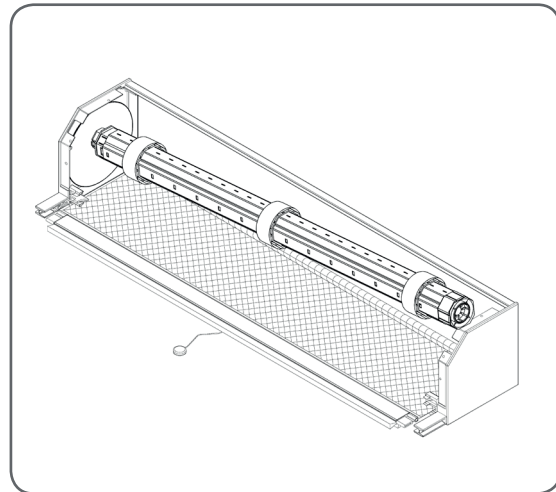
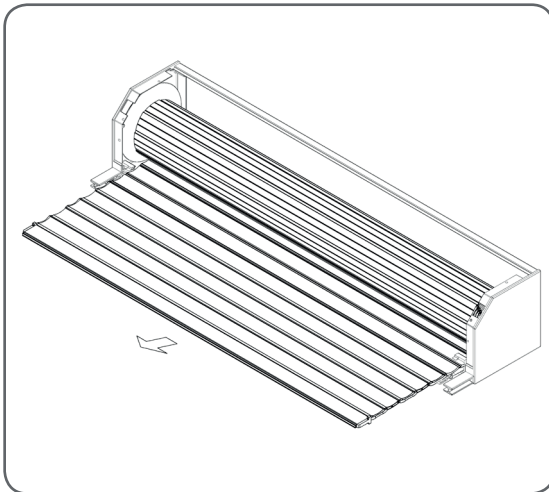
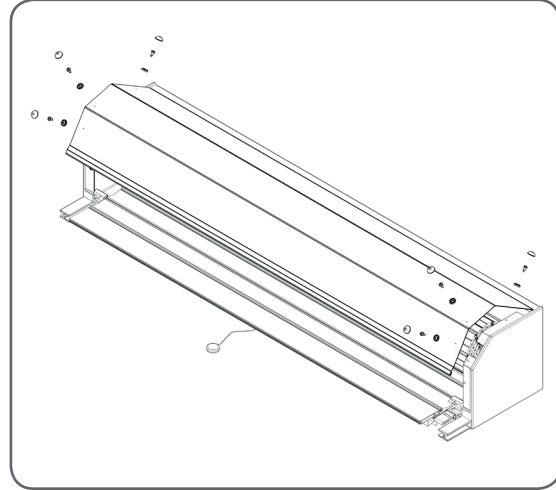
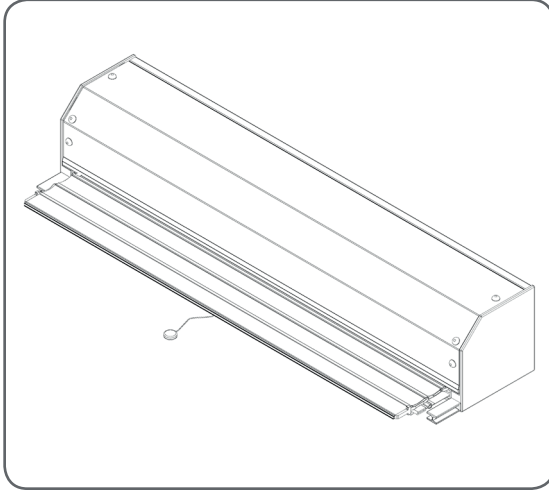


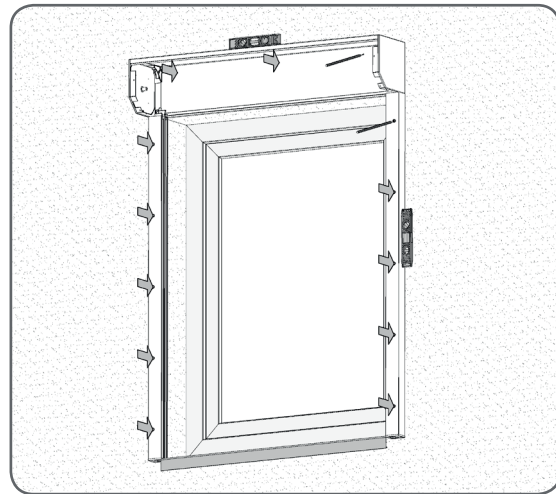
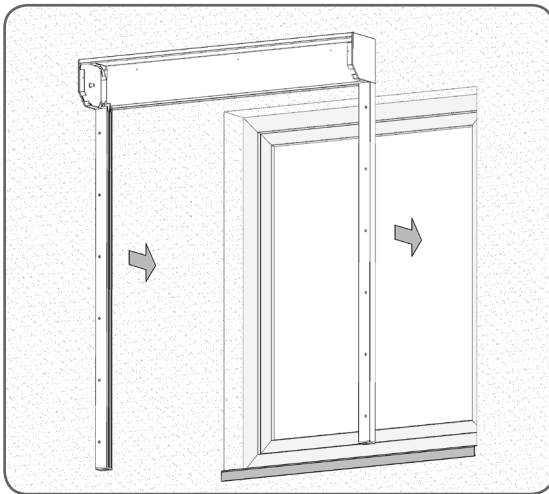
⚠ Abhängig von der Antriebsart, vor der Montage des Rollladen die Stelle der Ausführung des Gurtes(Seils), Kurbel oder Motorkabels bestimmen.



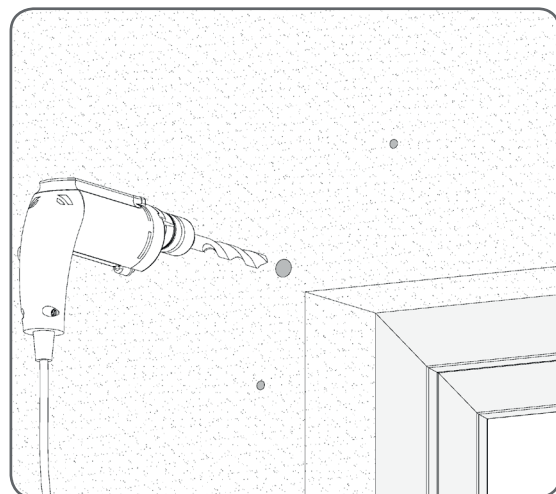
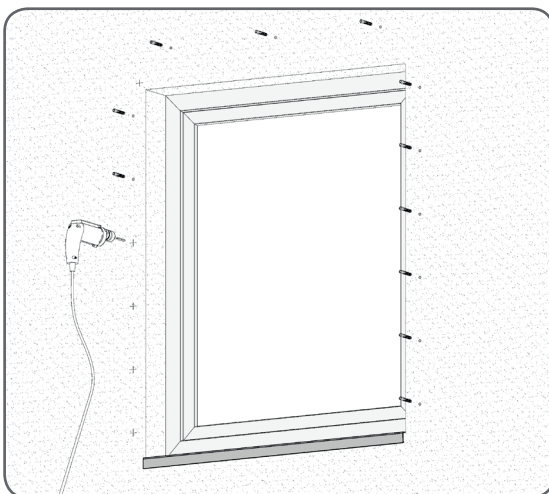
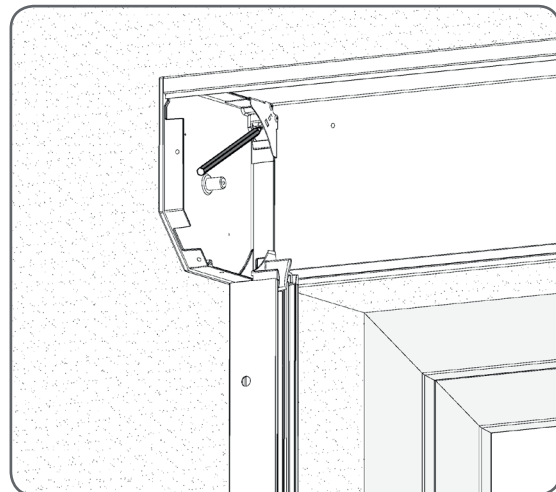
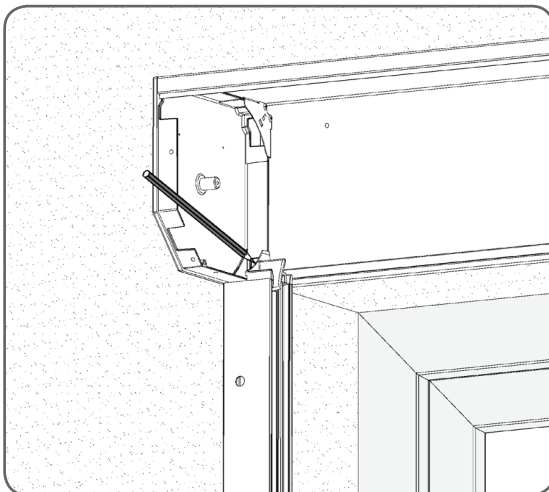


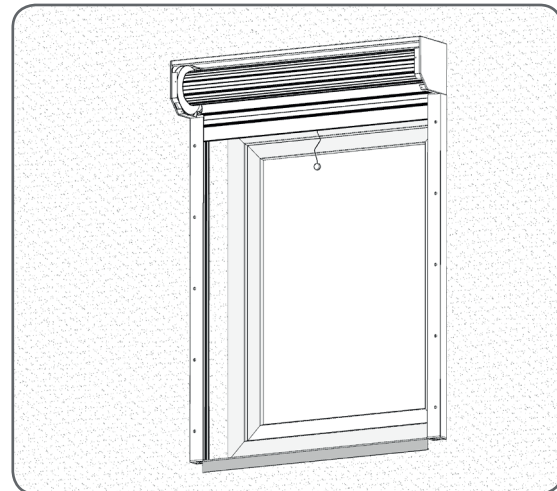
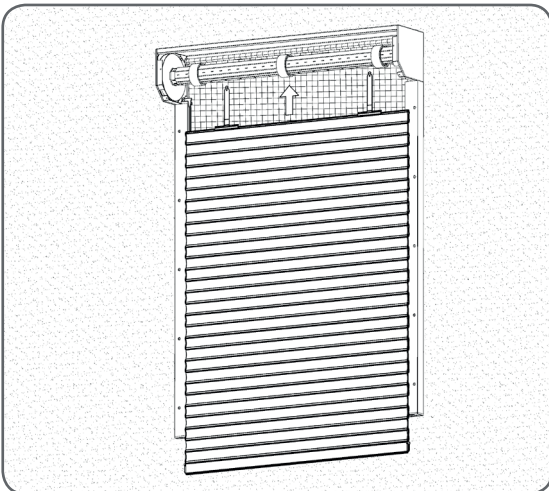
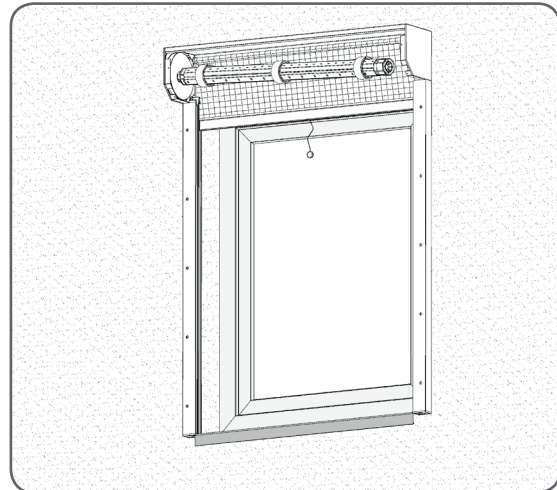
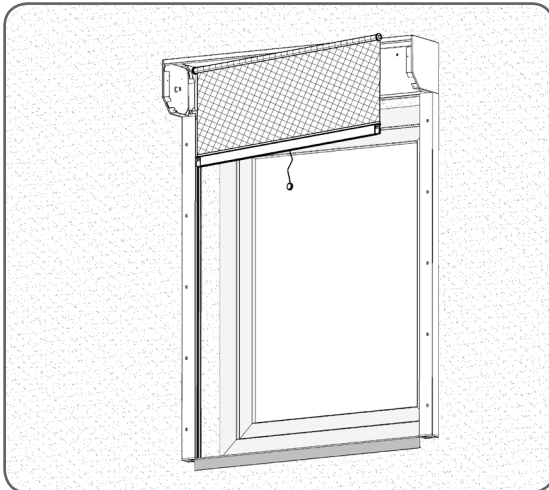
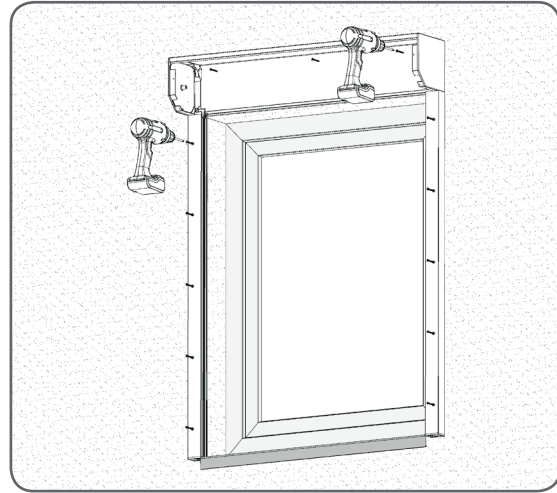
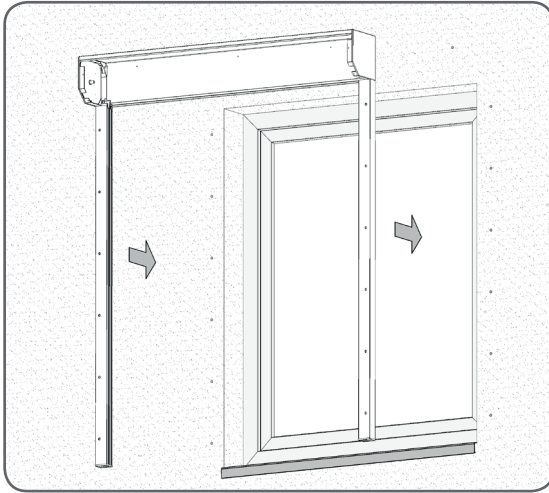
4.2. Montage eines Rollladen mit Insektenschutz

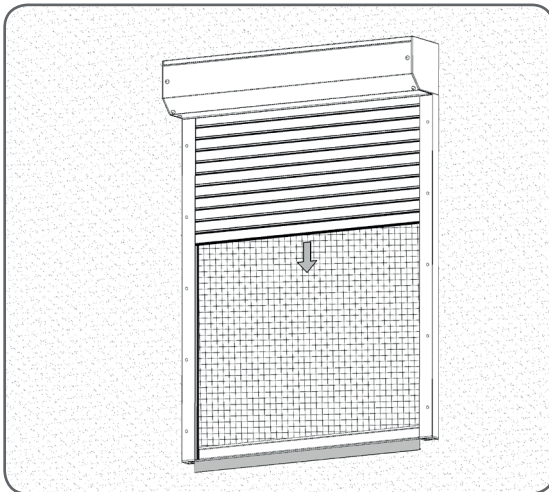
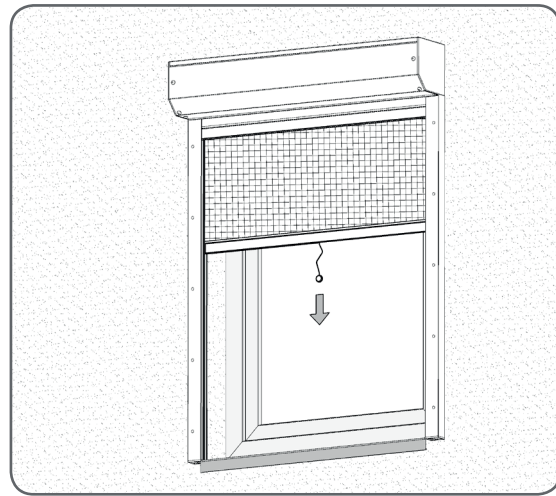
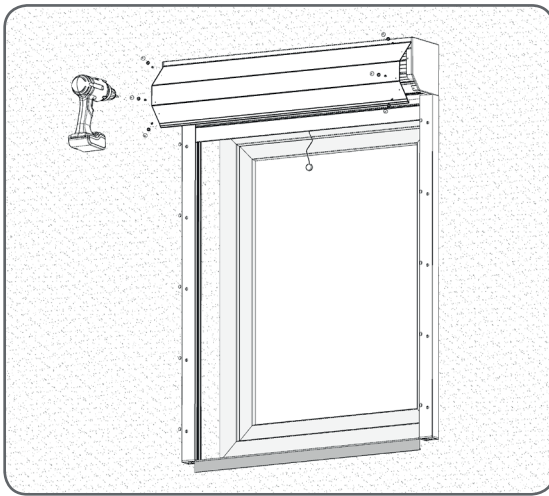




⚠ Abhängig von der Antriebsart, vor der Montage des Rollladen die Stelle der ausführung des Gurtes(Sails), Kurbel oder Motorkabels bestimmen.







5. DIE FADEN DIE ZUR ABSICHERUNG DER BÜRSTENDICHTUNG IST NACH DER MONTAGE ZU ENTFERNEN.

