



## 1. ALLGEMEINE EMPFEHLUNGEN

Die Montage des Raffstoren darf nur durch ein geschultes Team gemacht werden. Die geltenden Gesundheits- und Sicherheitsvorschriften sind zu beachten, insbesondere hinsichtlich der Sicherheit der Arbeit mit elektrischen Geräten und der Arbeit in Höhen.

Es sollen keine Änderungen am gelieferten Produkt selbst vorgenommen werden, da dies die Garantie ungültig machen kann und ein Risiko für Gesundheit oder Leben sowie für den ordnungsgemäßen Betrieb darstellen kann. Reparaturarbeiten sollten von einem qualifizierten Service des Herstellers oder seinem Bevollmächtigten Vertreter durchgeführt werden.

### Zur Montage verwenden:

- Sollte die Montage in einem Stahlbeton-Sturz oder einem vollen Ziegel erfolgen - so sind Dübel von  $\varnothing 6+8$  mm zu verwenden
- Sollte die Montage an einer Wand aus Hohlmaterialien erfolgen - so sind entsprechende Montagesysteme zu verwenden, die für diese Art von Wänden vorgesehen sind.
- Sollte die Montage an einer Wand aus Hohlziegel oder Porenbeton usw. erfolgen - so sind Dübel für Hohlziegel zu verwenden.

### Montagebedingungen:

- Im Falle von Mauern - Die Montage wird auf geraden Flächen von entsprechender Festigkeit durchgeführt, die nach den geltenden Vorschriften des Baurechts ausgeführt wurden.
- Im Falle von Metallkonstruktionen - Die Montage wird an Materialien von entsprechender Wanddicke durchgeführt, die miteinander gemäß den geltenden Grundsätzen bzgl. der Metallverarbeitung verbunden sind.

### Vorbereitungsmaßnahmen:

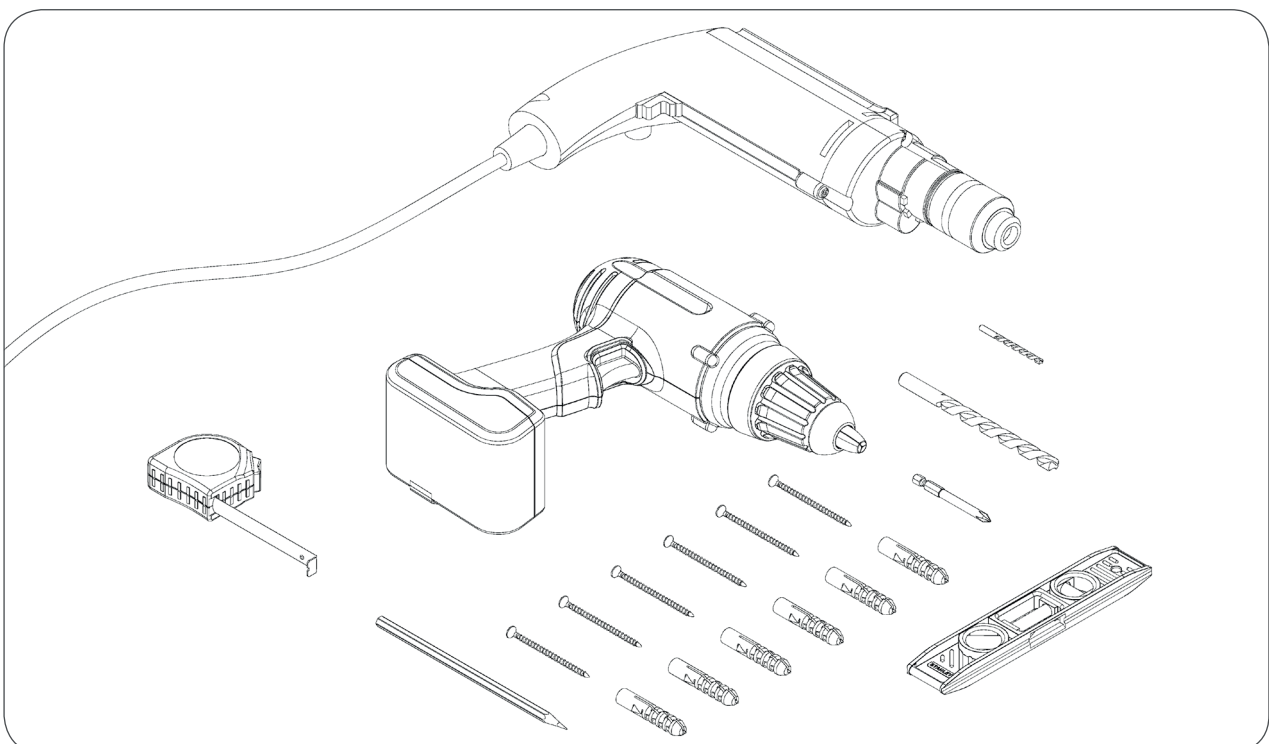
Das Entladen und Lagern der Raffstorenelemente sollte mit den erforderlichen Vorsichtsmaßnahmen erfolgen. Der Raffstoren muss vor Ort komplett in Übereinstimmung mit der Bestellung geliefert werden.

Vor der Montage sind unbedingt zu prüfen:

- Quantität und Qualität der gelieferten Bestandteile gemäß Spezifikation,
- Die Außenmaße des Raffstoren,
- Breite der Fensteröffnung,
- Höhe der Fensteröffnung,
- Diagonale der Fensteröffnung.

Die in der Anweisung vorgestellten Möglichkeiten zur Installation des Raffstoren sind Beispiele.

## 2. MONTAGWERKZEUGE

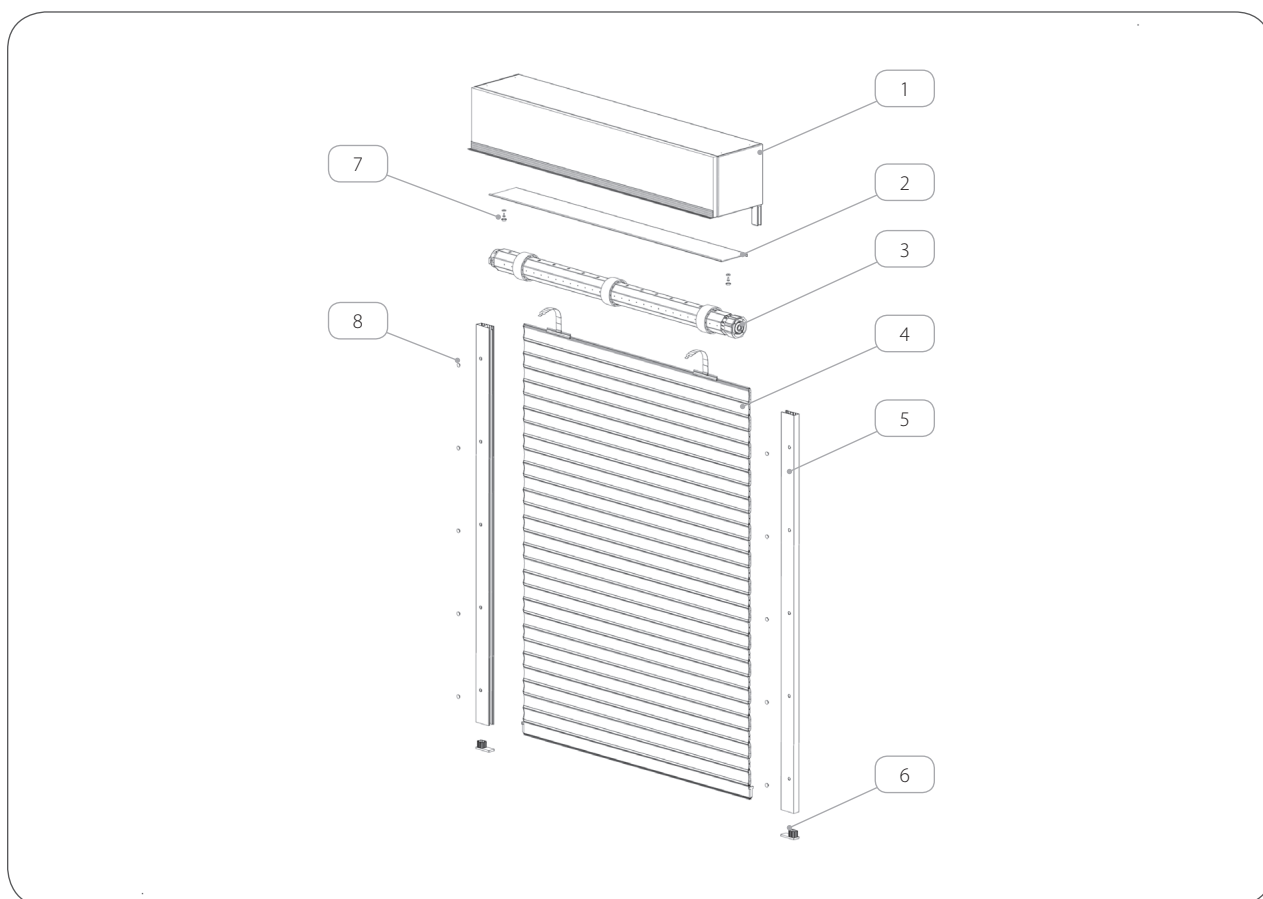


### 3. BEVOR MAN MIT DER MONTAGE BEGINNT

#### 3.1. Liste der Komponenten

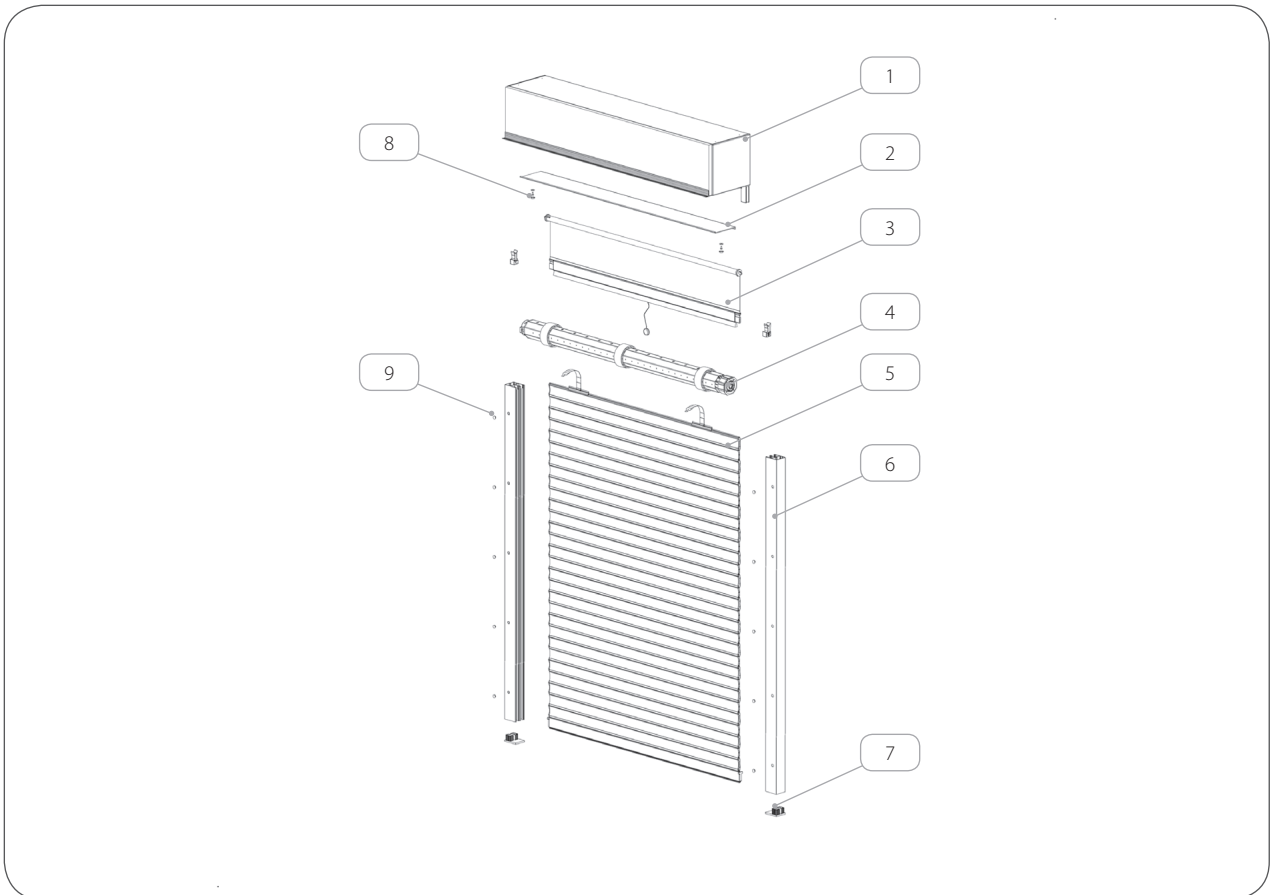
##### 3.1.1. SP System

Vor der Montage ist die Ware auszupacken und in qualitativer sowie quantitativer Hinsicht zu prüfen.



	Name des Teils	Katalogcode
1.	Der zusammengesetzter Kasten SP	
2.	Revisionskalppe	SP90PR
3.	Komplette Welle	
4.	Kompletter Panzer	
5.	Führungsschiene	
6.	Kunststoffstöpsel für Führungsschienen	
7.	Abdeckkappe PVC mit Unterlegscheibe + Verzinkte Schraube 3,9 x 9,5 mm	ZPK 10 + WKR/Zn/W/3,9x9,5
8.	Abdeckknopf PVC	

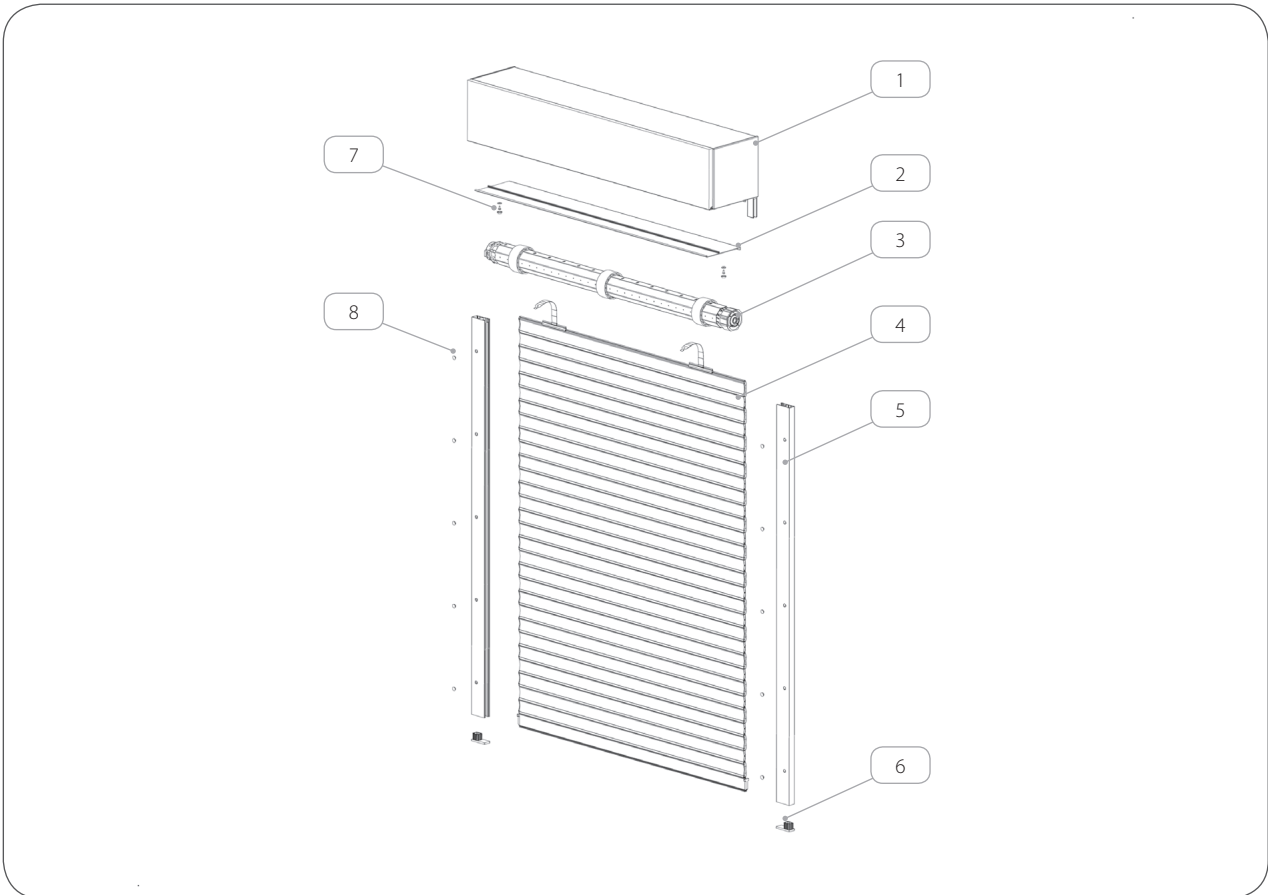
### 3.1.2. SP-System mit Insektenschutz



	Name des Teils	Katalogcode
1.	Der zusammengesetzter Kasten SP	
2.	Revisionskalpe	SP90PR
3.	Moskitobehang	ZMKT
4.	Komplette Welle	
5.	Kompletter Panzer	
6.	Führungsschiene	
7.	Kunststoffstöpsel für Führungsschienen	
8.	Abdeckkappe PVC mit Unterlegscheibe + Verzinkte Schraube 3,9 x 9,5 mm	ZPK 10 + WKR/Zn/W/3,9x9,5
9.	Abdeckknopf PVC	

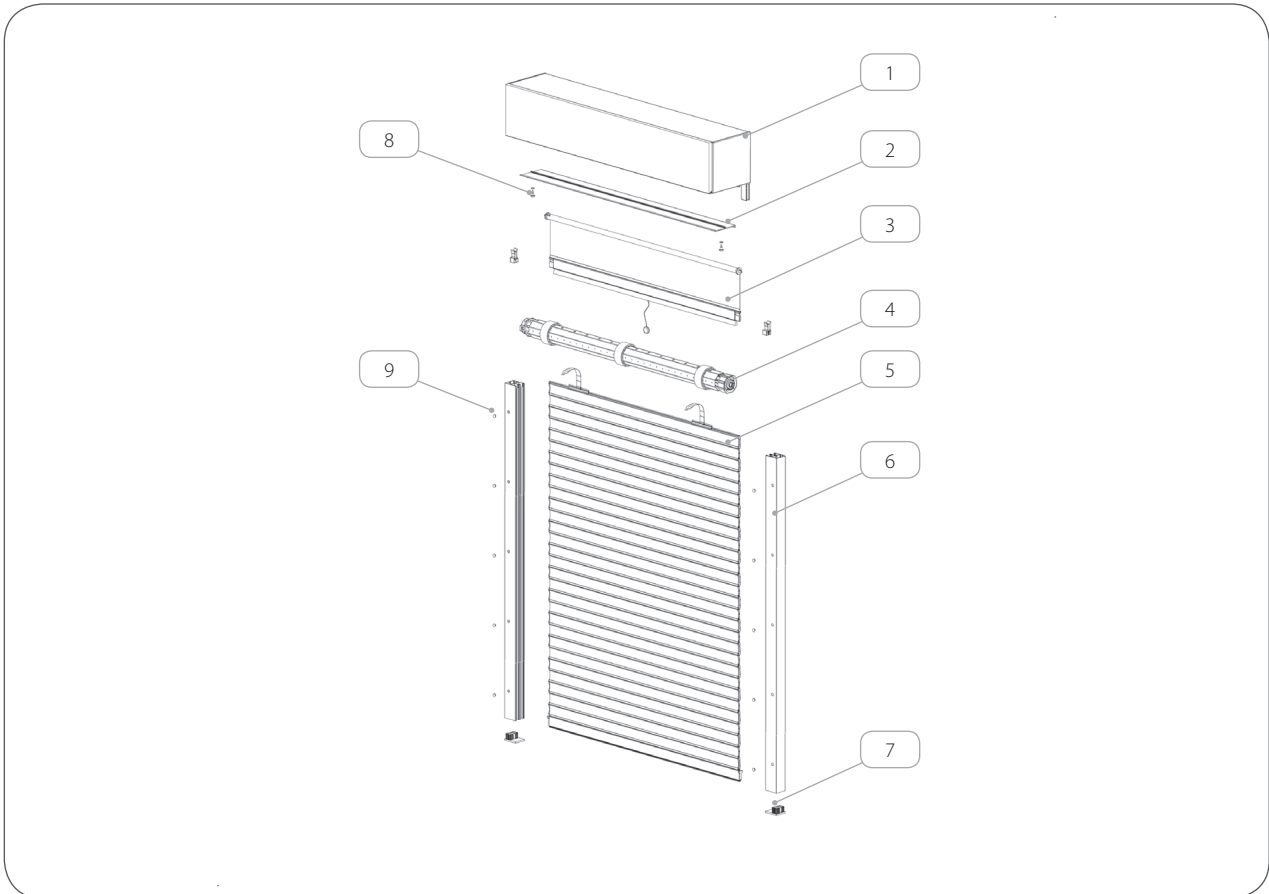


### 3.1.3. SP-E System



	Name des Teils	Katalogcode
1.	Der zusammengesetzter Kasten SP-E	
2.	Revisionskalpe	SP90PR-E
3.	Komplette Welle	
4.	Kompletter Panzer	
5.	Führungsschiene	
6.	Kunststoffstöpsel für Führungsschienen	
7.	Abdeckkappe PVC mit Unterlegscheibe + Verzinkte Schraube 3,9 x 9,5 mm	ZPK 10 + WKR/Zn/W/3,9x9,5
8.	Abdeckknopf PVC	

### 3.1.4. SP-E-System mit Insektenschutz



	Name des Teils	Katalogcode
1.	Der zusammengesetzter Kasten SP-E	
2.	Revisionskalppe	SP90PR-E
3.	Moskitobehang	ZMKT
4.	Komplette Welle	
5.	Kompletter Panzer	
6.	Führungsschiene	
7.	Kunststoffstöpsel für Führungsschienen	
8.	Abdeckkappe PVC mit Unterlegscheibe + Verzinkte Schraube 3,9 x 9,5 mm	ZPK 10 + WKR/Zn/W/3,9x9,5
9.	Abdeckknopf PVC	

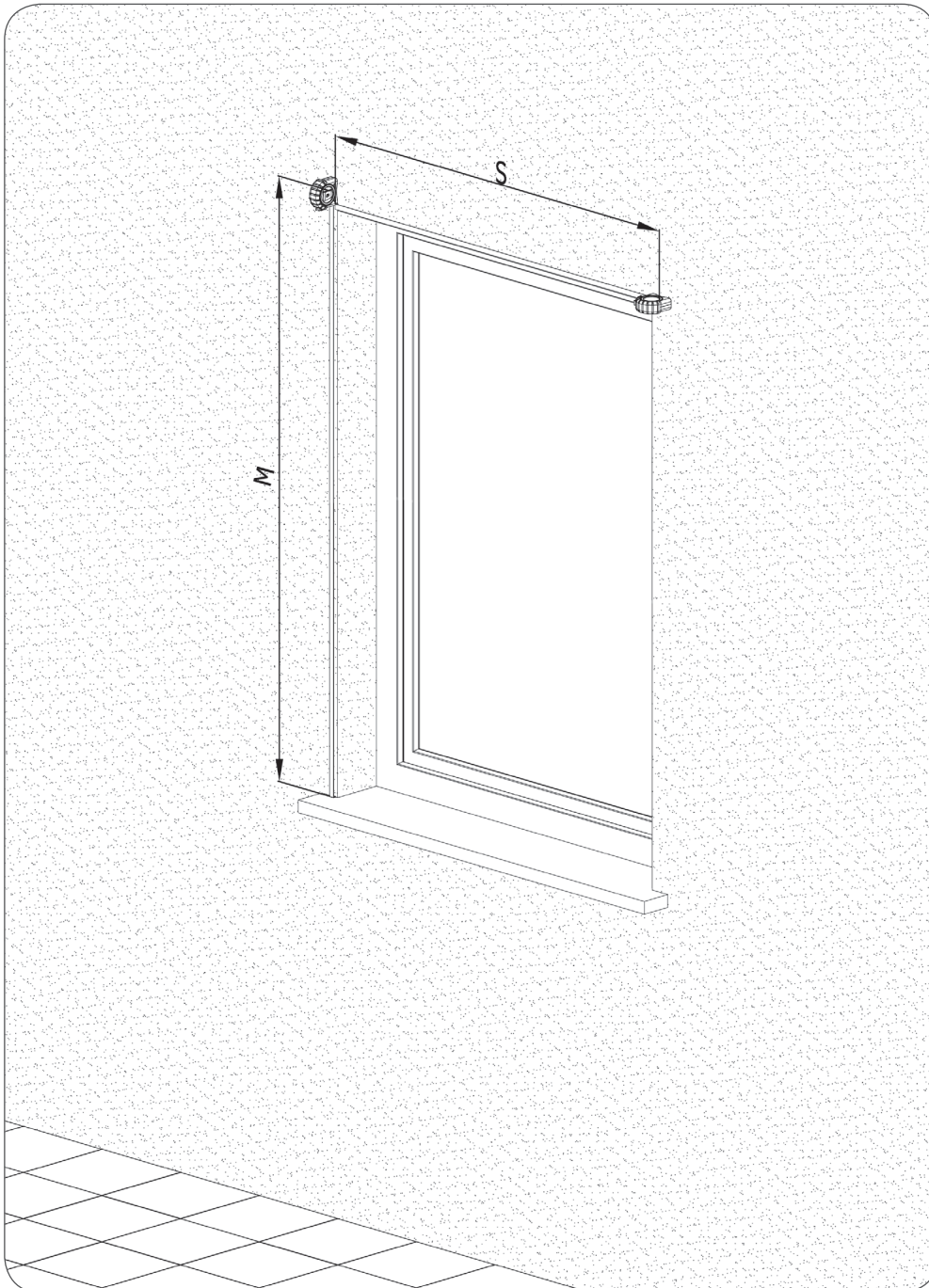
### 3.2. Abmessung

Kennzeichnung:

S - Breite der Nische

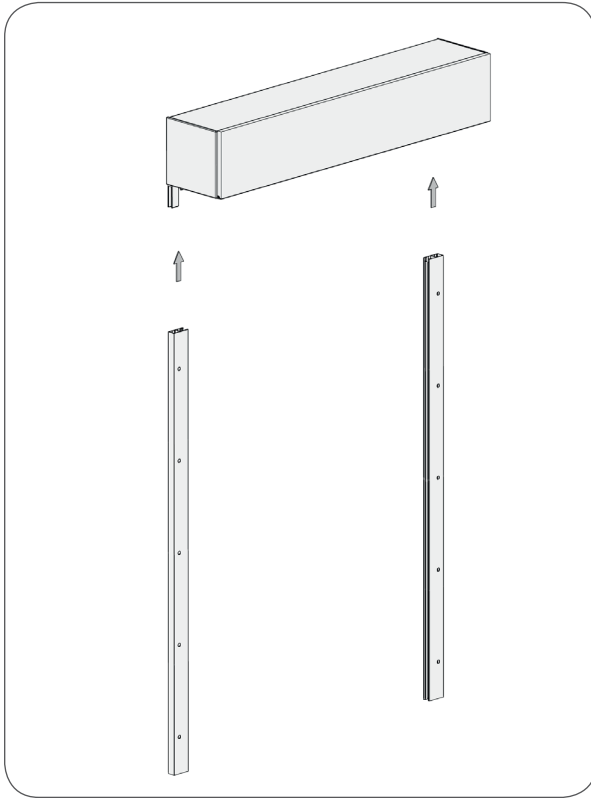
M - Höhe der Nische

⚠ Die Übereinstimmung der Abmessungen der Montagestelle überprüfen.

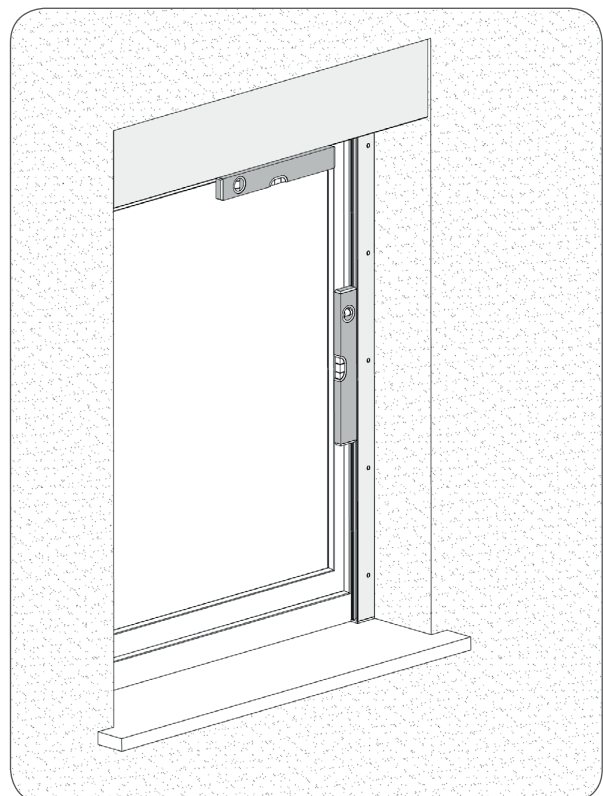
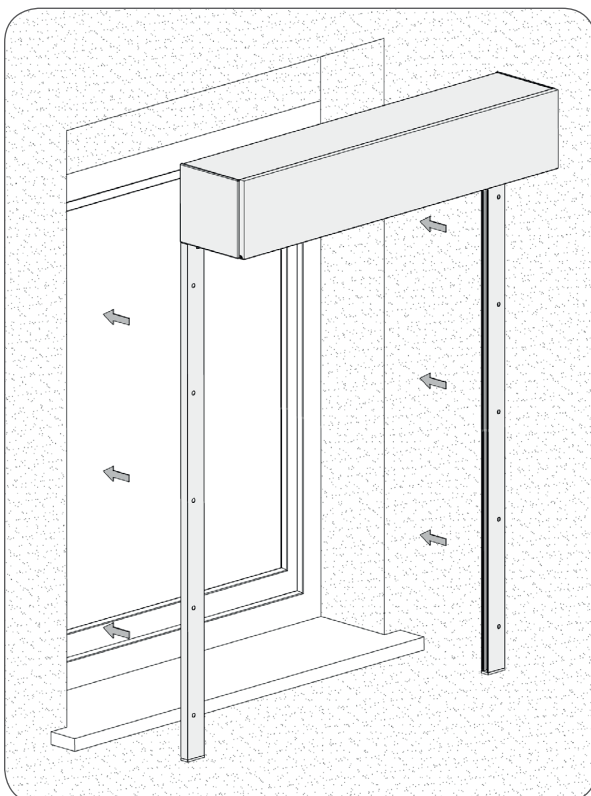


#### 4. MONTAGEPLAN

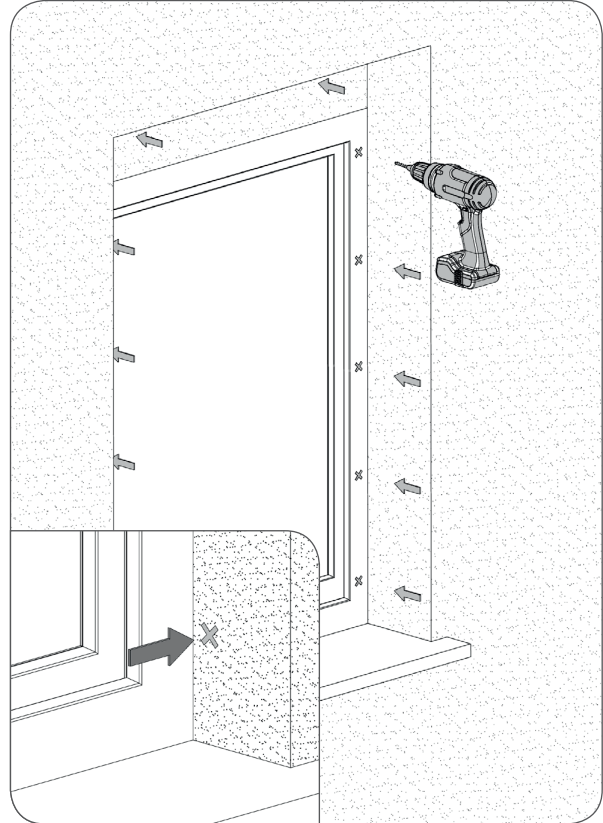
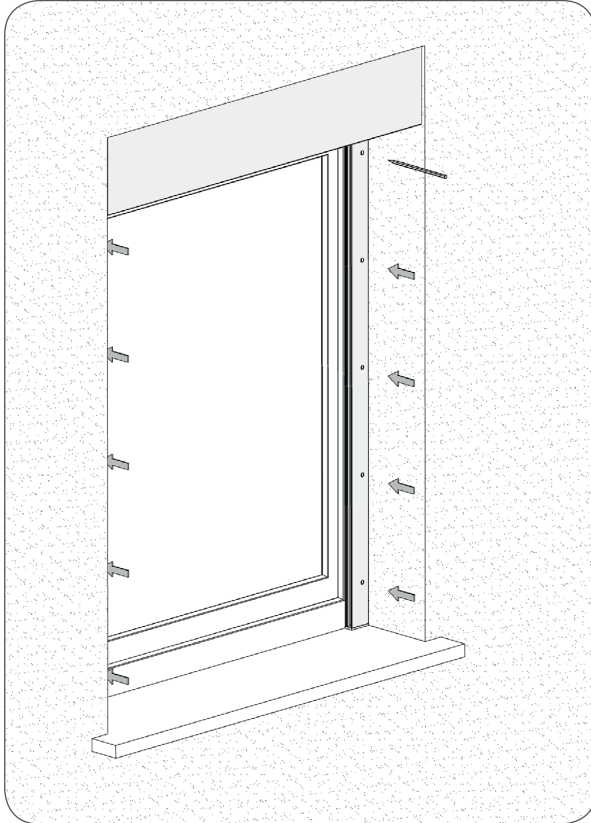
a) Den Kasten auf die Führungsschienen auflegen und die Stöpsel der Führungsschienen einstecken



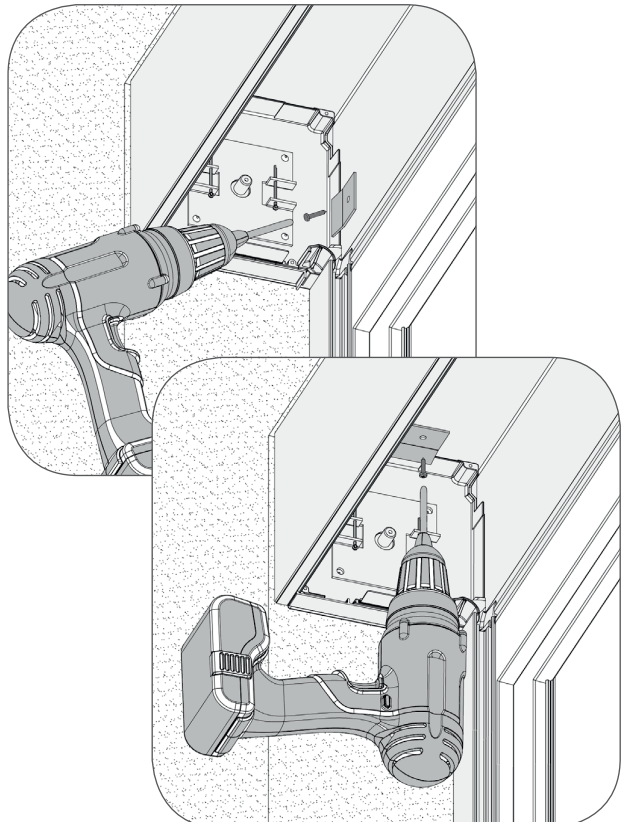
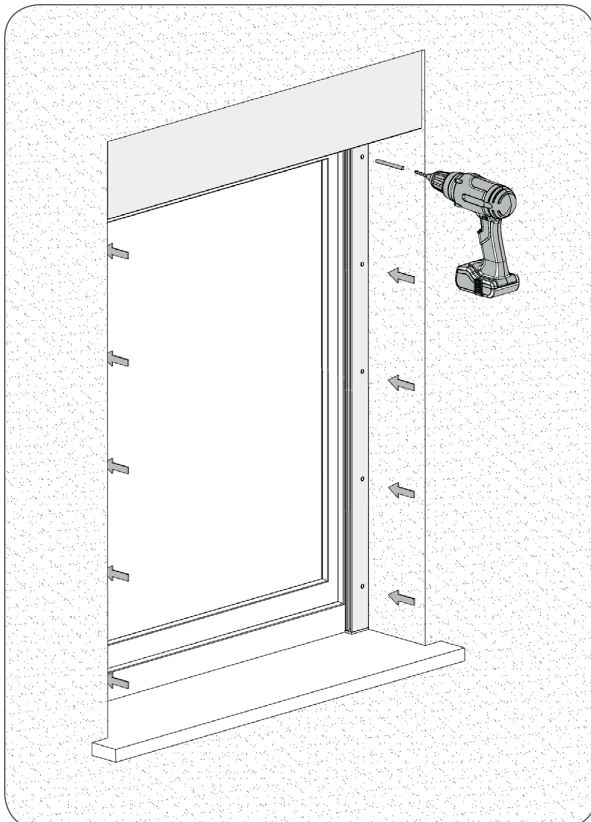
b) Die Führungsschienen positionieren und die Rechtwinkligkeit überprüfen



c) Die Öffnungen markieren und bohren



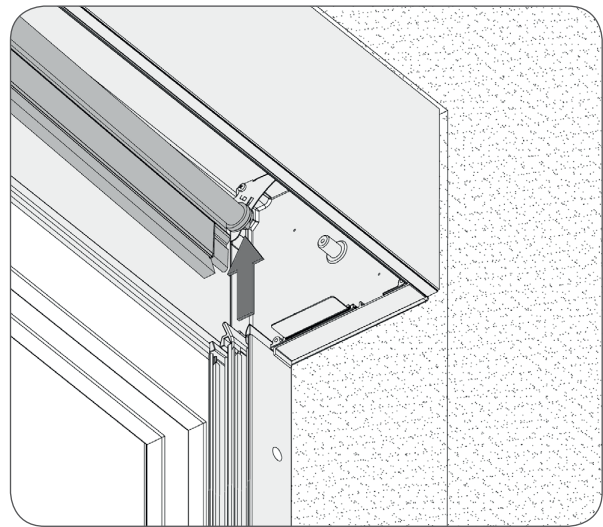
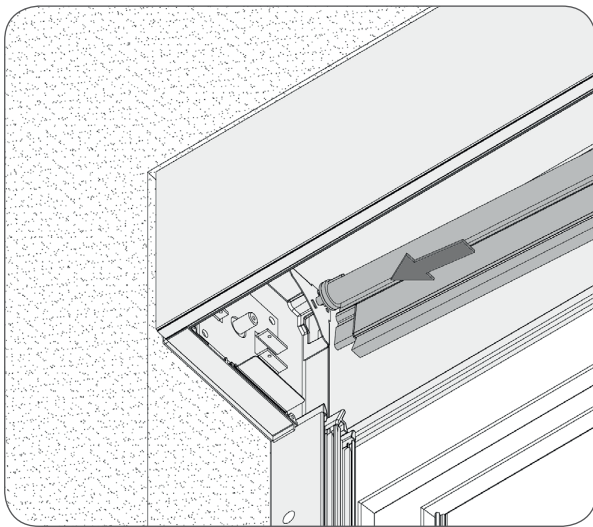
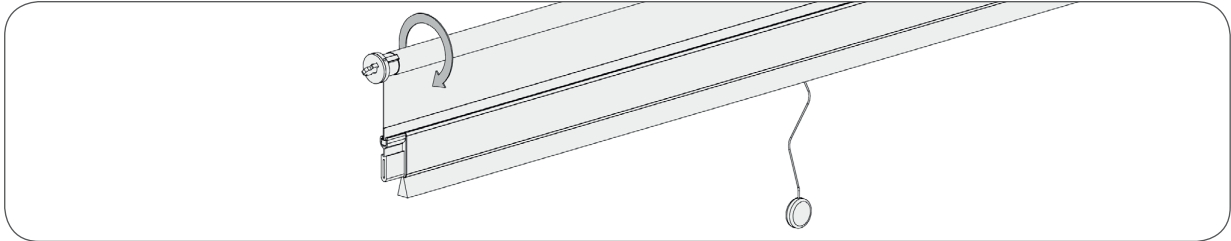
d) Den Kasten und die Führungsschiene anschrauben



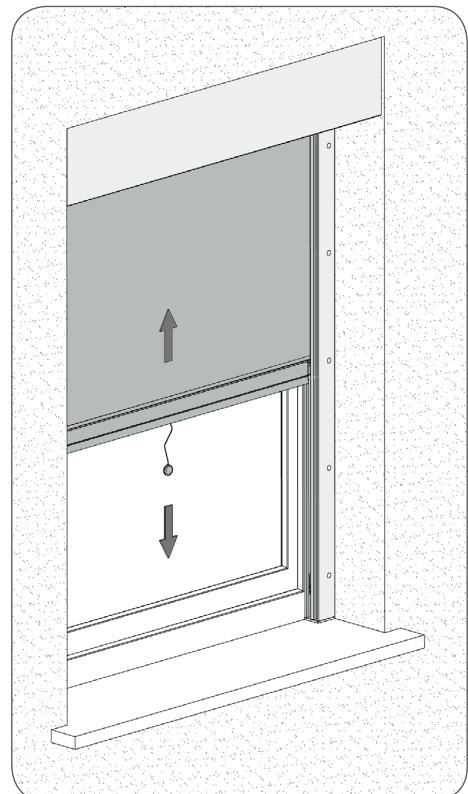
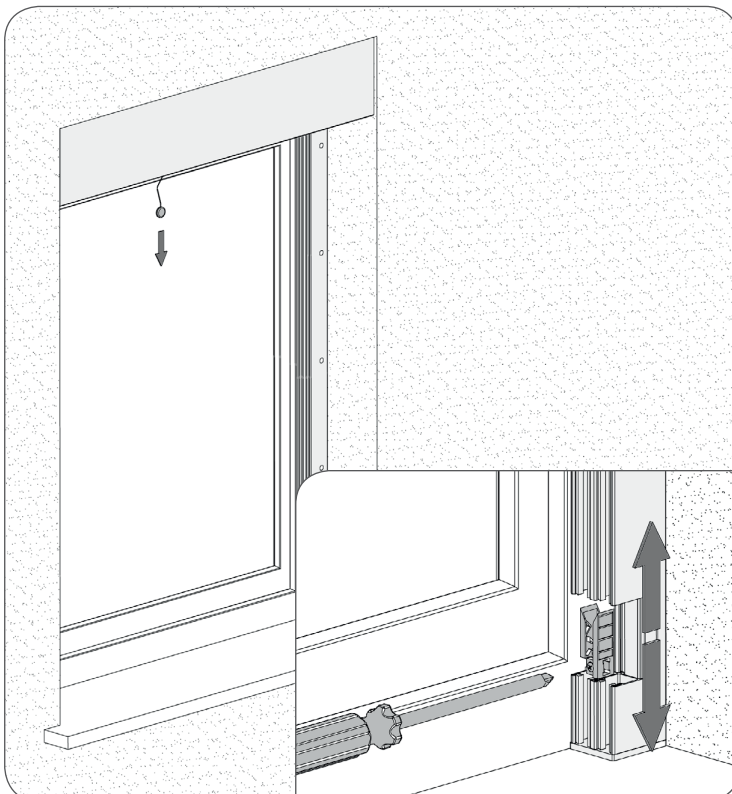


### Einbau des Moskitobehangs (Schritt e, f, optional)

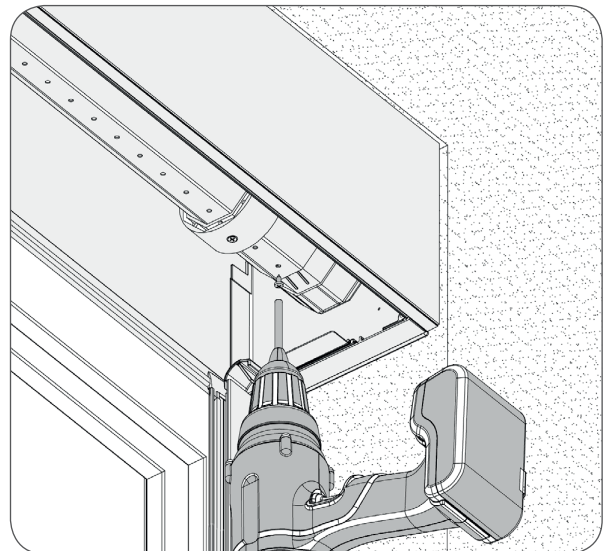
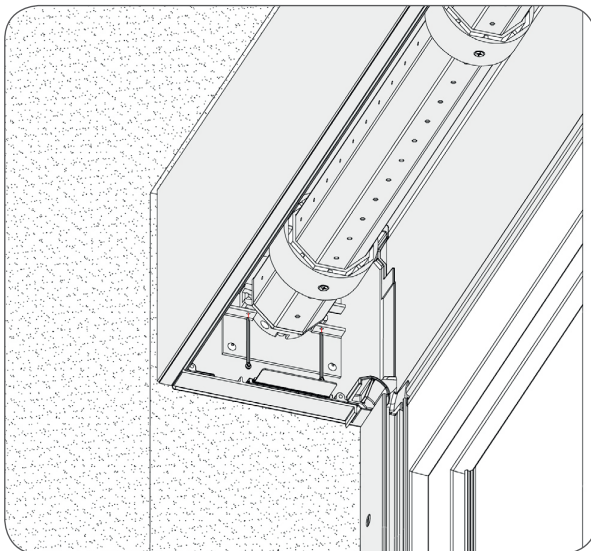
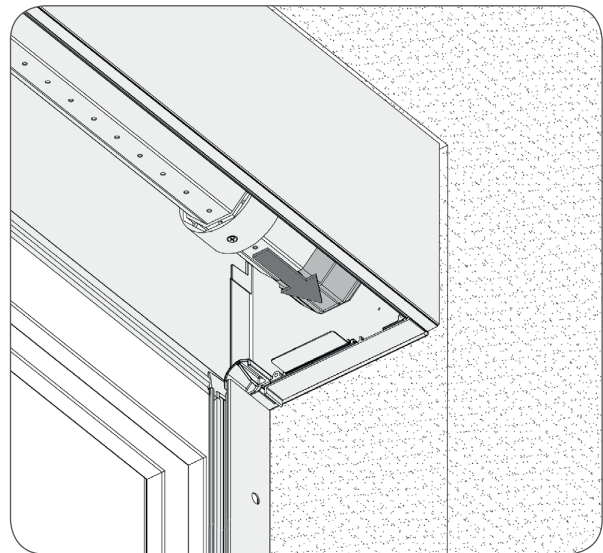
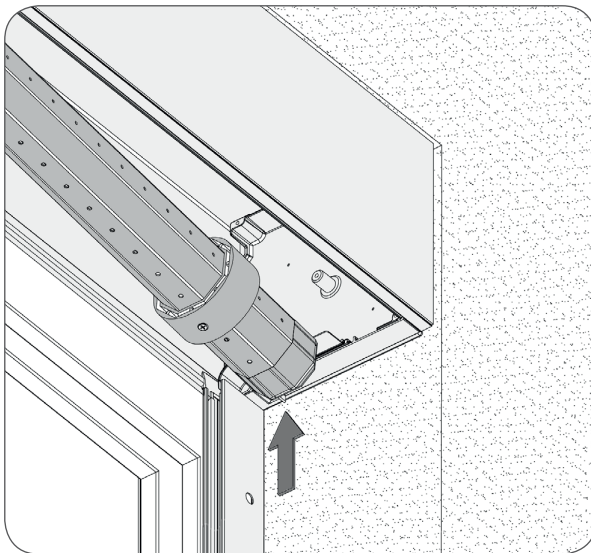
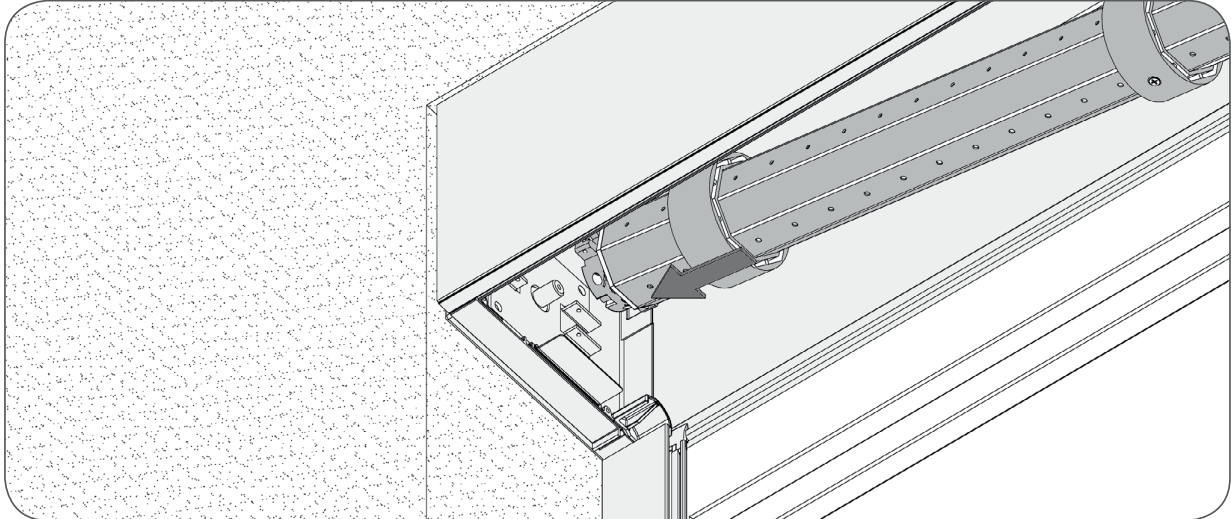
e) Feder aufdrehen und in den Halter des Mositosets hineinlegen.



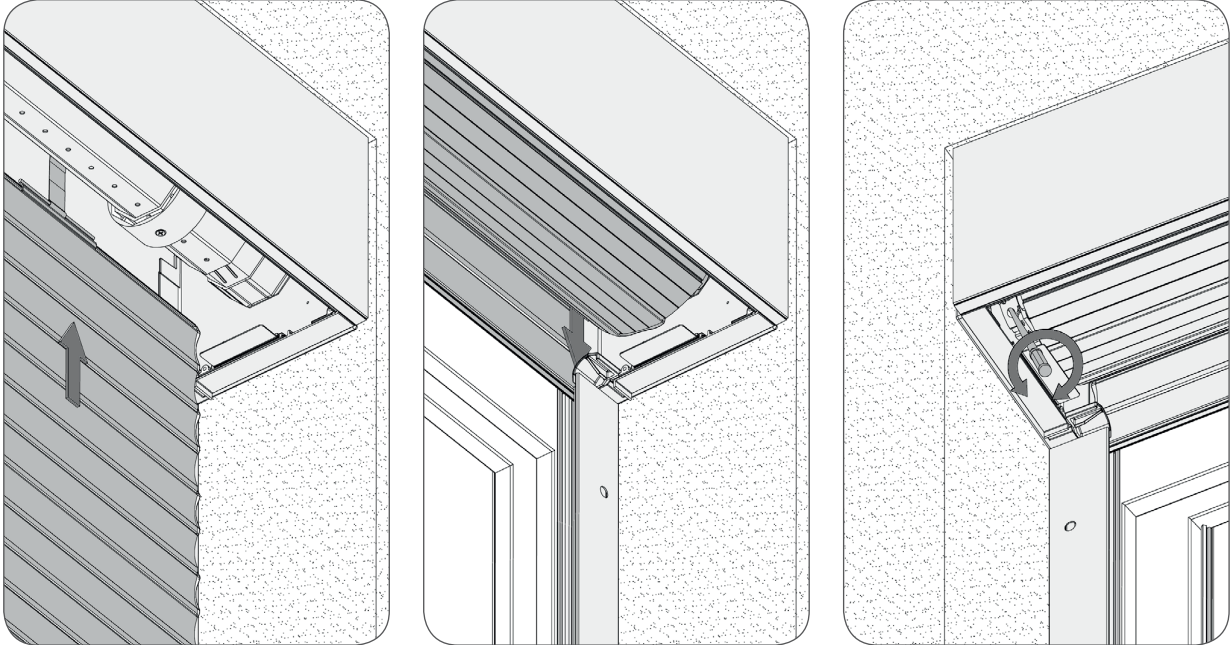
f) Den Moskitobehang nach unten abrollen und den Arretierungsverschluss einstellen. Funktionalität überprüfen.



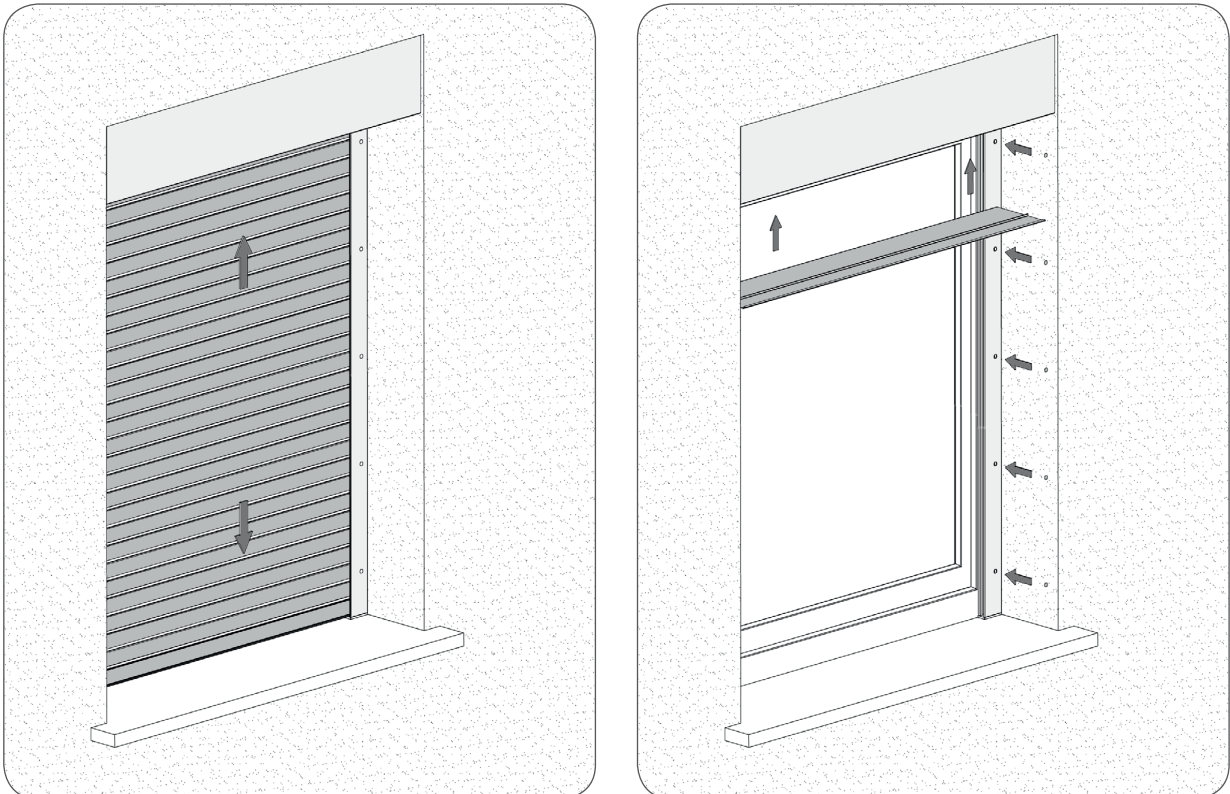
g) Die komplette Welle einlegen



h) Den Panzer aufrollen, den Endstab in die Führungsschienen einlegen und die Endpositionen einstellen.



i) Funktionalität überprüfen. Den Kasten Schließen und die Stöpsel einstecken.



**5. DIE FADEN DIE ZUR ABSICHERUNG DER BÜRSTENDICHTUNG IST NACH DER MONTAGE ZU ENTFERNEN.**