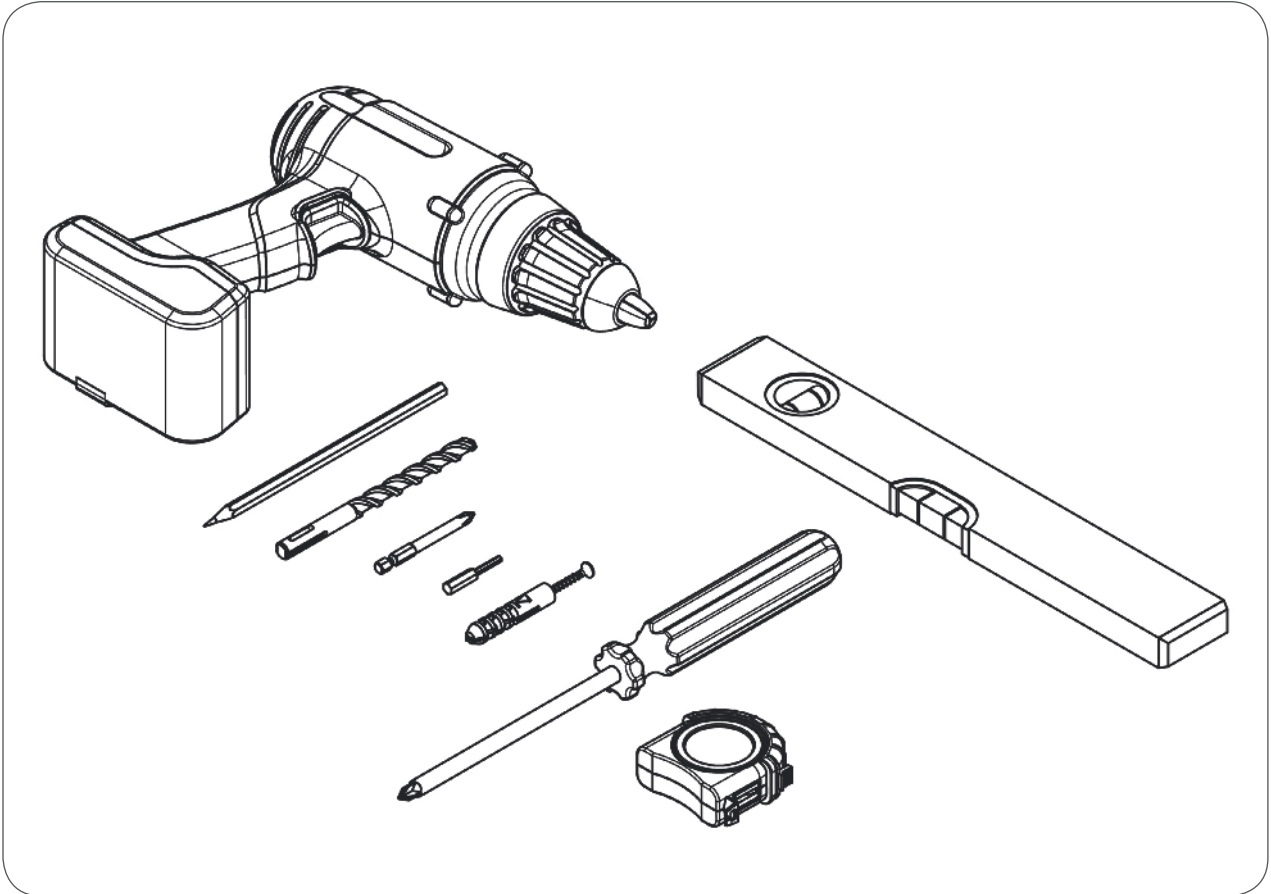




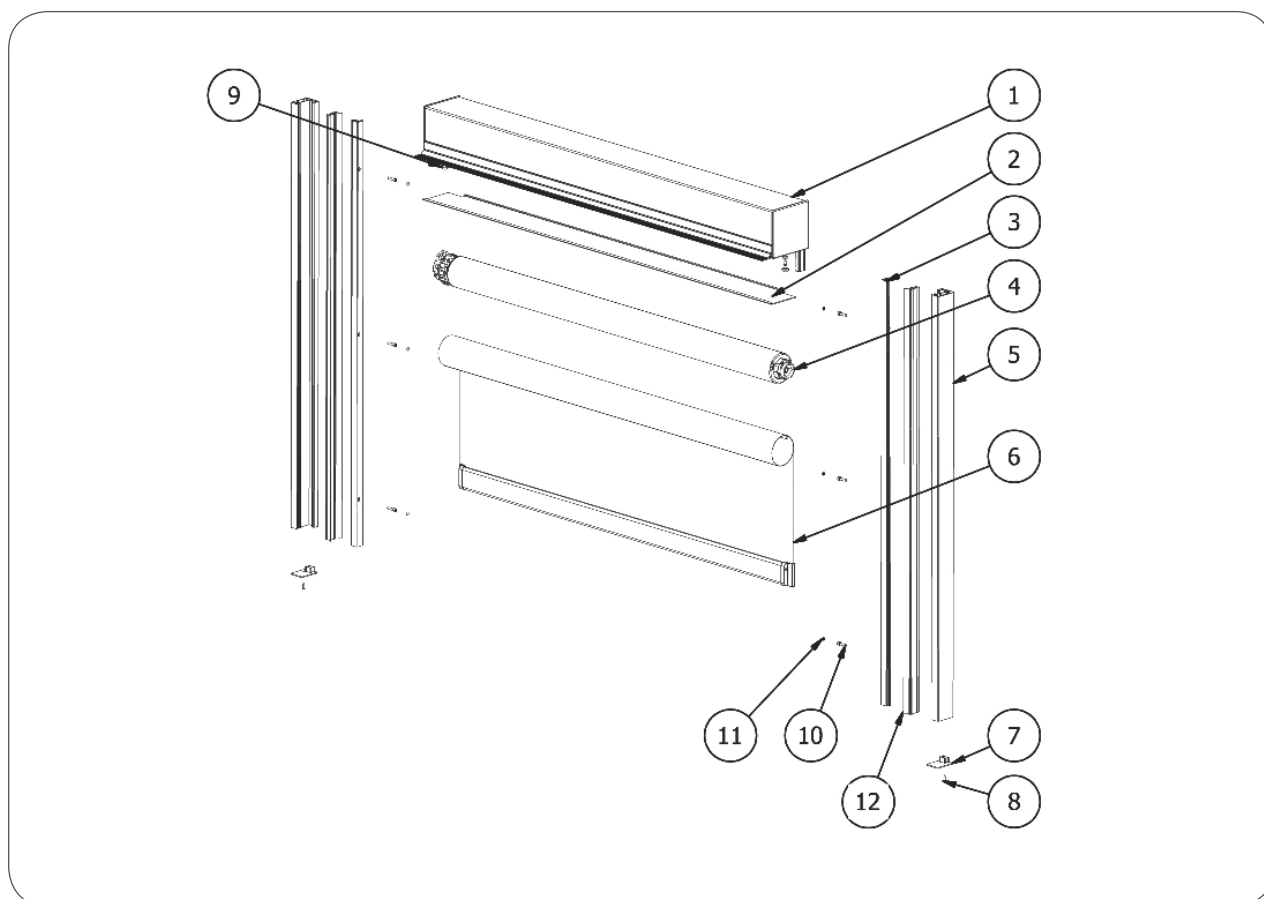
## 1. MONTAGEWERKZEUGE



## 2. BEVOR MAN MIT DER MONTAGE BEGINNT

### 2.1. Liste der Komponenten

⚠ Vor der Montage ist die Ware auspacken und in qualitativer sowie quantitativer Hinsicht zu prüfen.



	Name des Teils	Katalogcode	
		SRS90_SP/100	SRS90_SP/120
1.	Zusammen gesetzter Screen-Kasten		
2.	Revisionskalppe	SRS90 PR/100	SRS90 PR/120
3.	Führungsschiene mit Teilung - Vorderteil	PP SRS/P	
4.	Komplettes Rohr		
5.	Führungsschiene - Rückteil	PP SRS/35/T	
6.	Komplettes Gewebe		
7.	Kunststoffstößel für Führungsschienen	ZPP SRS/35	
8.	Verzinkte Schraube 2,9 x 13 mm	WKR/Zn/S/2,9x13	
9.	Abdeckkappe PVC mit Unterlegscheibe + Verzinkte Schraube 3,9 x 9,5 mm	ZPK 10 + WKR/Zn/W/3,9x9,5	
10.	Schraube zum zusammenschrauben der Führungsschienen	WKR/Zn/H/M4x18	
11.	Abdeckknopf PVC	ZP 3/H	
12.	Zip-Spanner		

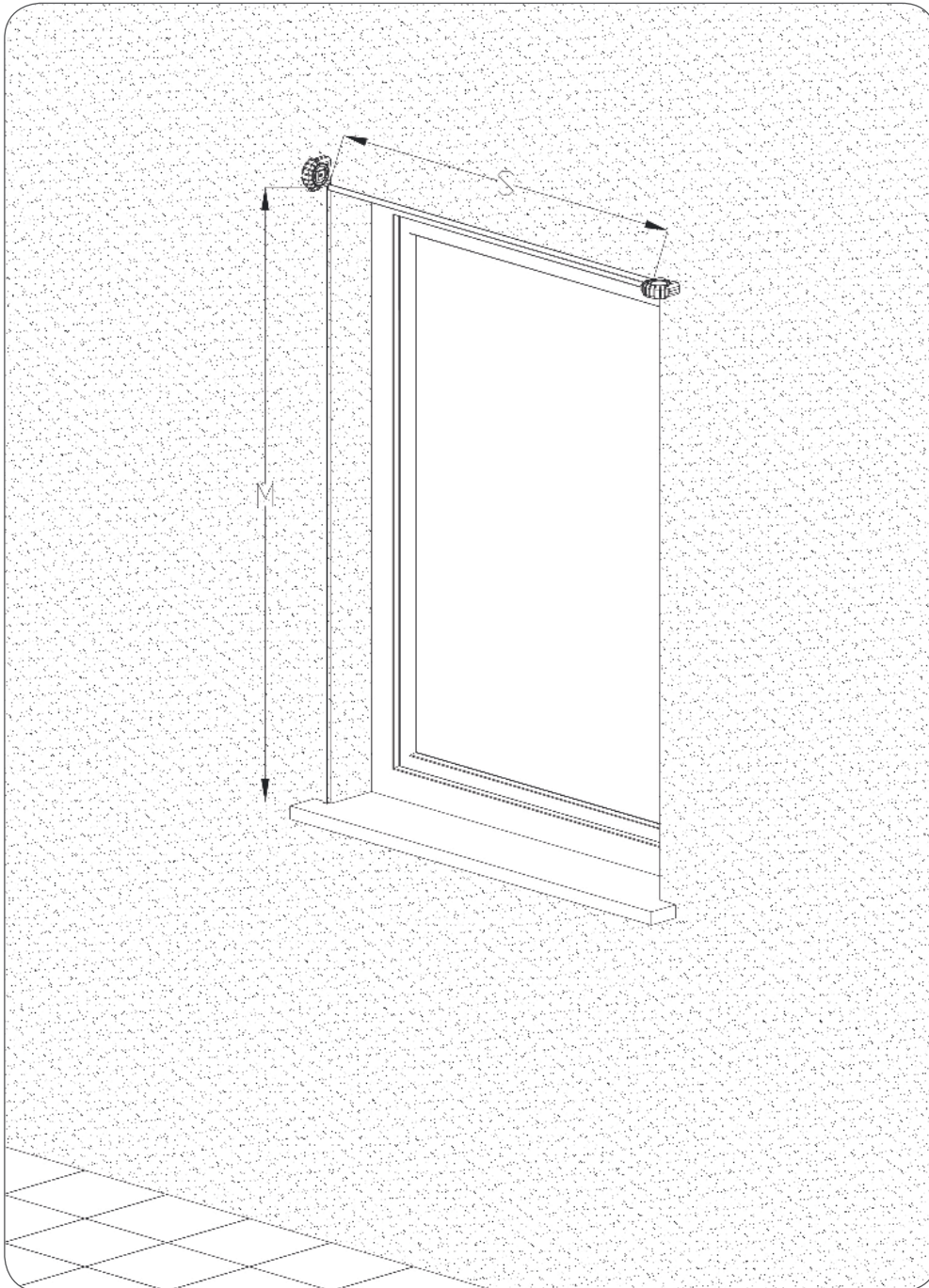
## 2.2. Abmessung

Kennzeichnung:

**S** - Breite der Nische

**M** - Höhe der Nische

 Überprüfung die Übereinstimmung der Abmessungen des Montageortes des Screens.





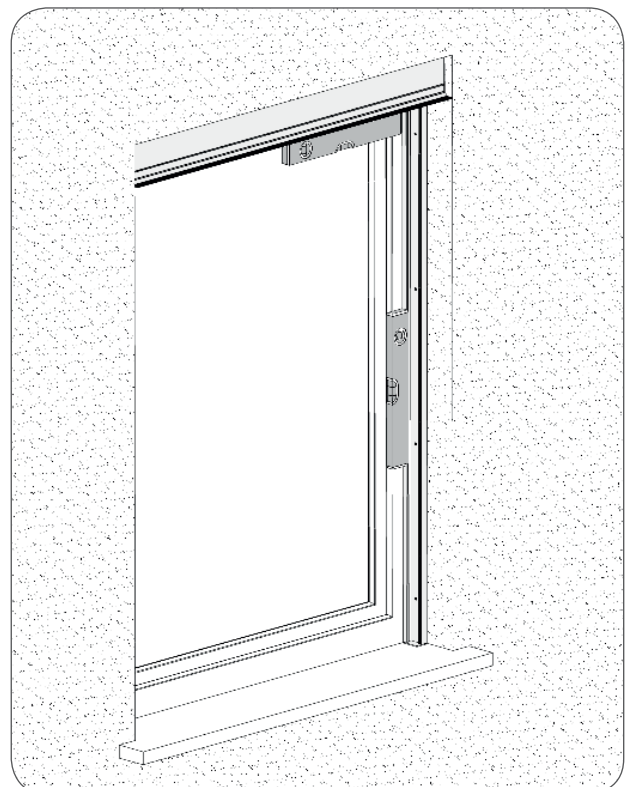
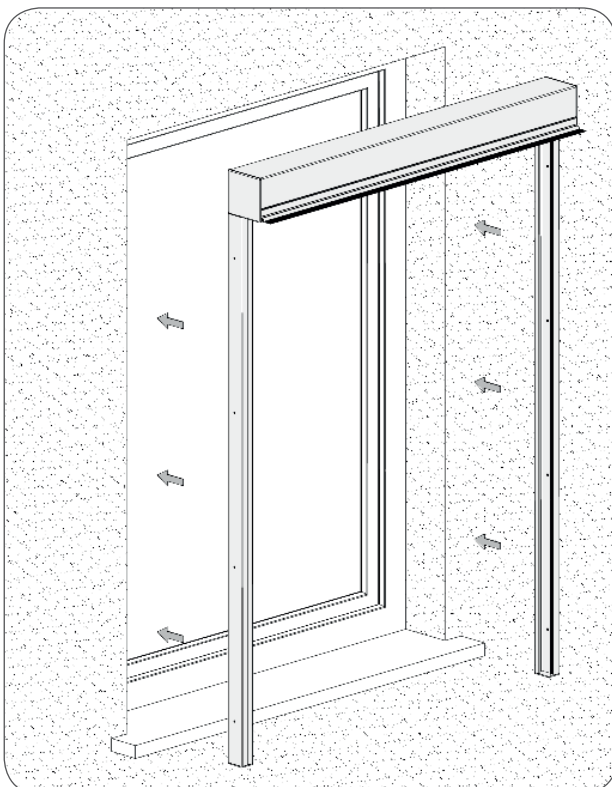
### 3. MONTAGESHEMA IN DER NISCHE

a) Den Kasten auf die Führungsschiene aufsetzen und die Stöpsel an die Führungsschienen anschrauben.

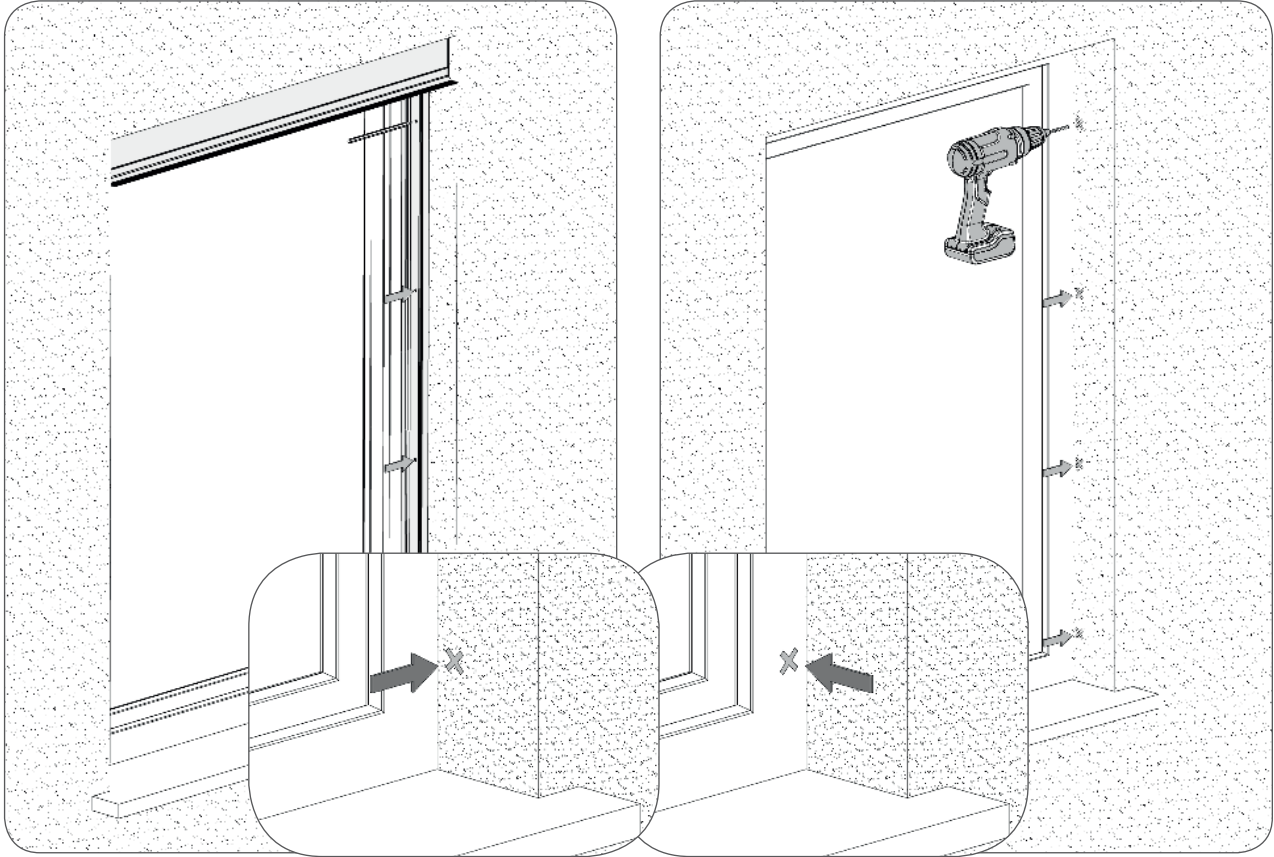


Bei Montage des Screens in der Nische ist die Verwendung der Stöpsel optional.

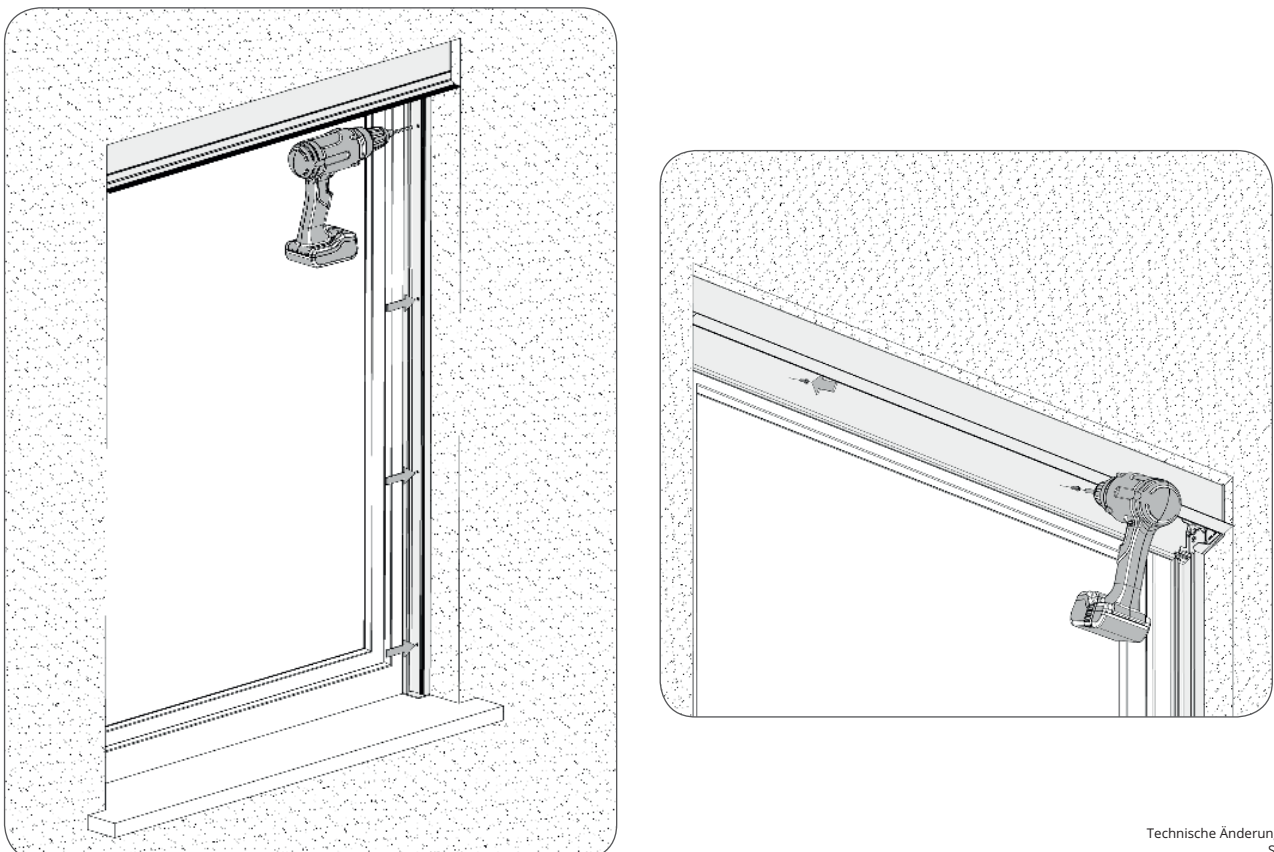
b) Die Führungsschienen positionieren und die Rechtwinkligkeit überprüfen.

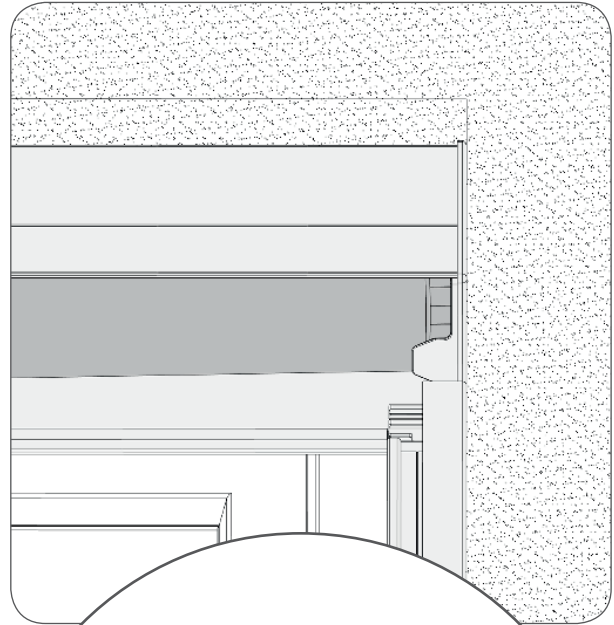
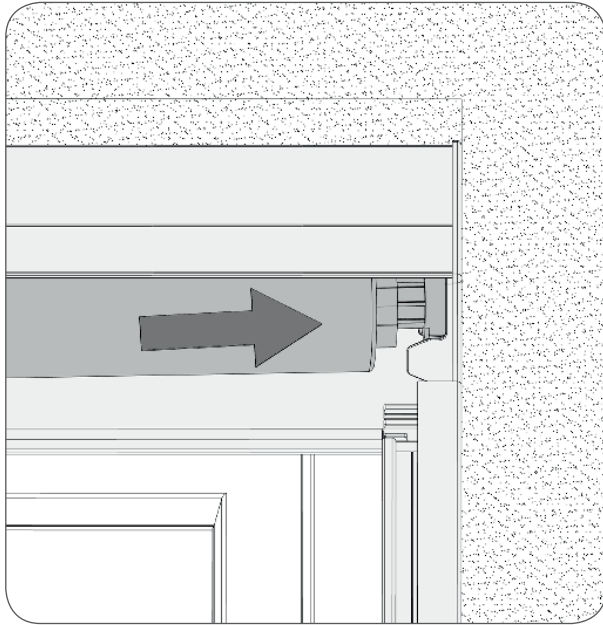


c) Die Öffnungen markieren und bohren

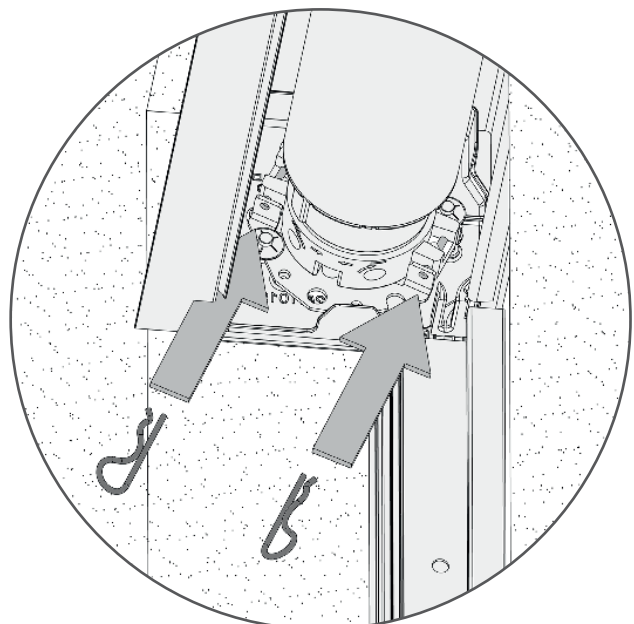
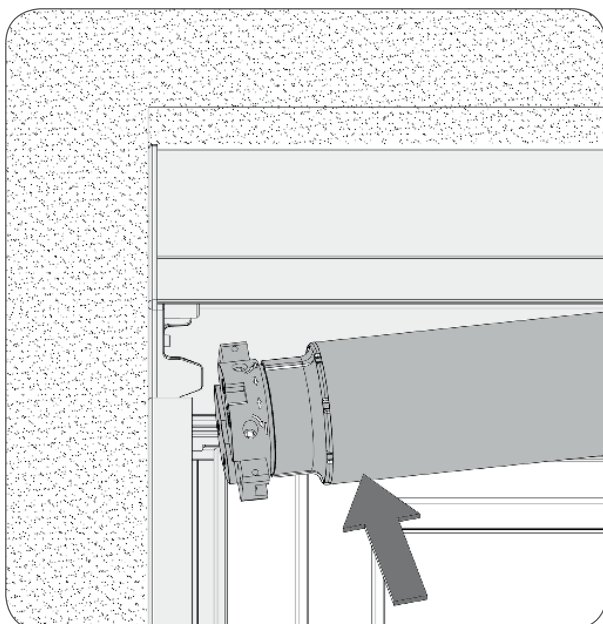
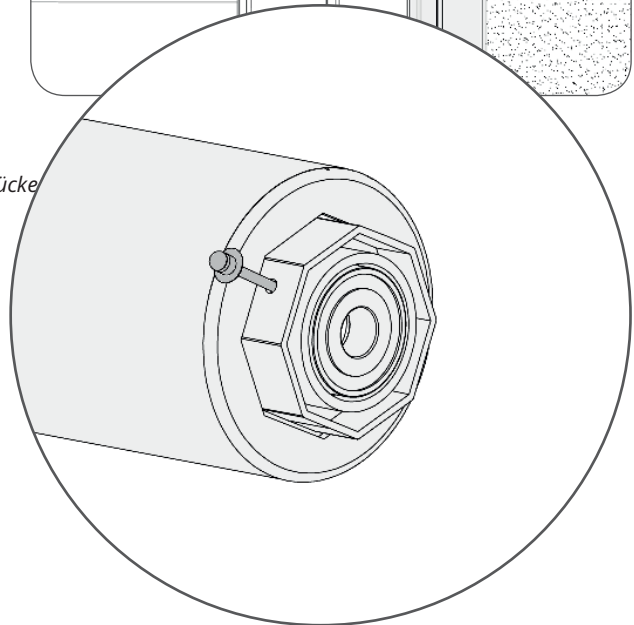


d) Den Kasten und die Führungsschiene anschrauben.

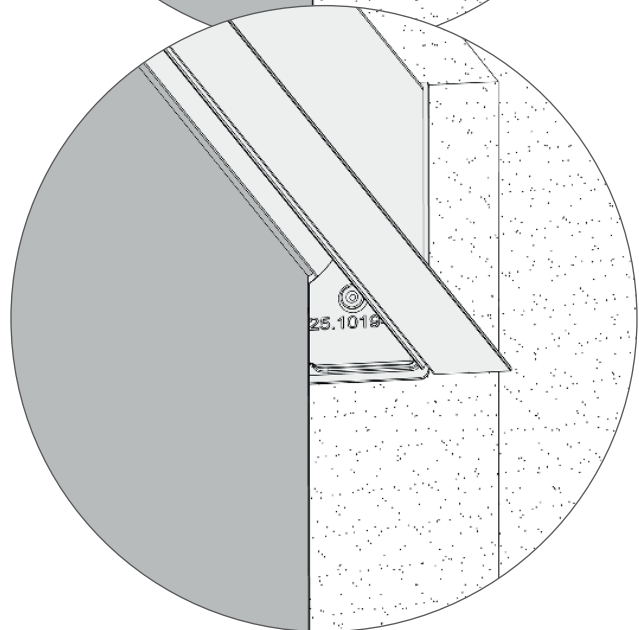
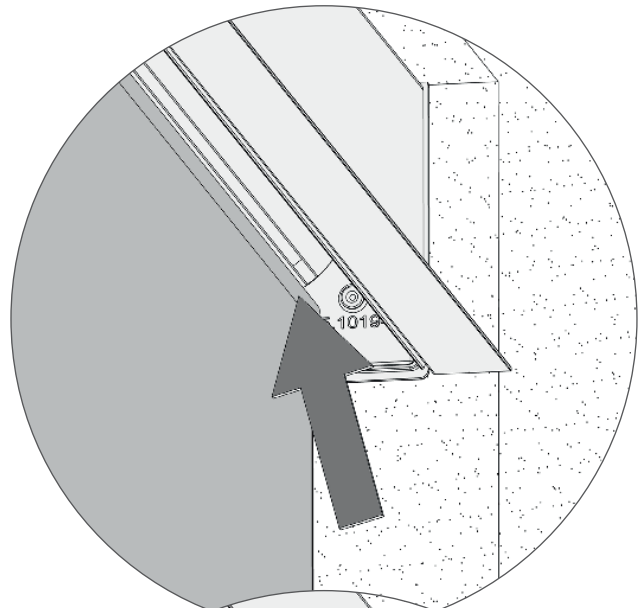
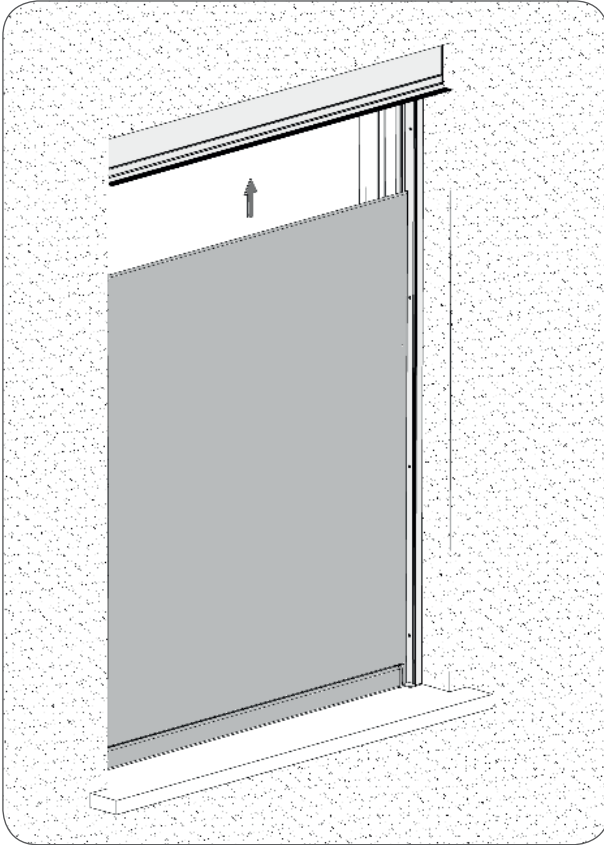




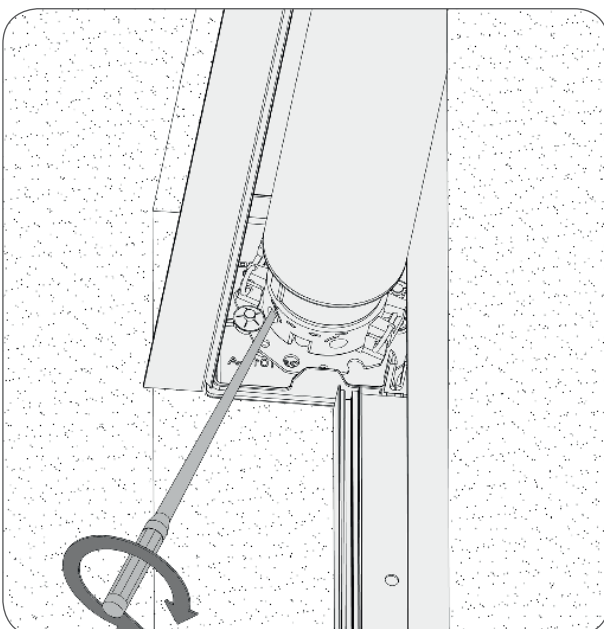
⚠ *Beim einschieben des Rohrs, den Dämfer maximal zusammen drücken.  
Den Dämfer mit einem Popnieten blockieren.*



e) Das Gewebe im Rohr einklicken.

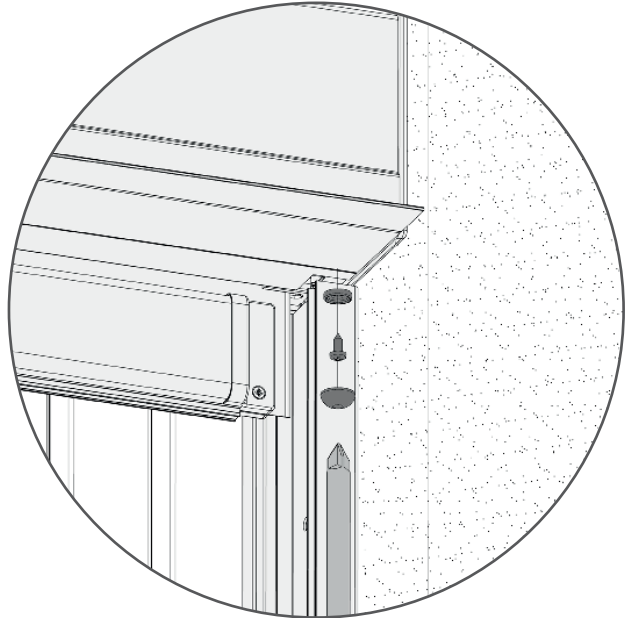
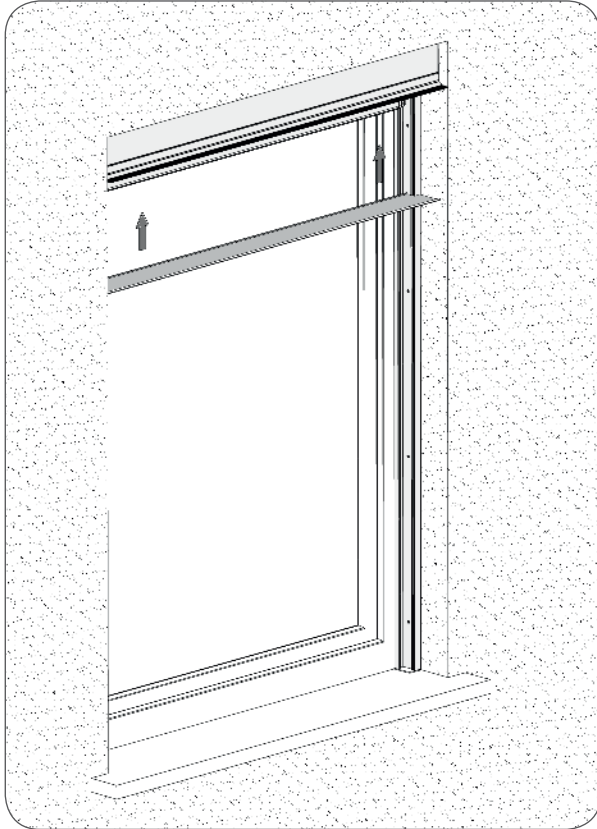


f) Die Endpositionen einstellen.

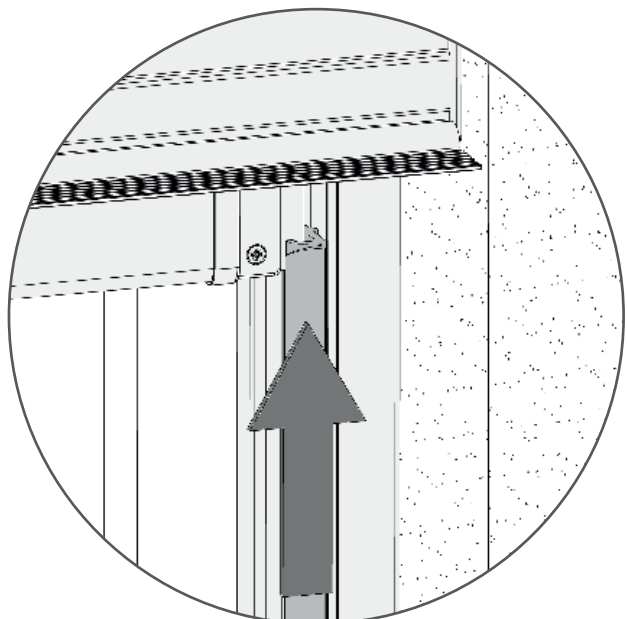
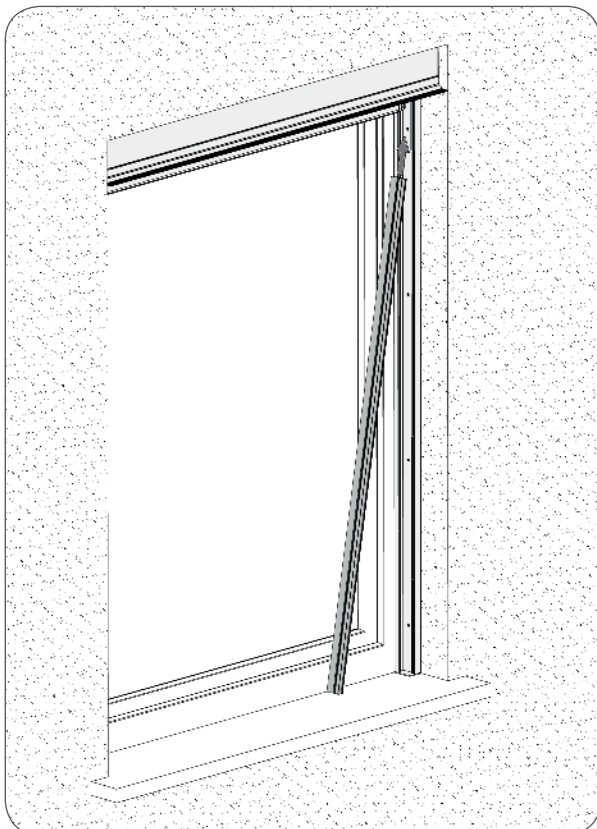




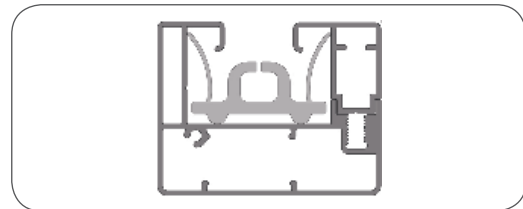
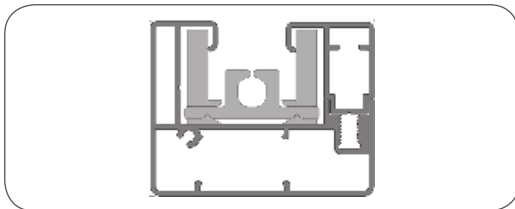
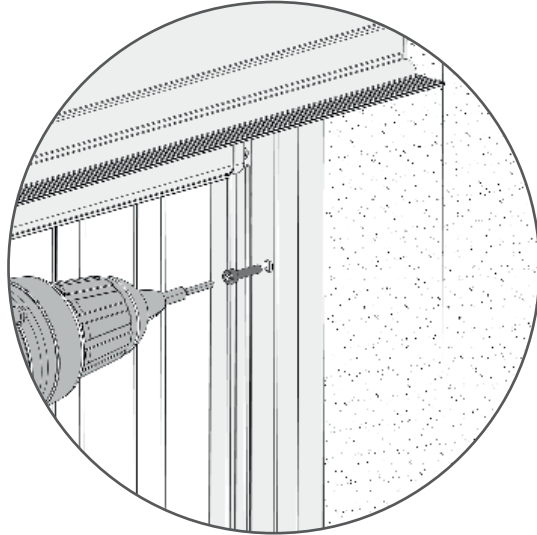
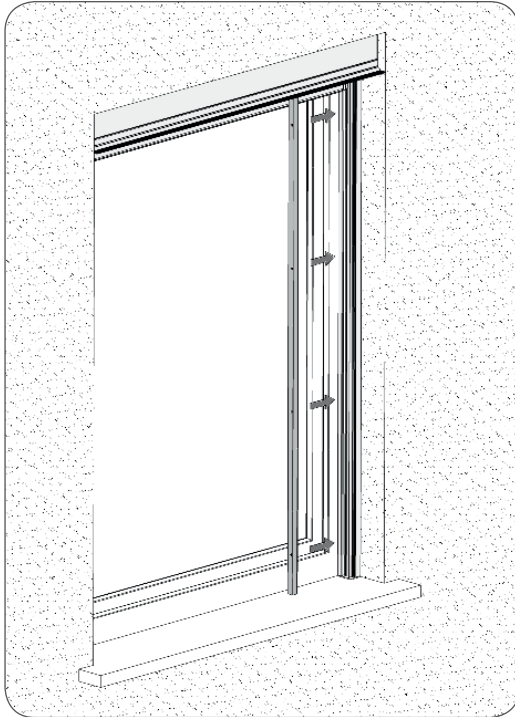
g) Den Kasten Schließen.



h) Insert the ZIP tensioner.



i) Das Vorderteil der Führungsschiene anschrauben.



j) Die Stöpsel aufsetzen und die Funktion überprüfen.

