



1. ALLGEMEINE EMPFEHLUNGEN

Die Montage des Raffstoren darf nur durch ein geschultes Team gemacht werden. Die geltenden Gesundheits- und Sicherheitsvorschriften sind zu beachten, insbesondere hinsichtlich der Sicherheit der Arbeit mit elektrischen Geräten und der Arbeit in Höhen.

Es sollen keine Änderungen am gelieferten Produkt selbst vorgenommen werden, da dies die Garantie ungültig machen kann und ein Risiko für Gesundheit oder Leben sowie für den ordnungsgemäßen Betrieb darstellen kann. Reparaturarbeiten sollten von einem qualifizierten Service des Herstellers oder seinem Bevollmächtigten Vertreter durchgeführt werden.

Zur Montage verwenden:

- Sollte die Montage in einem Stahlbeton-Sturz oder einem vollen Ziegel erfolgen - so sind Dübel von \varnothing 6+8 mm zu verwenden
- Sollte die Montage an einer Wand aus Hohlmaterialien erfolgen - so sind entsprechende Montagesysteme zu verwenden, die für diese Art von Wänden vorgesehen sind.
- Sollte die Montage an einer Wand aus Hohlziegel oder Porenbeton usw. erfolgen - so sind Dübel für Hohlziegel zu verwenden

Montagebedingungen:

- Im Falle von Mauern - Die Montage wird auf geraden Flächen von entsprechender Festigkeit durchgeführt, die nach den geltenden Vorschriften des Baurechts ausgeführt wurden.
- Im Falle von Metallkonstruktionen - Die Montage wird an Materialien von entsprechender Wanddicke durchgeführt, die miteinander gemäß den geltenden Grundsätzen bzgl. der Metallverarbeitung verbunden sind.

Vorbereitungsmaßnahmen:

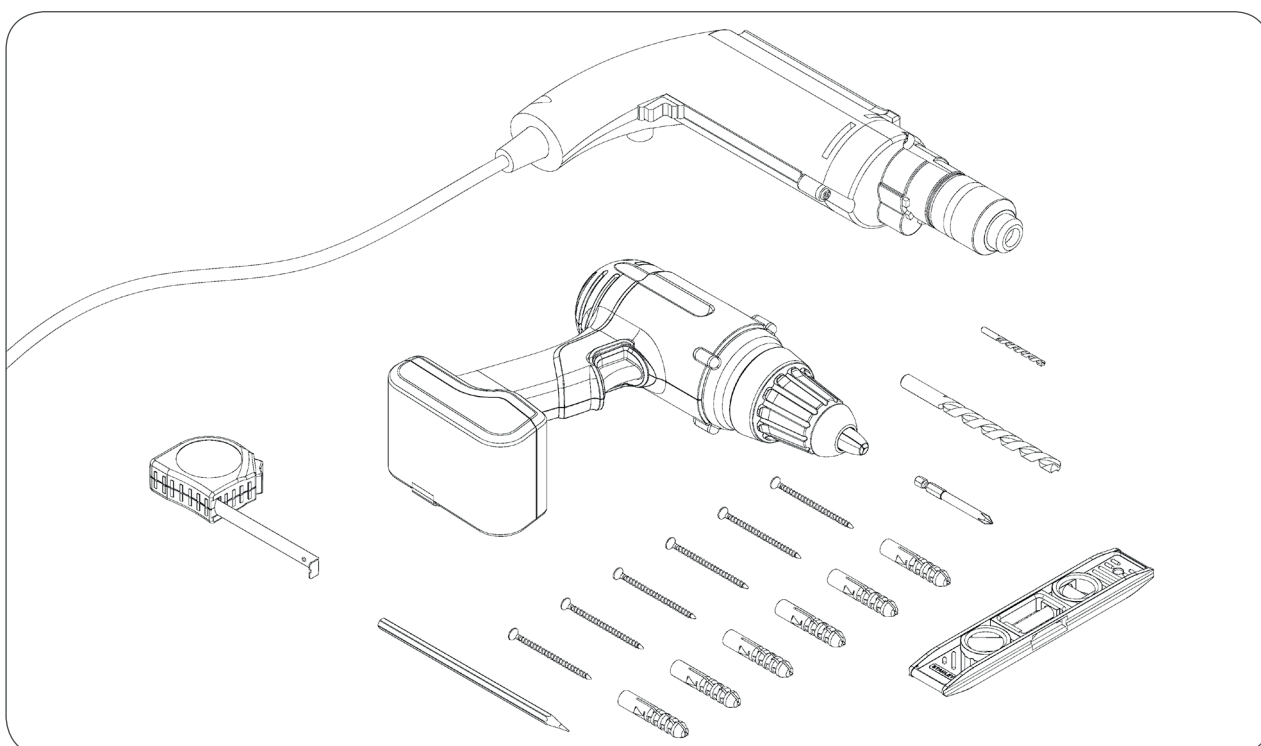
Das Entladen und Lagern der Raffstorenelemente sollte mit den erforderlichen Vorsichtsmaßnahmen erfolgen. Der Raffstoren muss vor Ort komplett in Übereinstimmung mit der Bestellung geliefert werden.

Vor der Montage sind unbedingt zu prüfen:

- Quantität und Qualität der gelieferten Bestandteile gemäß Spezifikation,
- Die Außenmaße des Raffstoren,
- Breite der Fensteröffnung,
- Höhe der Fensteröffnung,
- Diagonale der Fensteröffnung.

Die in der Anweisung vorgestellten Möglichkeiten zur Installation des Raffstoren sind Beispiele.

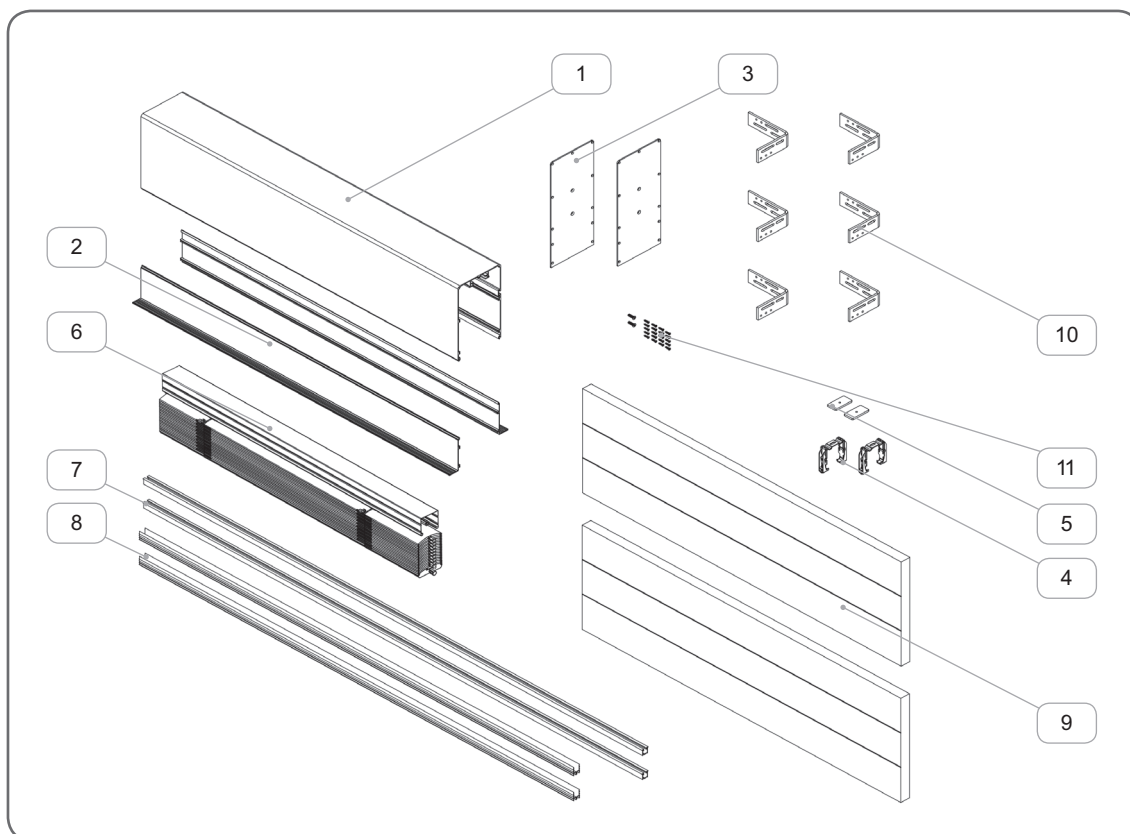
2. MONTAGWERKZEUGE



3. BEVOR MAN MIT DER MONTAGE BEGINNT

3.1. Bestandteile des Raffstoren

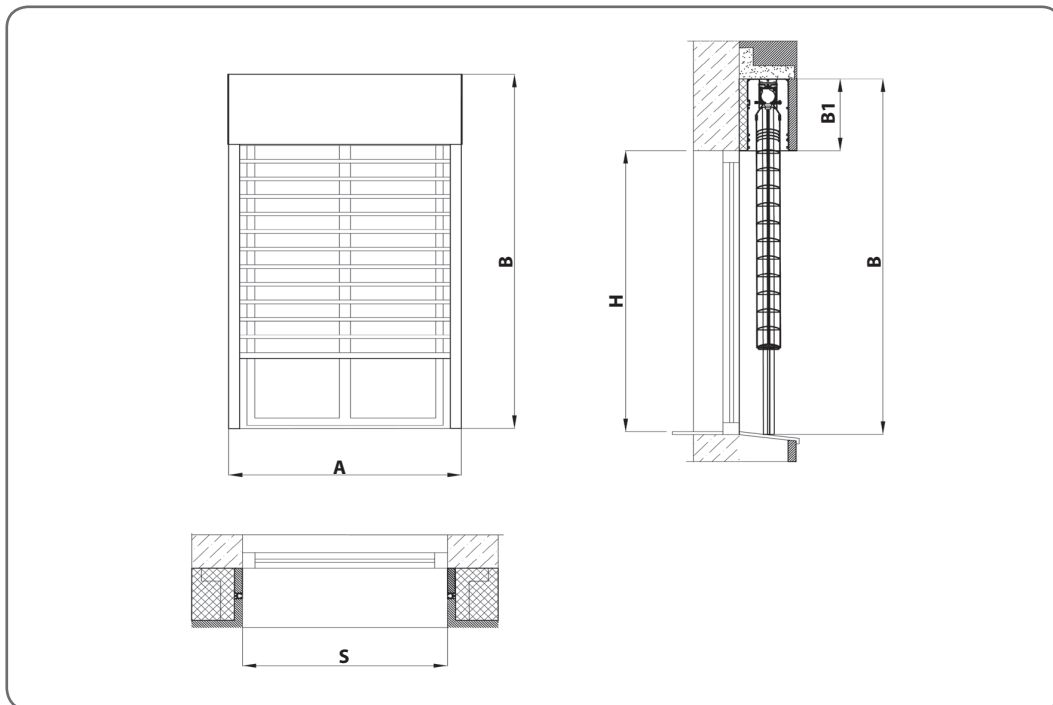
⚠ Vor der Montage ist die Ware auszupacken und in qualitativer sowie quantitativer Hinsicht zu prüfen.



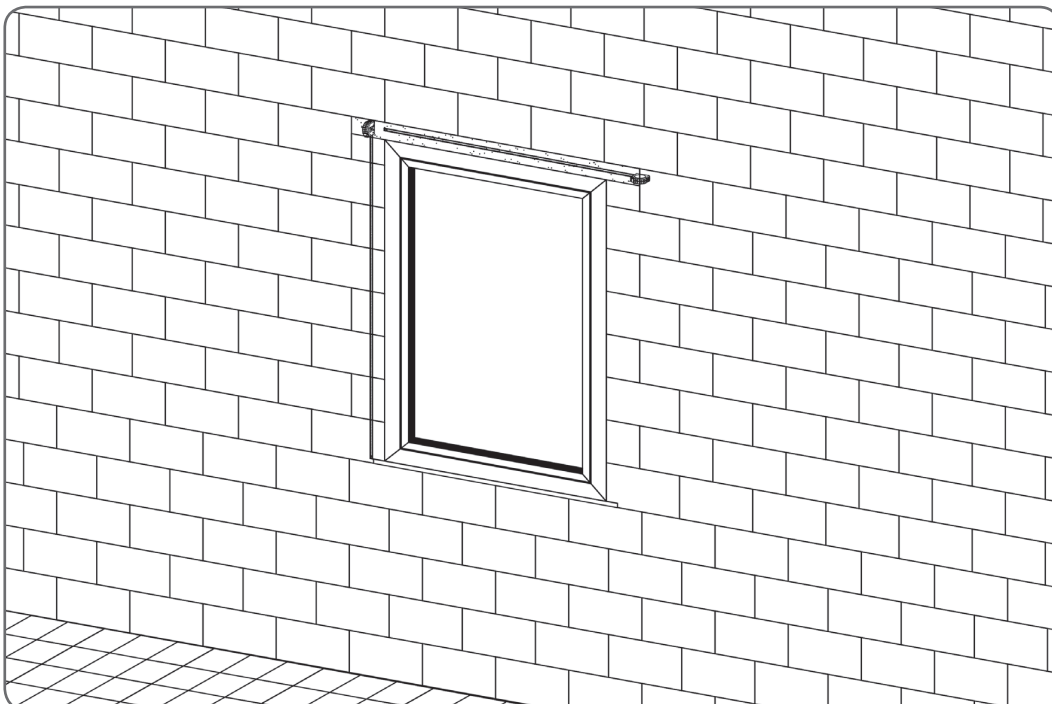
	Name des Teils	Katalogcode
1.	240-Kasten - quadratisch	SZF90/240
2.	Erweiterung des Unterputzkastens	PZF/P/45/30, PZF/P/105/30, PZF/P/165/30
3.	Blendenkappe	PB90 SZF/280, PB90 SZF/340, PB SZF/400
4.	Schienenhalter	US/A, US/B
5.	Befestigungsleiste des Griffs	MUS SZF/1
6.	Raffstoren-Paket	
7.	Führungsschiene	PU/P SZF
8.	Tasche der Führungsschiene	K/PU/P SZF
9.	Putzträger	NT/XPS/30
10.	Montagewinkel	KM/140x110
11.	Befestigungsteile	

3.2. Abmessung

1. Die Abmessungen des Raffstoren werden durch die Abmessungen der Nische bestimmt.
2. Kennzeichnung:
 S - BREITE DES FENSTERS
 H - HÖHE DES FENSTERS
 A - BREITE DES RAFFSTOREN
 B - HÖHE DES RAFFATOREN
 B1 - HÖHE DES SEITENBLECHS DES KASTENS

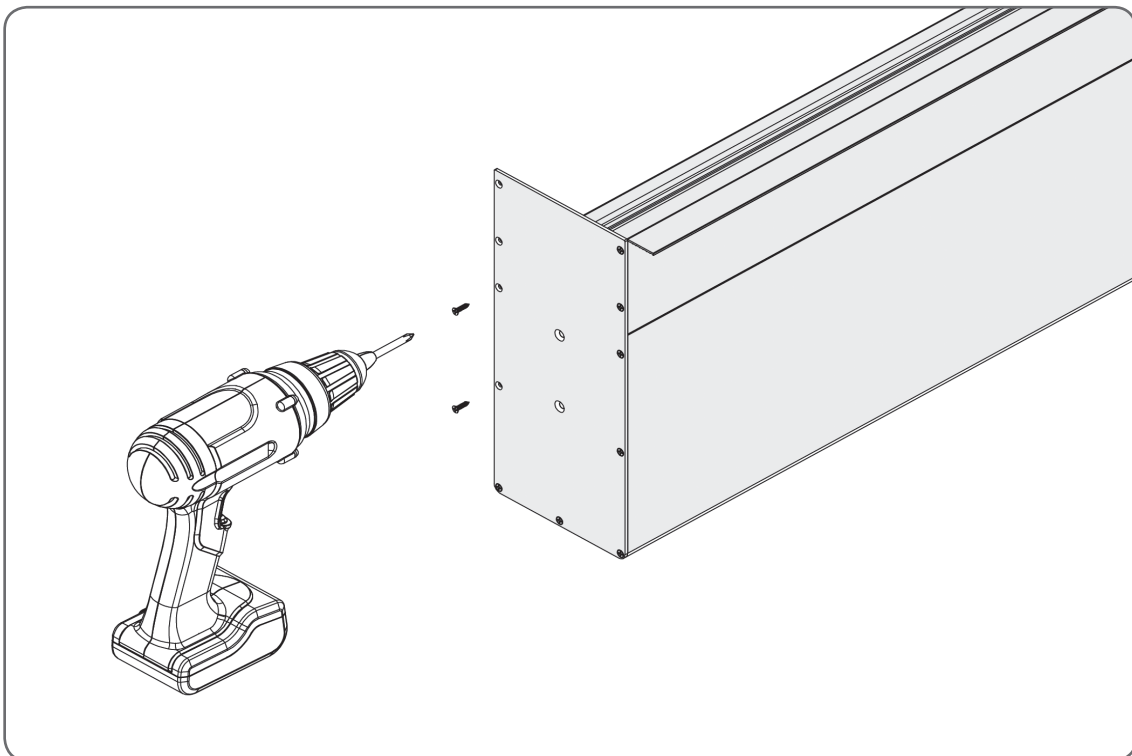
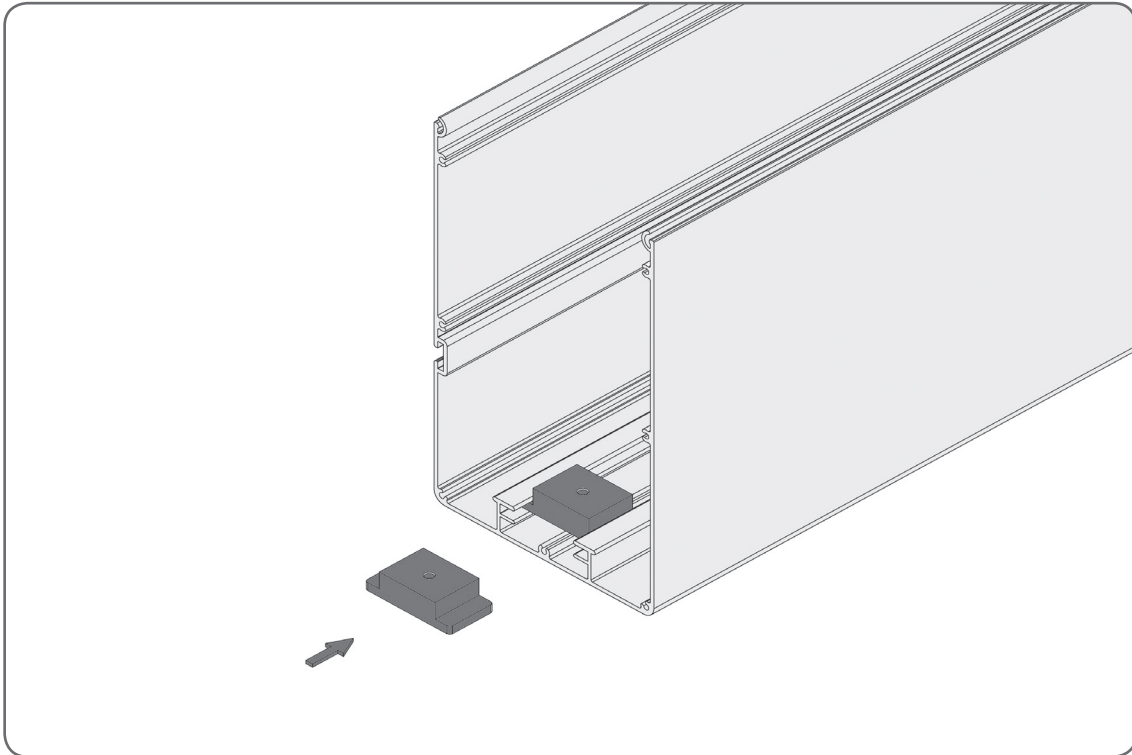


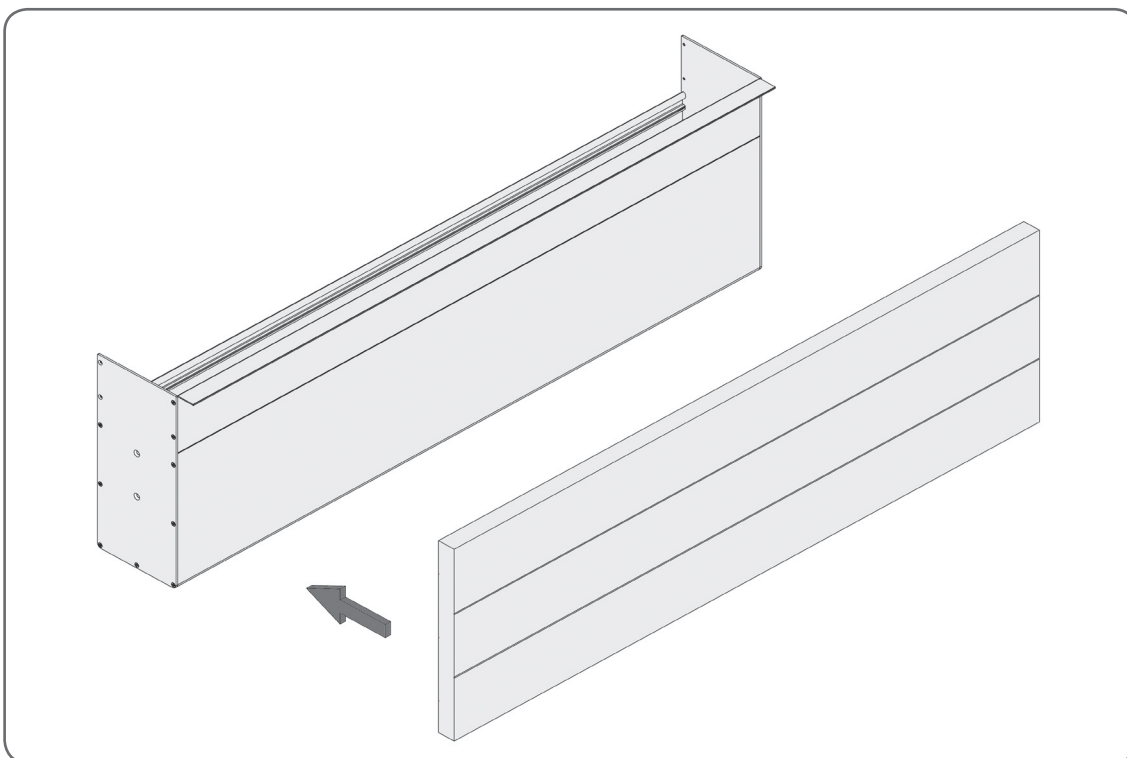
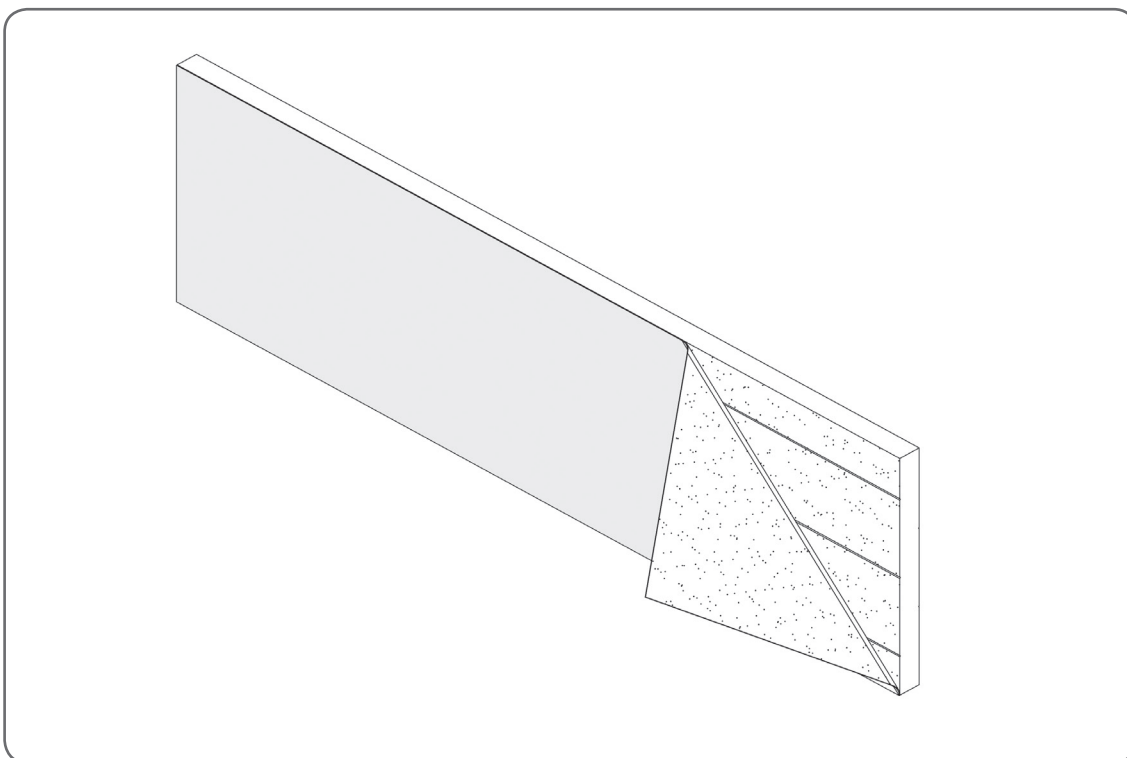
Die Übereinstimmung der Abmessungen der Montagestelle des Raffstoren überprüfen.

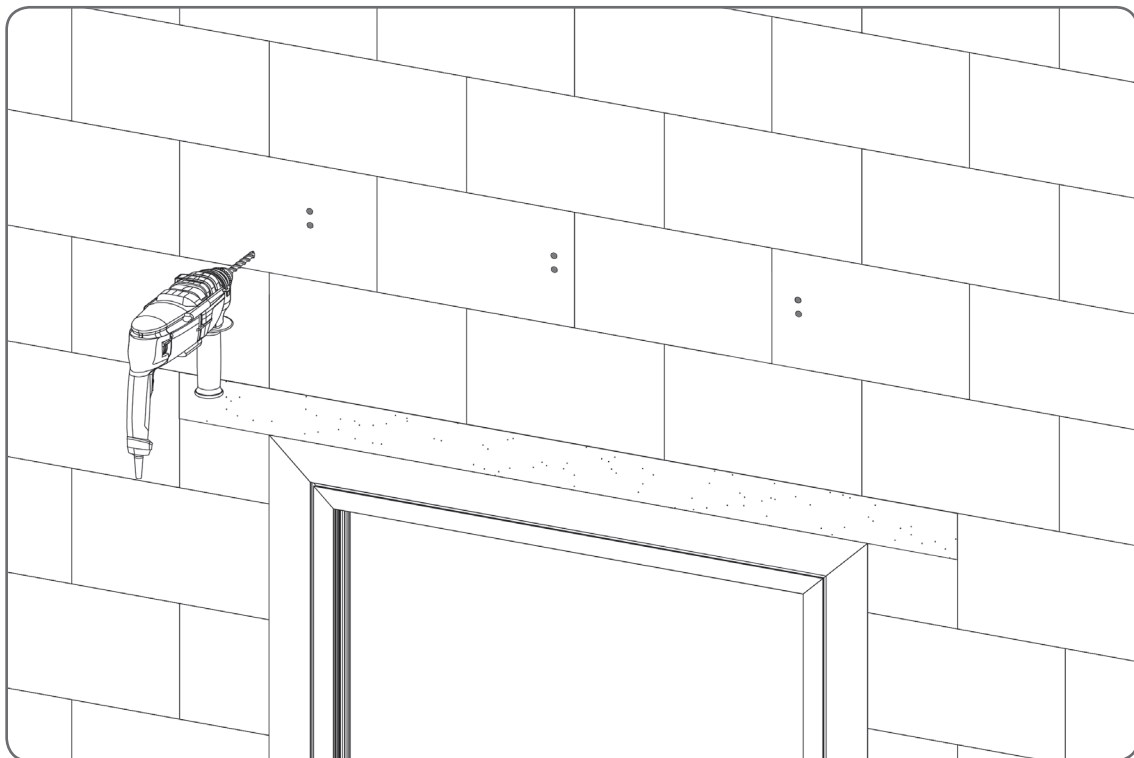
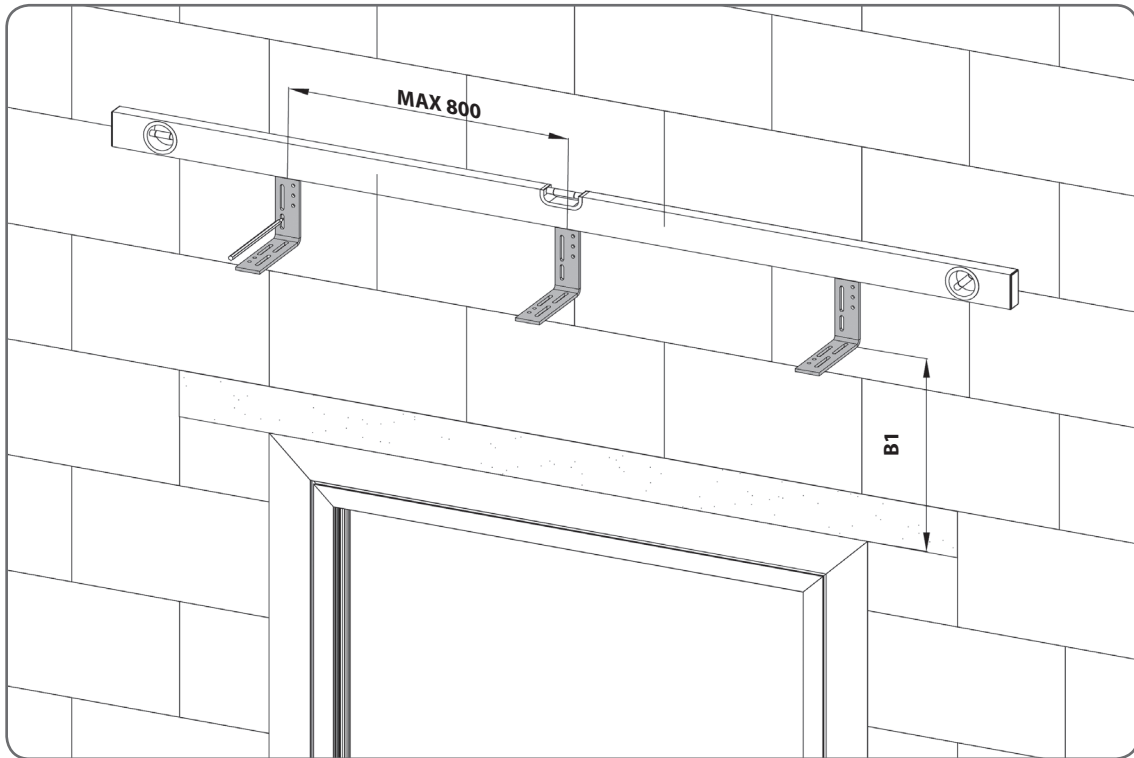


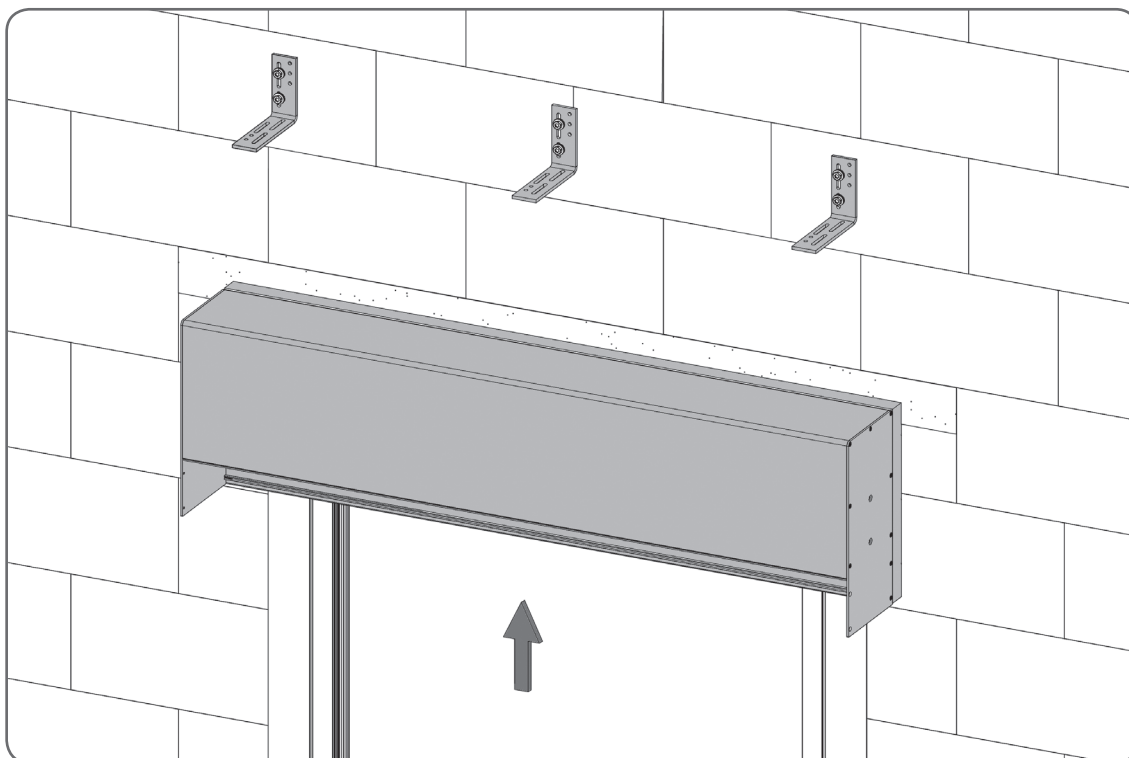
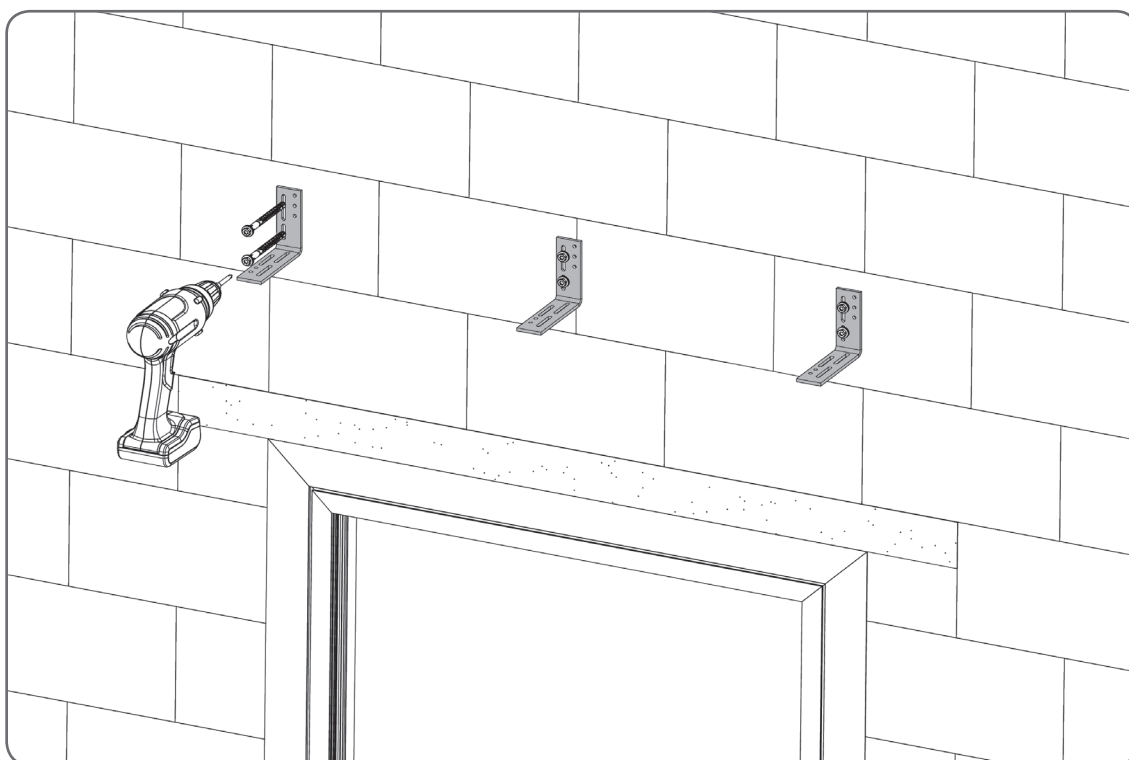
4. MONTAGEPLAN

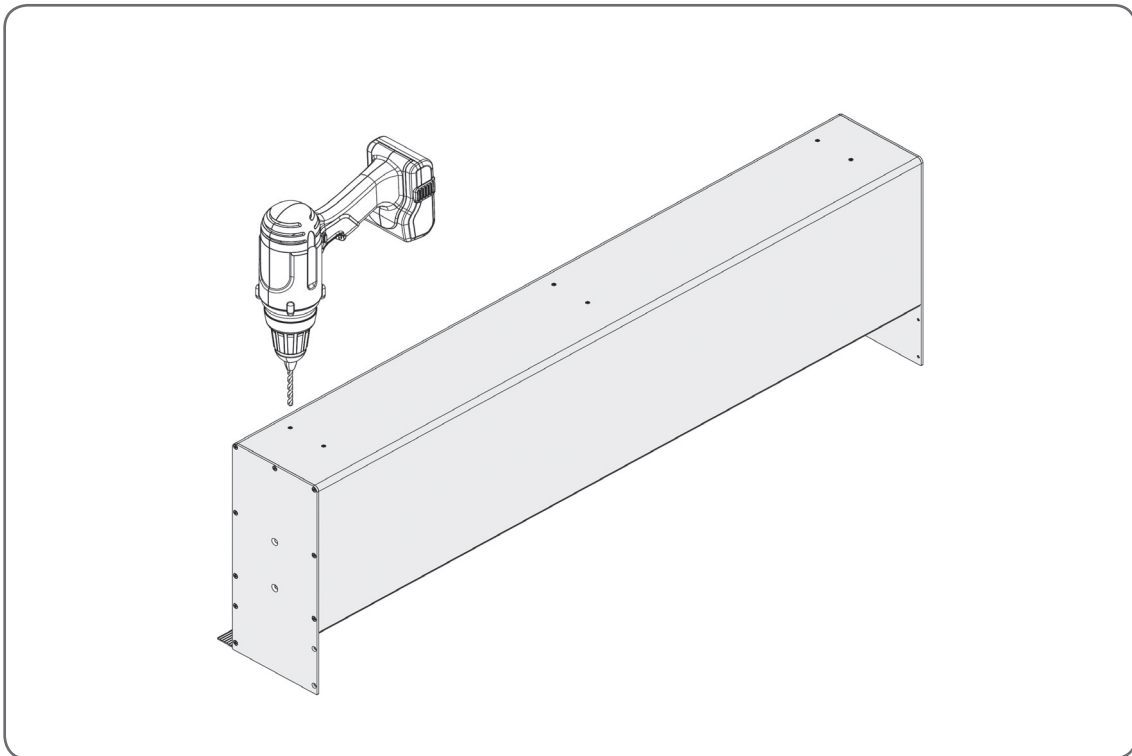
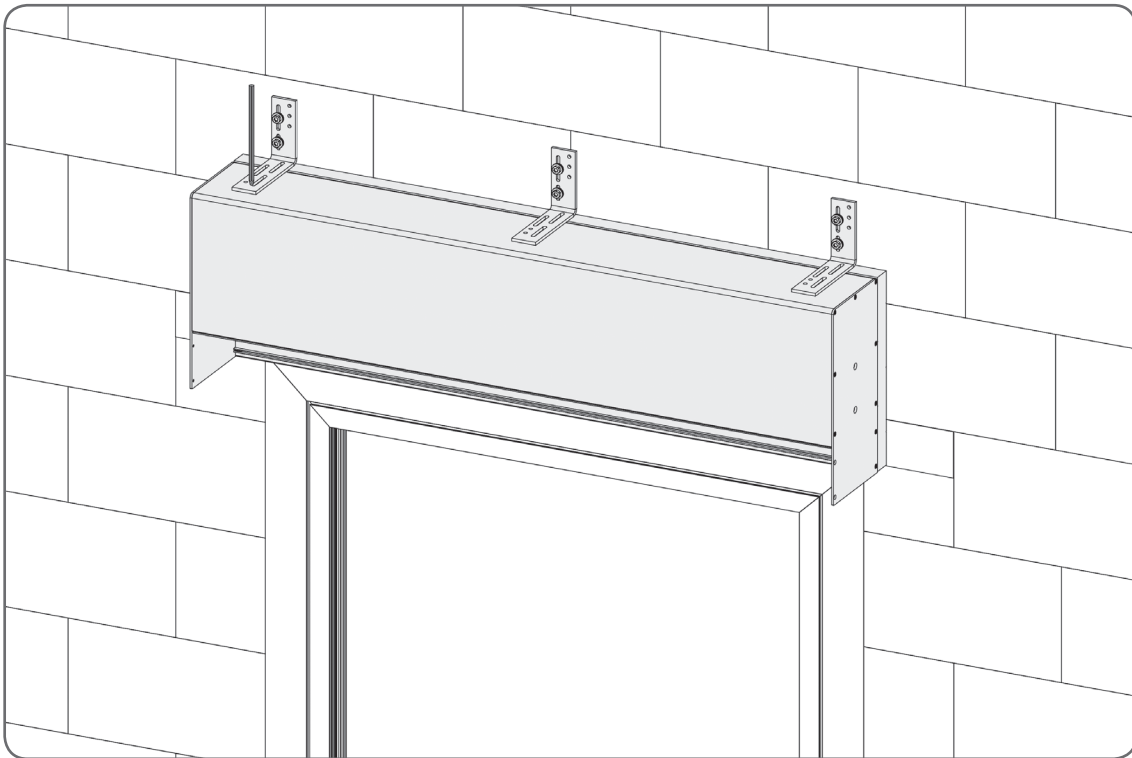
4.1. Montage des Kastens - Teil 1

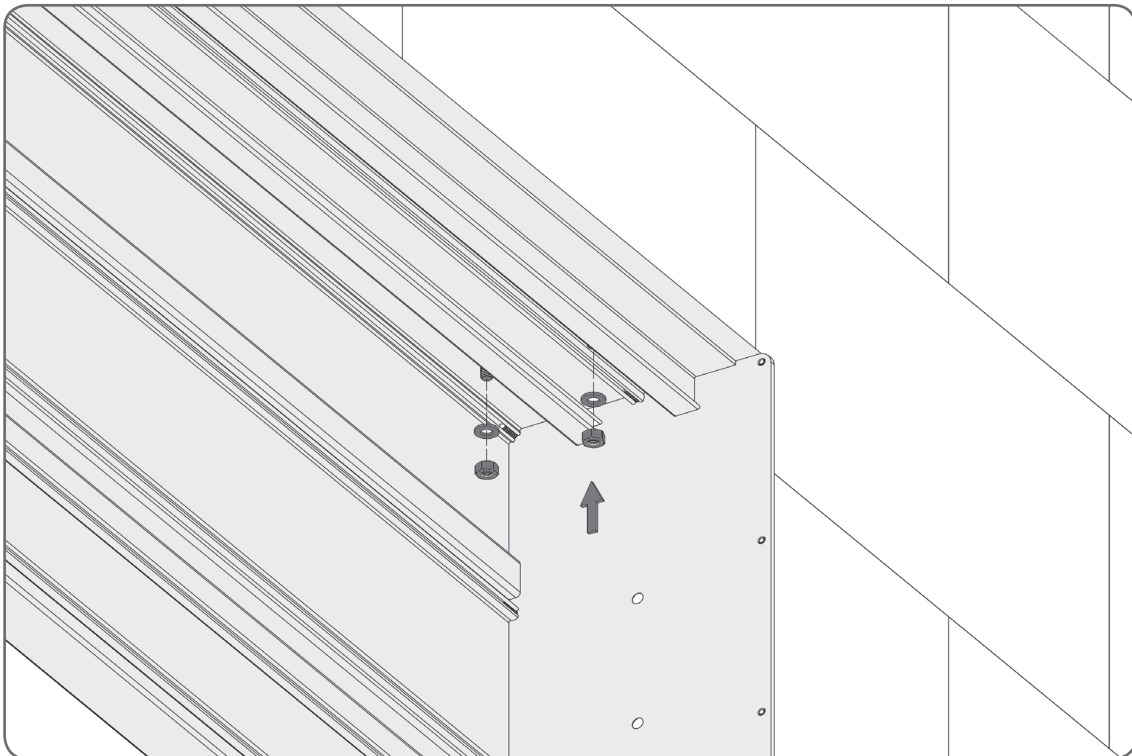
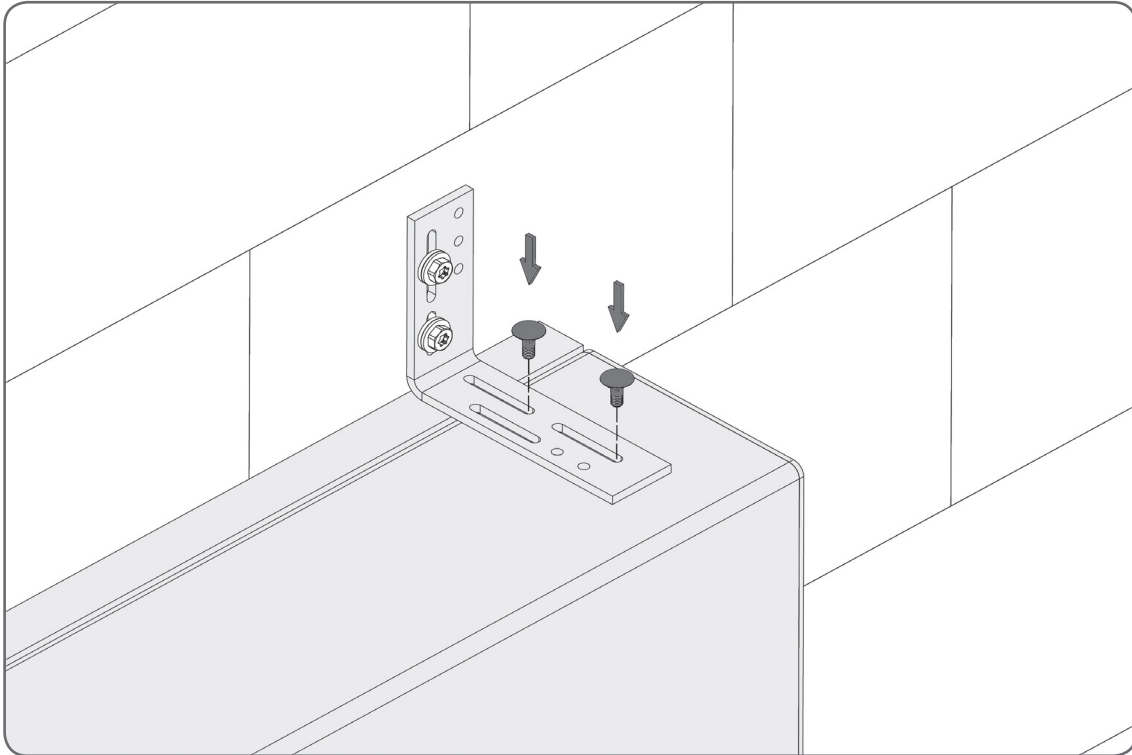




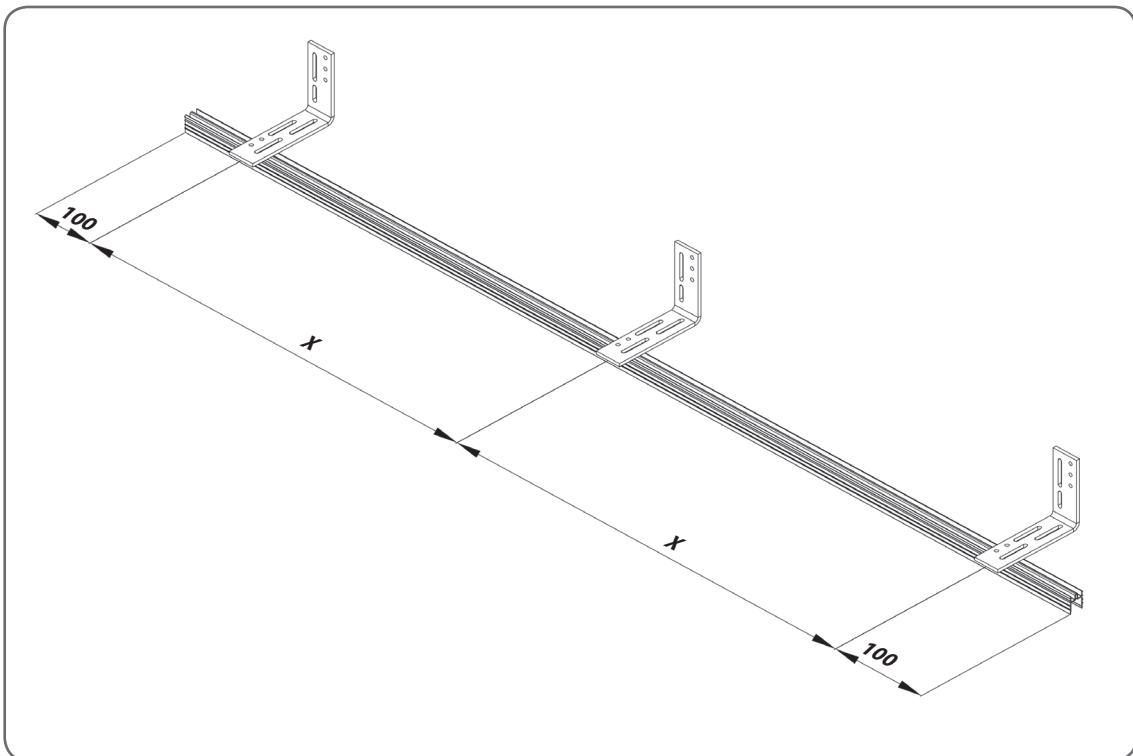
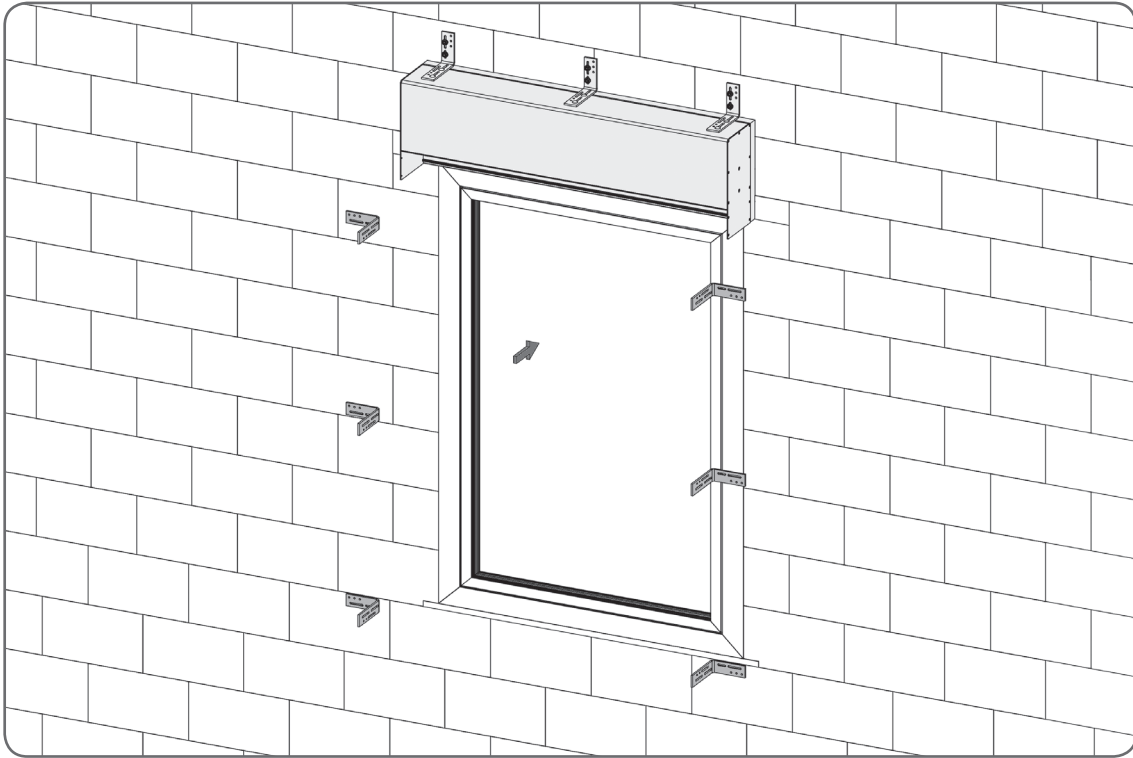


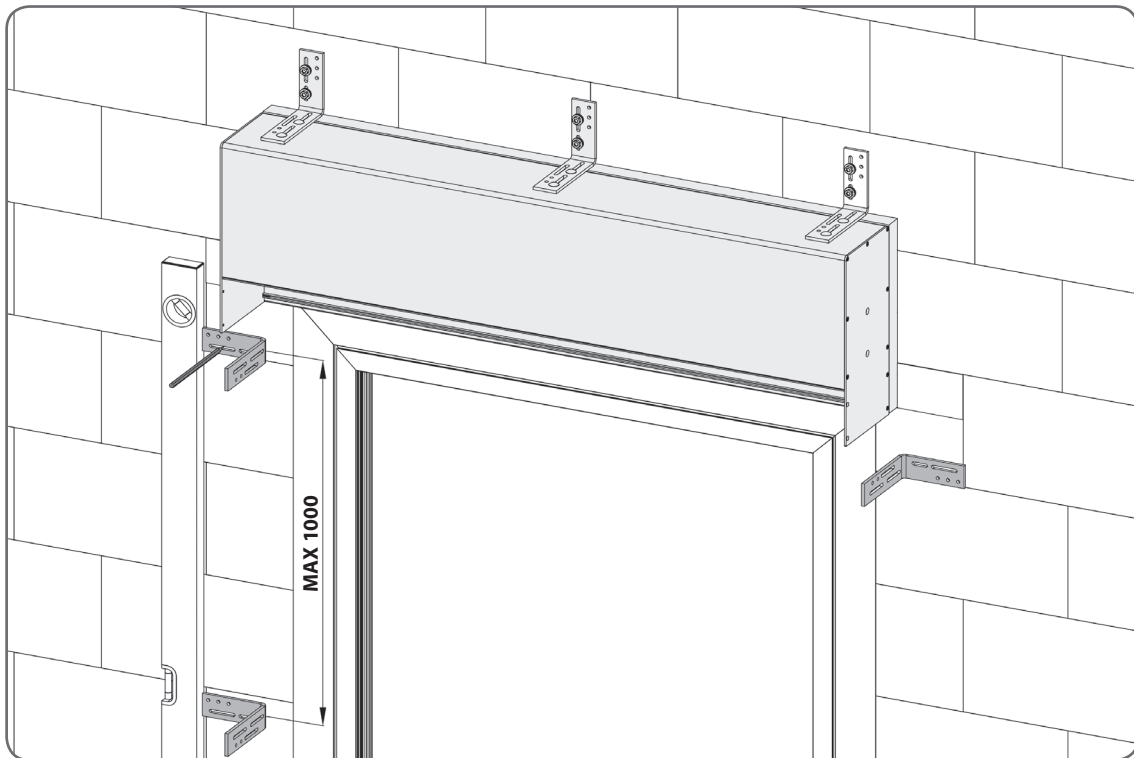
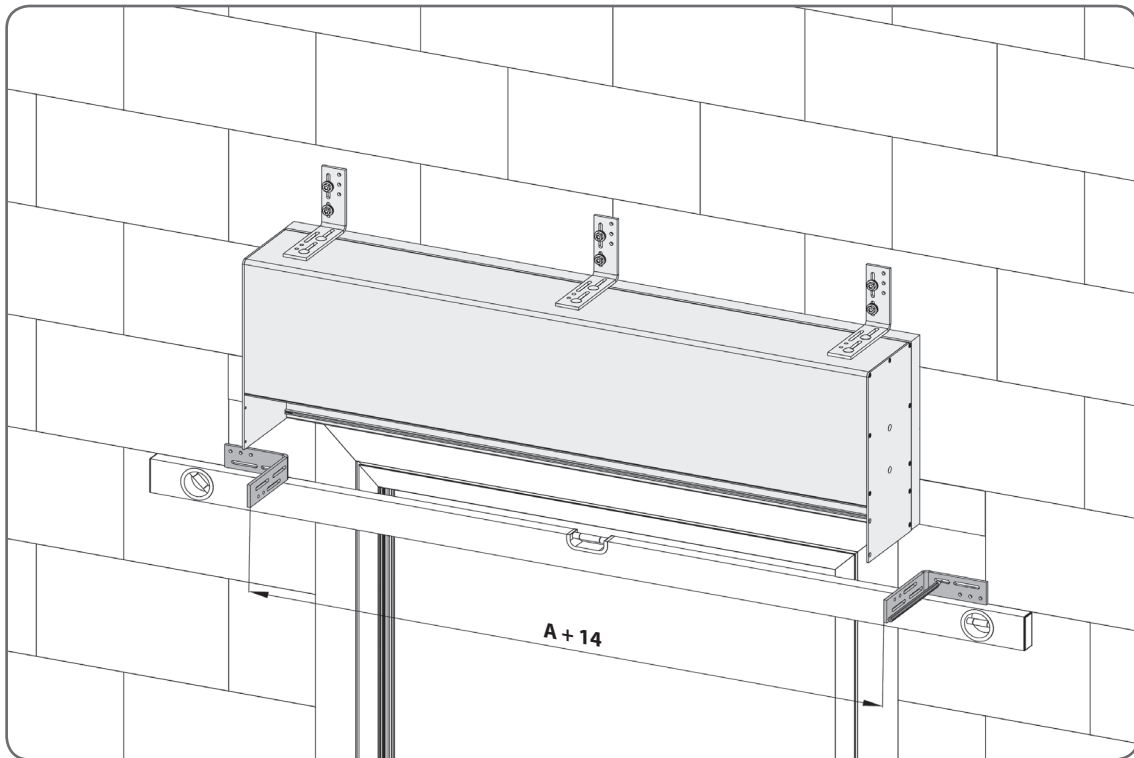


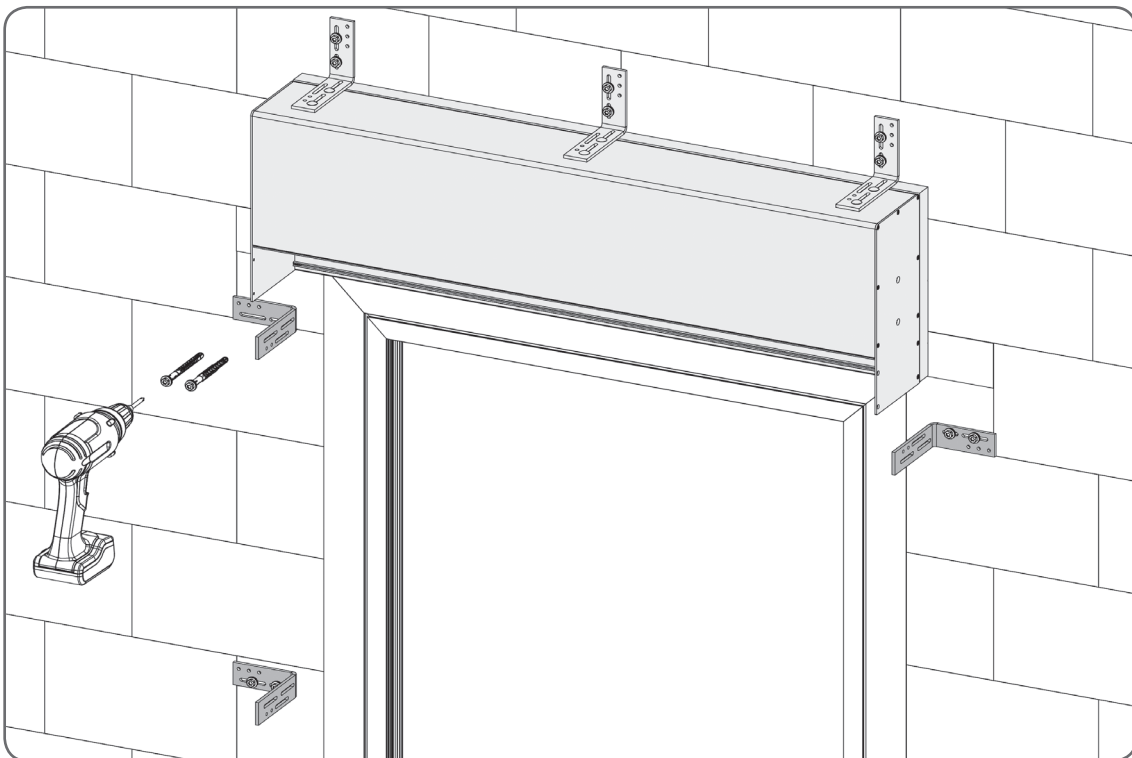
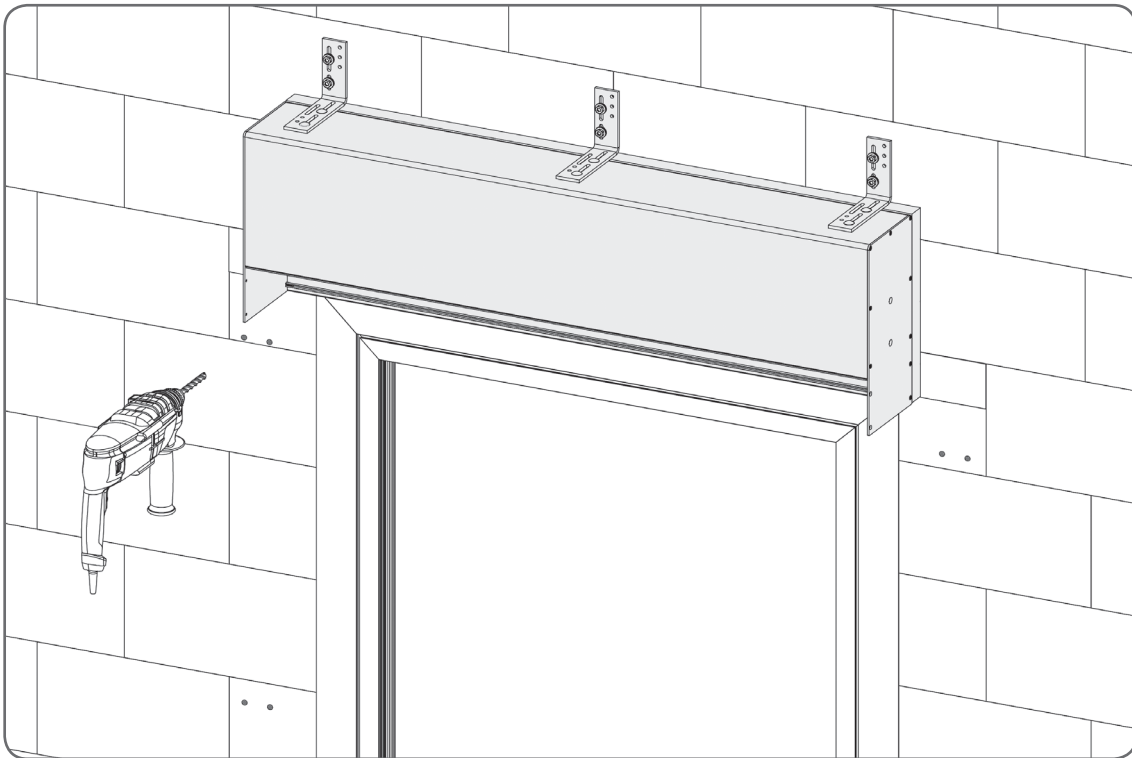


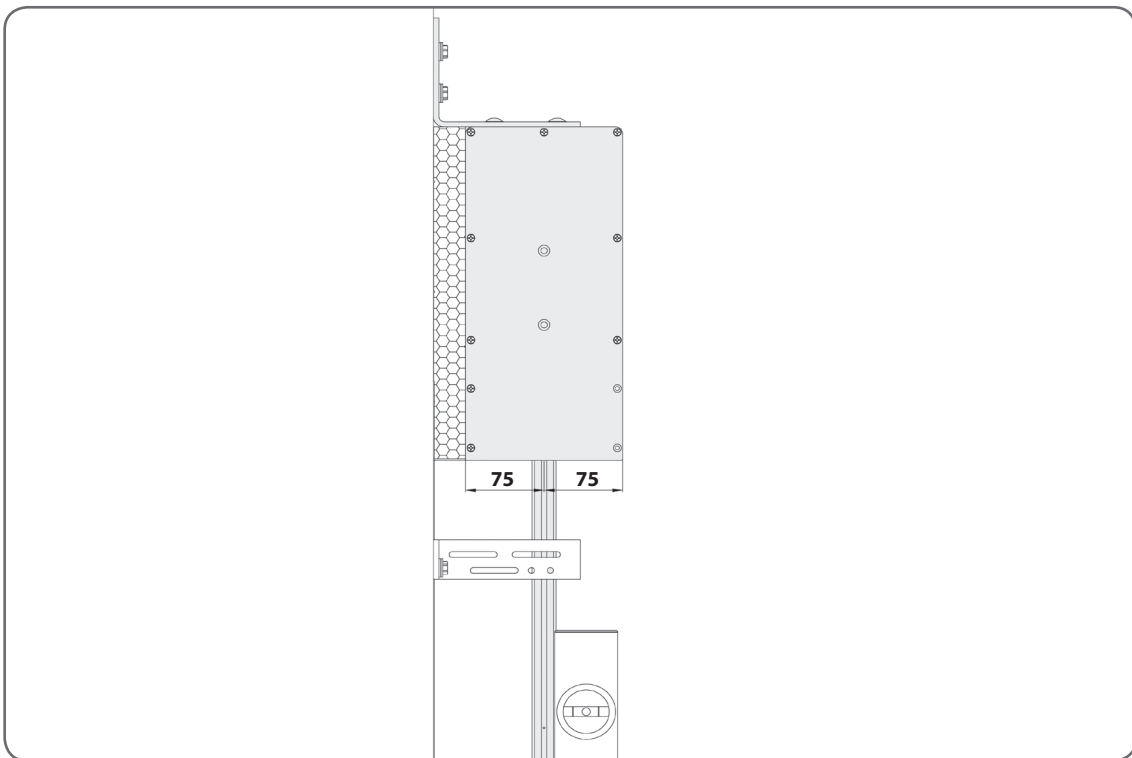
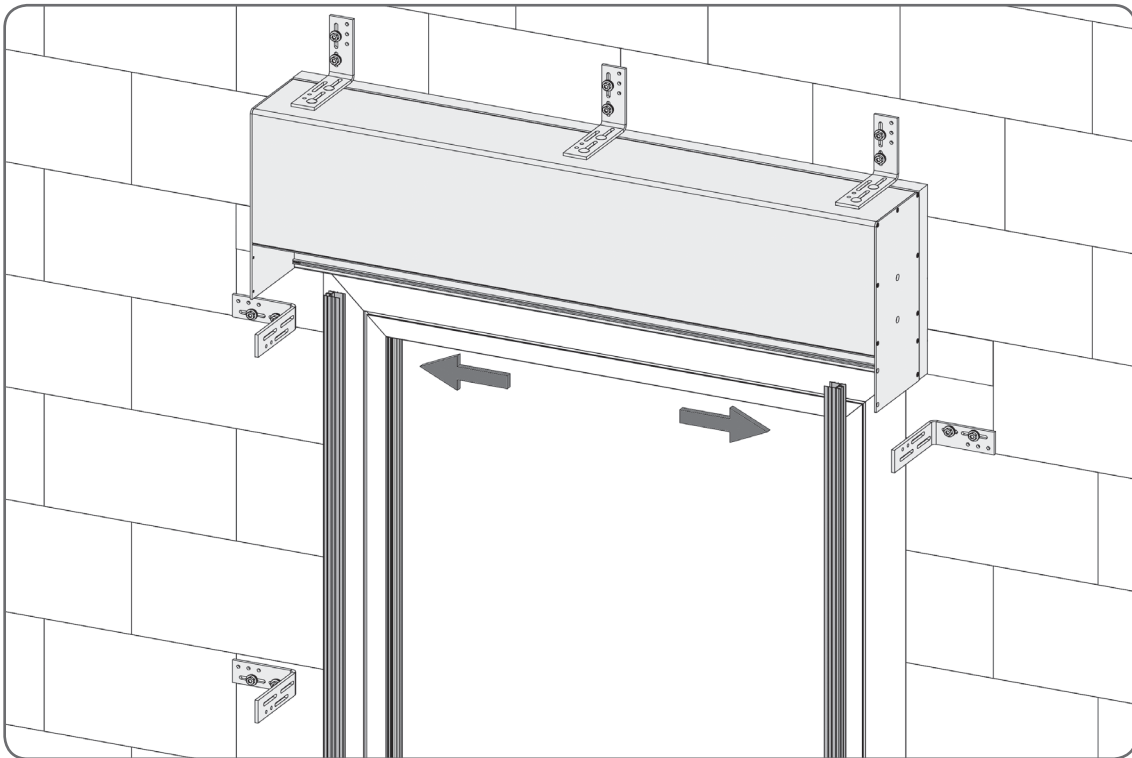


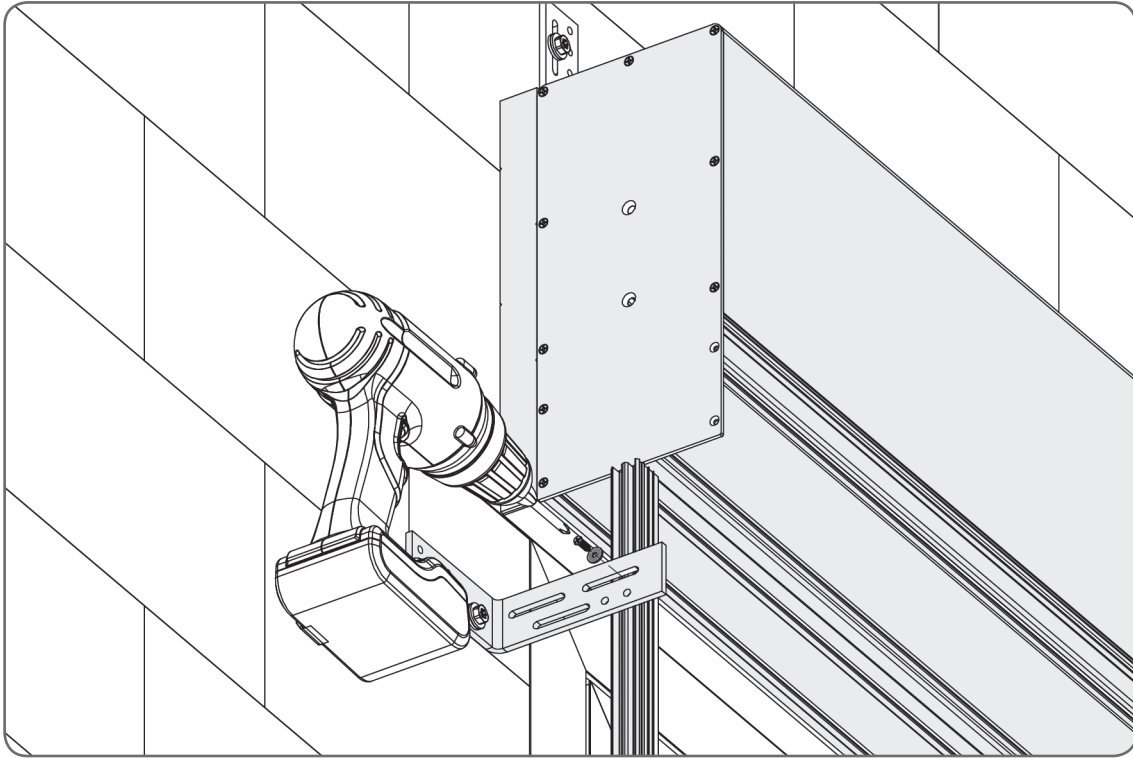
4.2. Montage der Führungsschiententasche



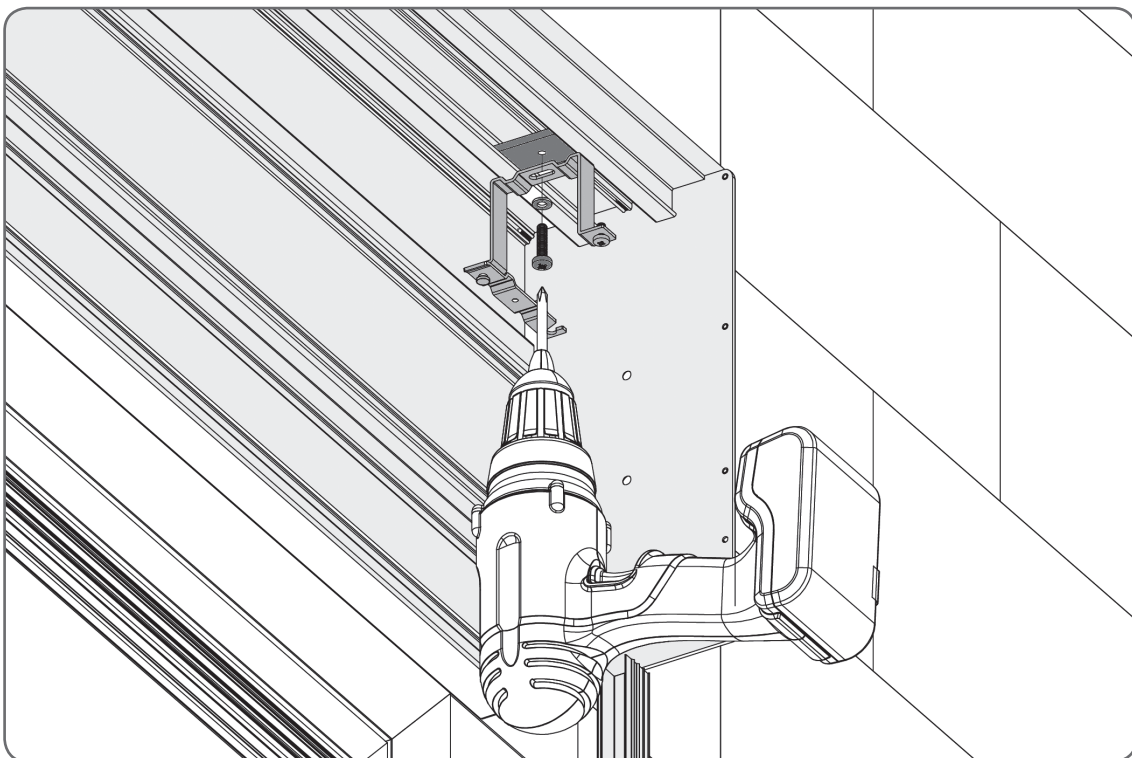
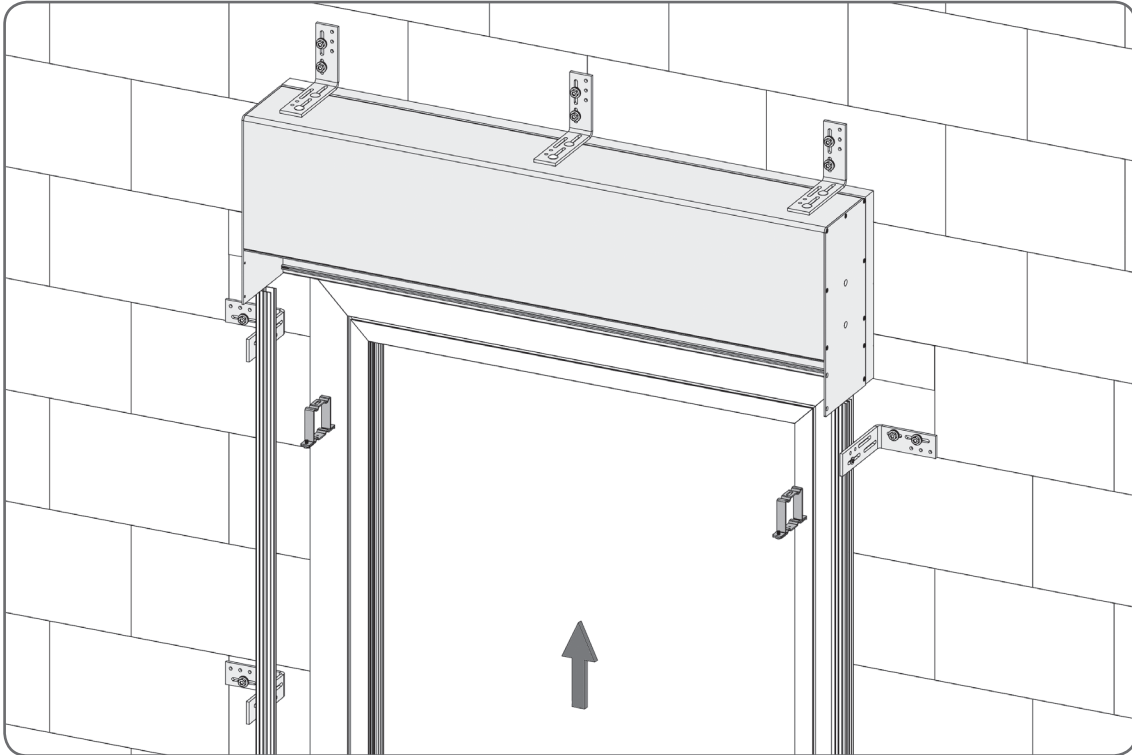






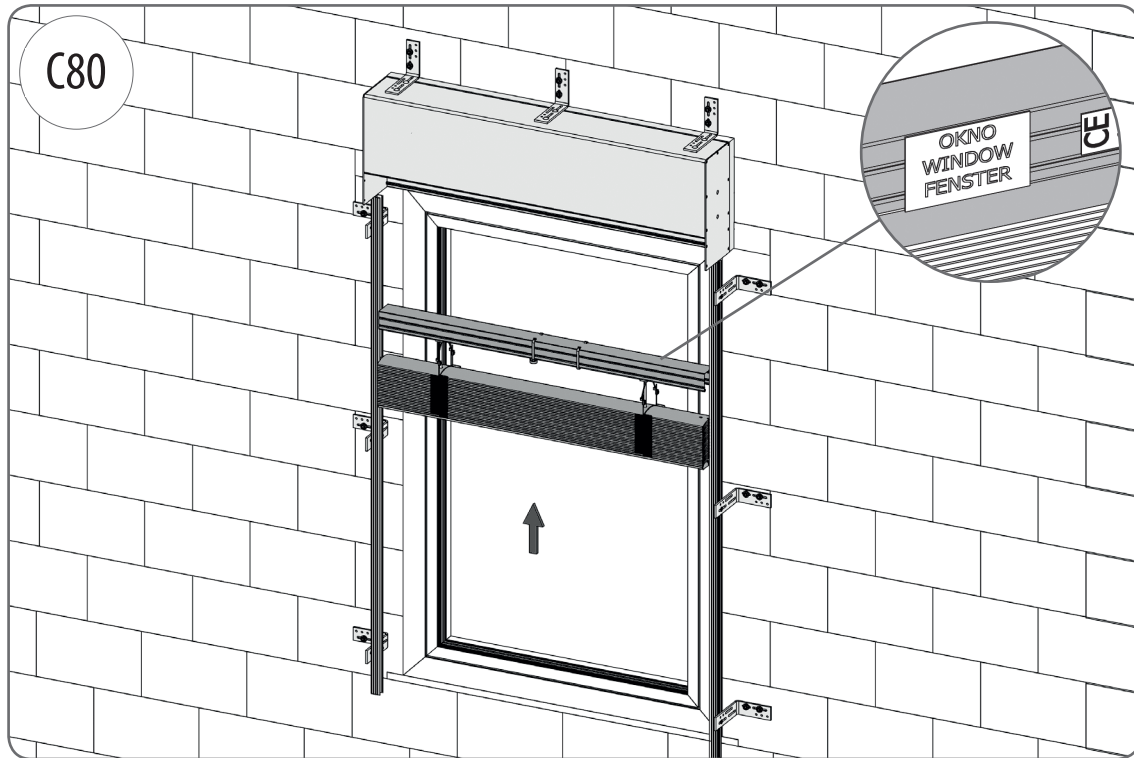


4.3. Montage der Schienengriffe

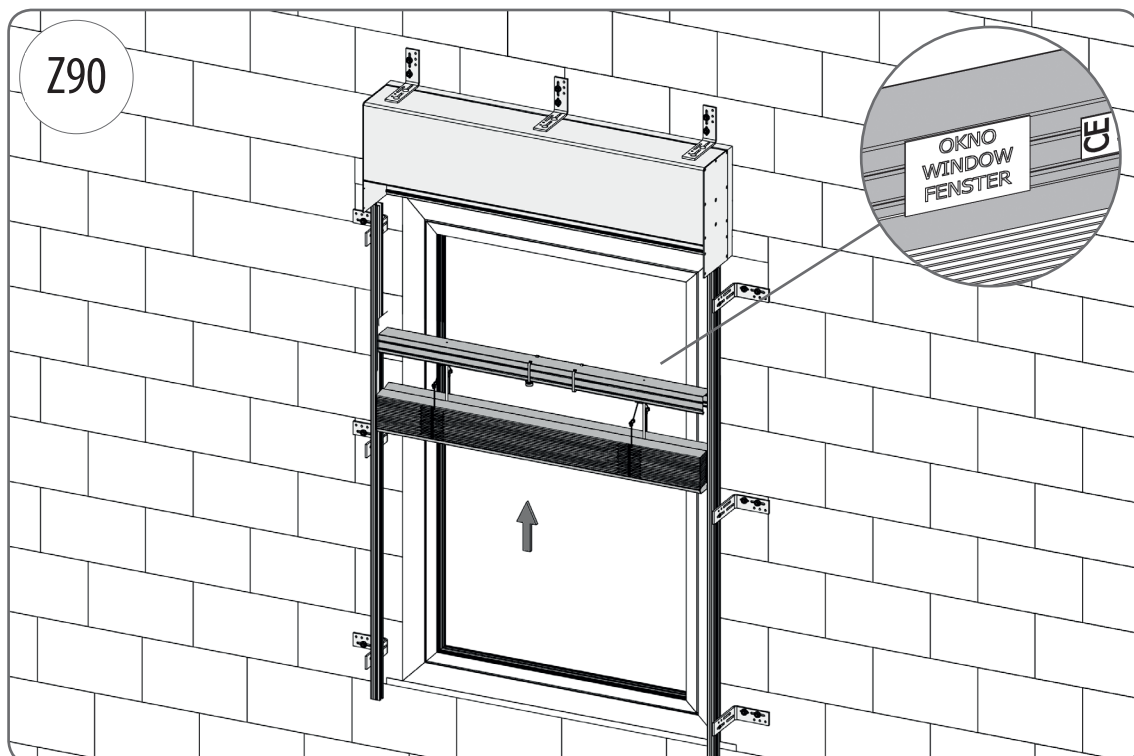


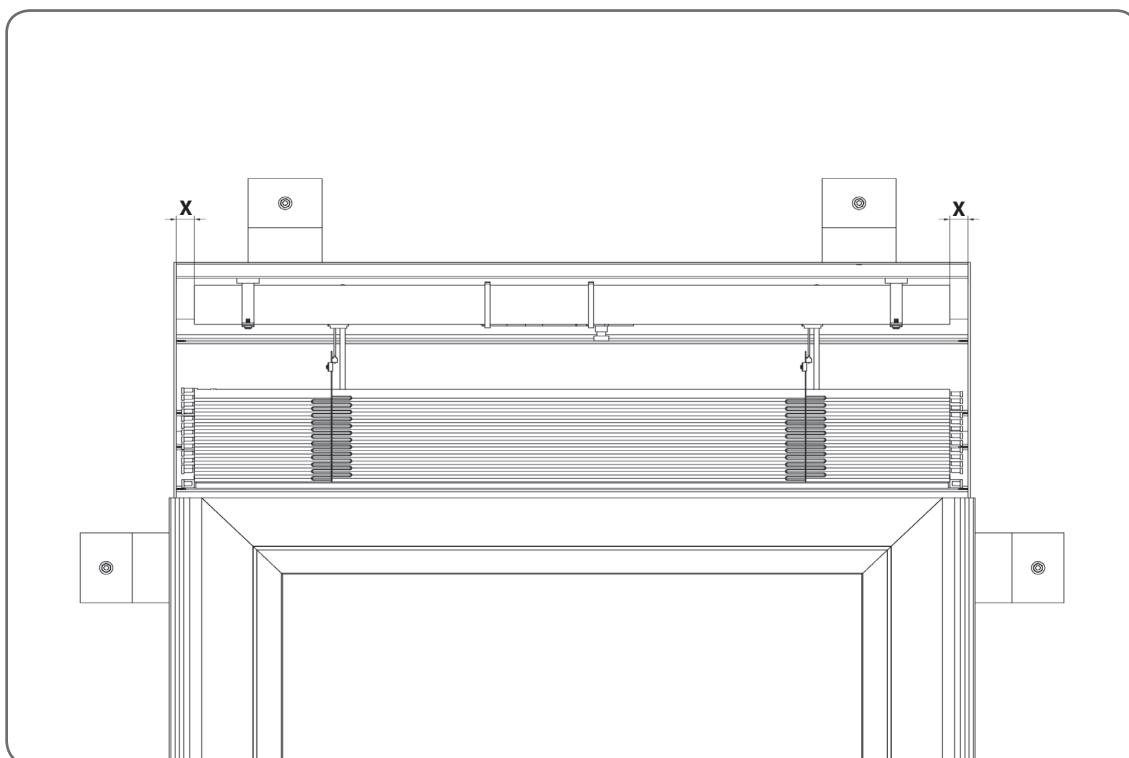
4.4. Montage des Pakets

⚠ Das Paket so montieren dass der Aufkleber „FENSTER“ von der Seite des Fensters lokalisiert ist.

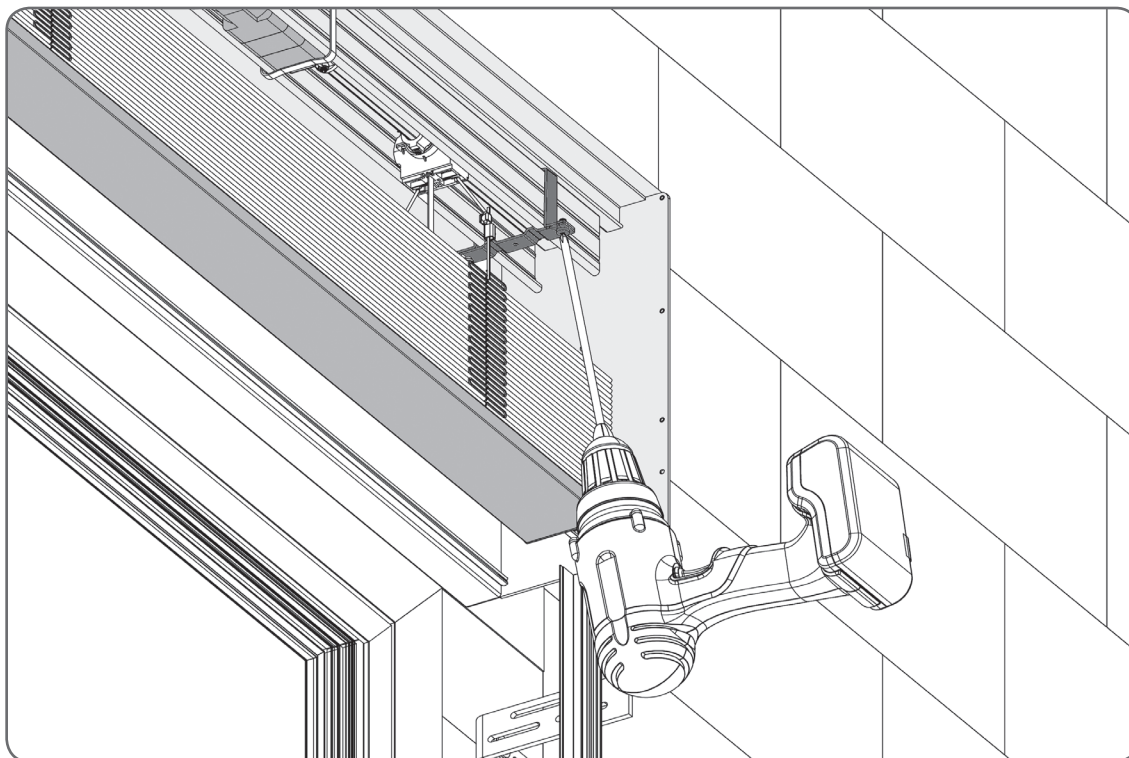


⚠ Das Paket so montieren dass der Aufkleber „FENSTER“ von der Seite des Fensters lokalisiert ist.

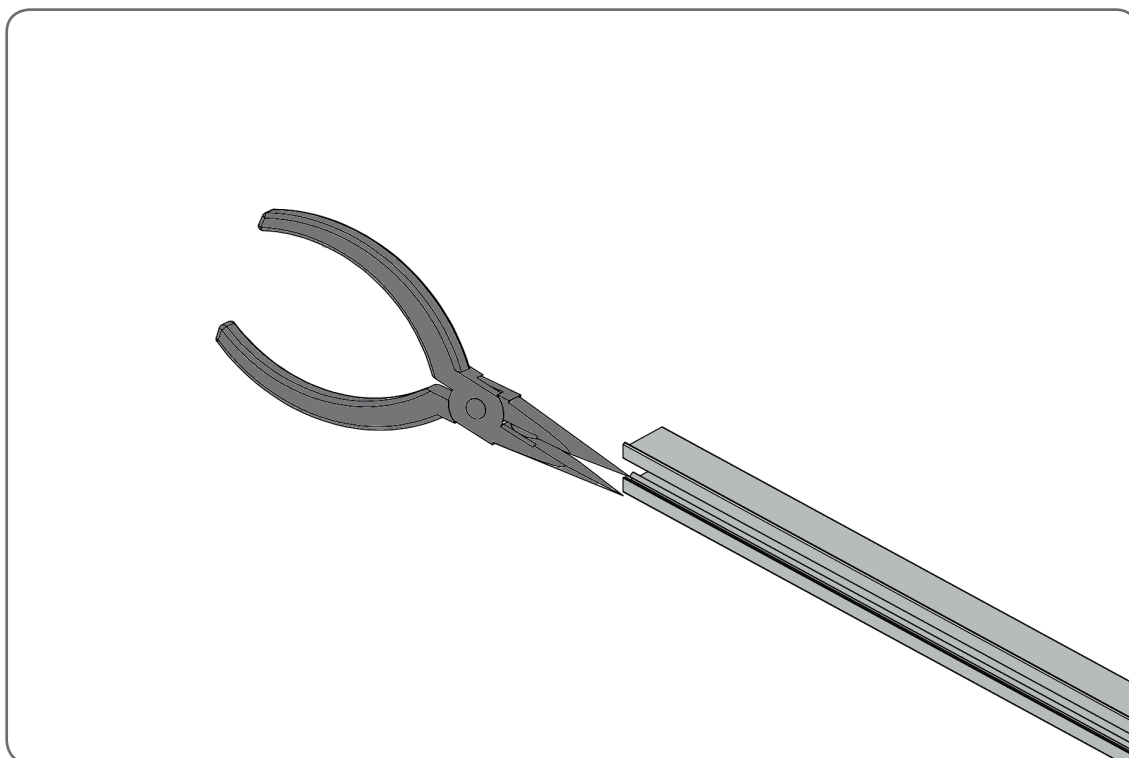
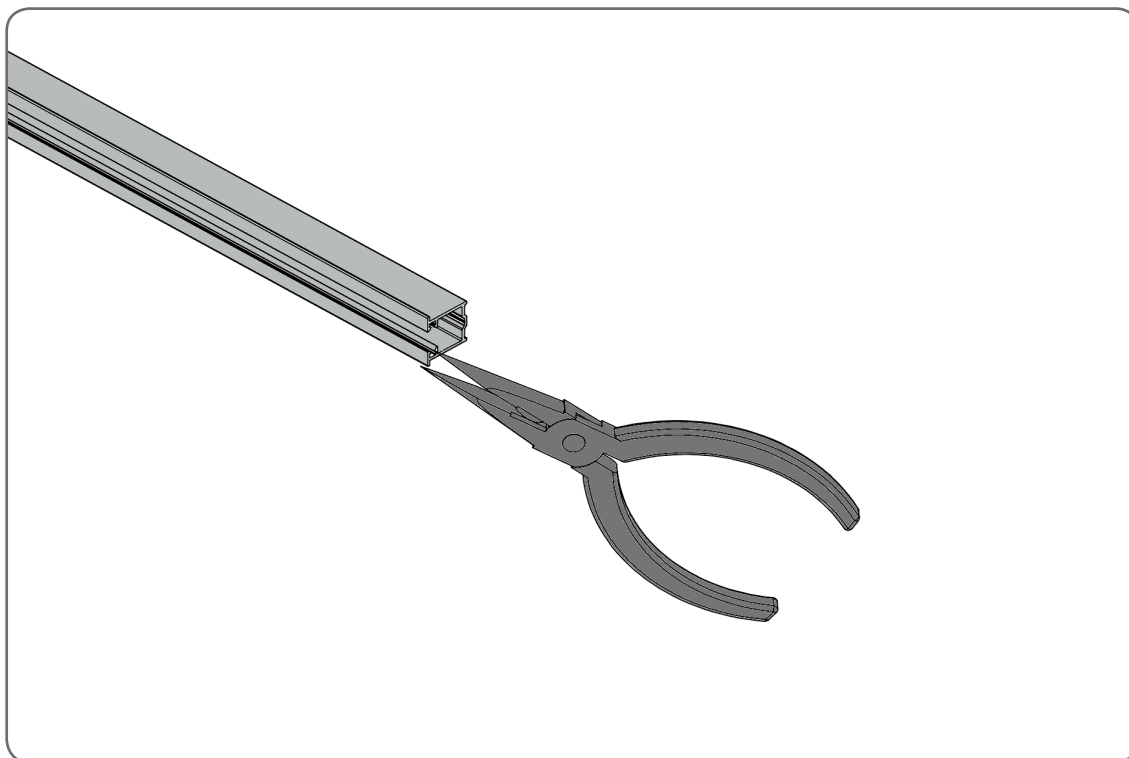


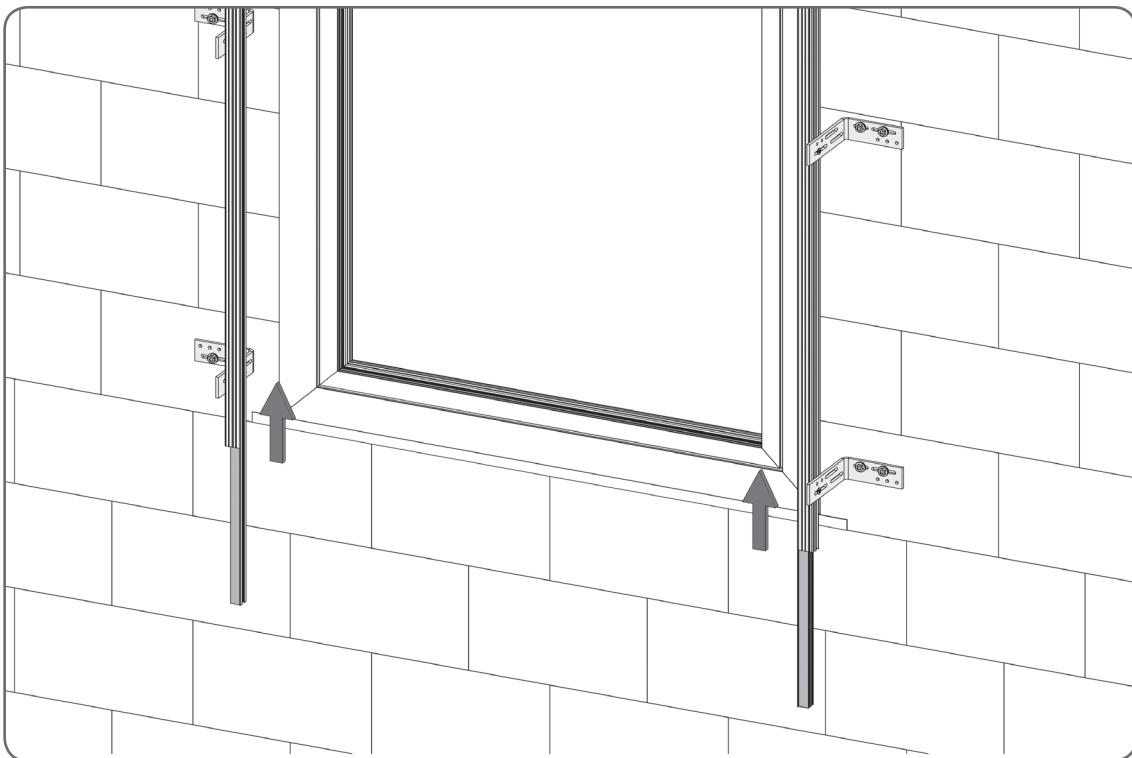
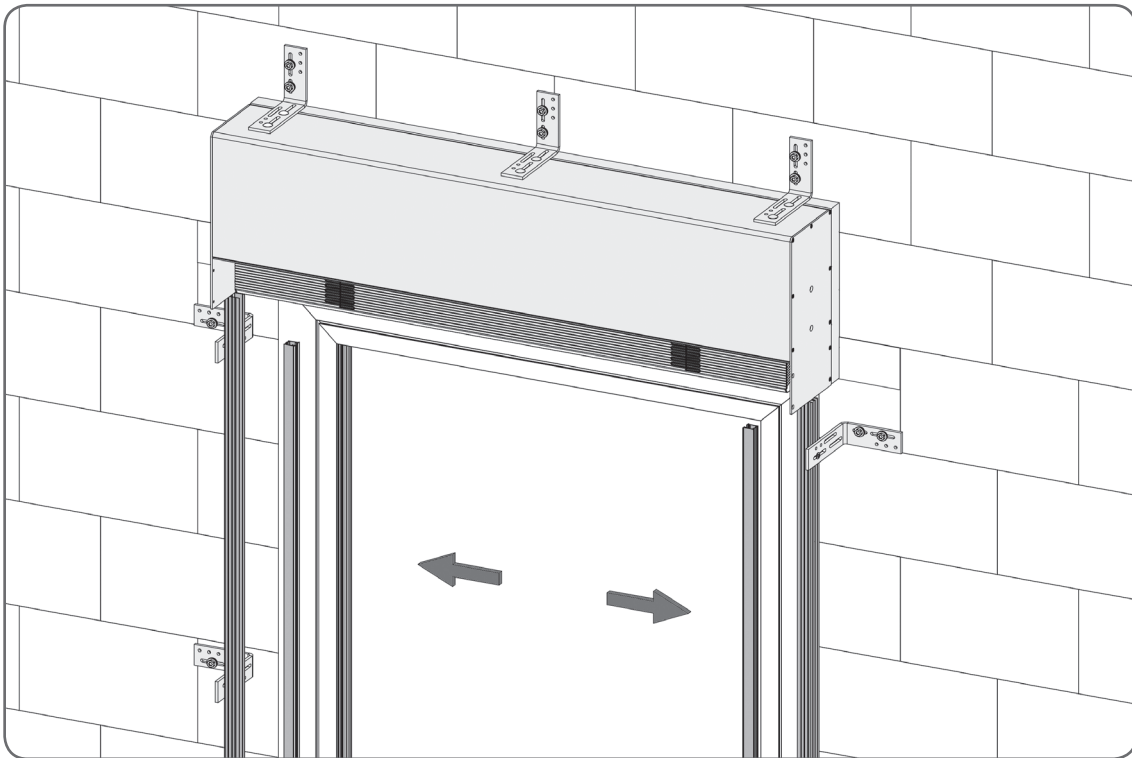


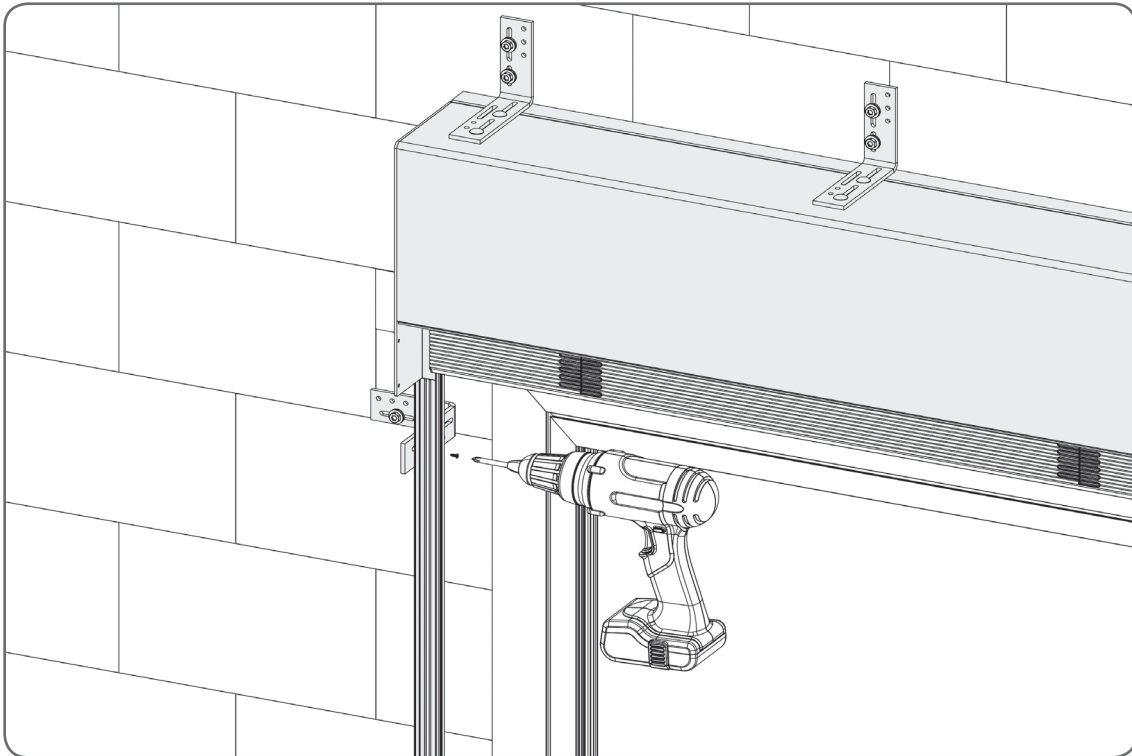
⚠ Vor dem zusammenschrauben der Griffe das Paket zentrieren.



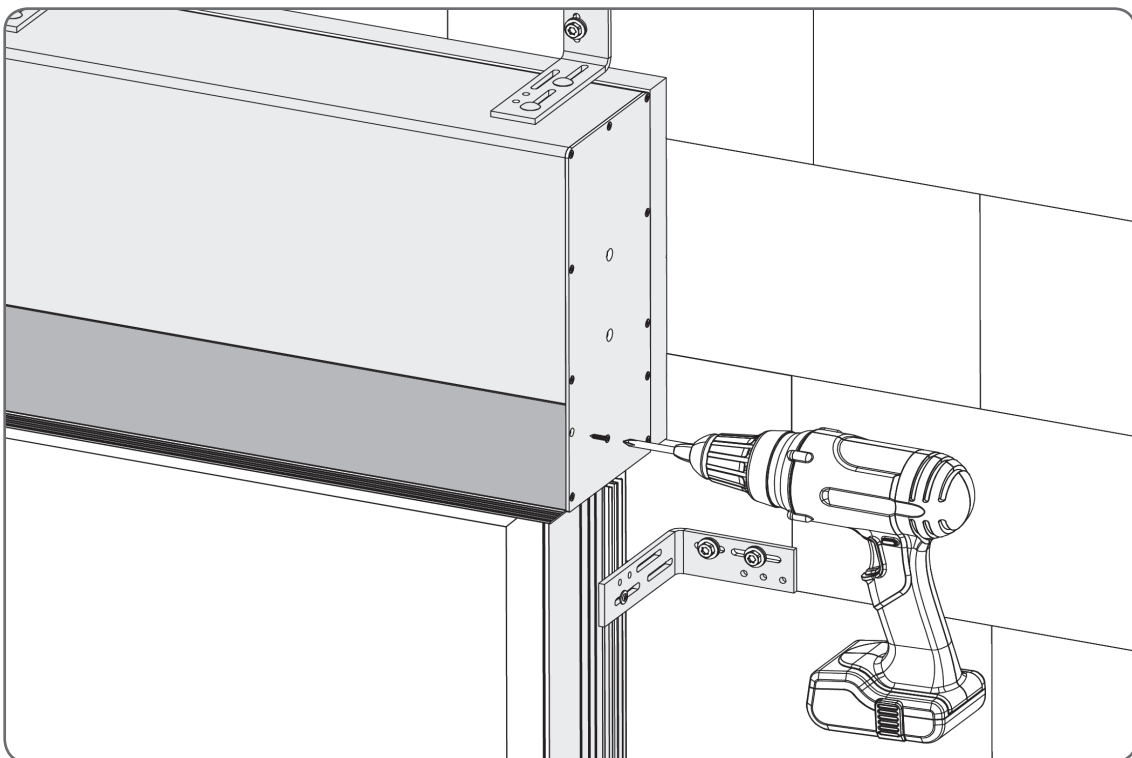
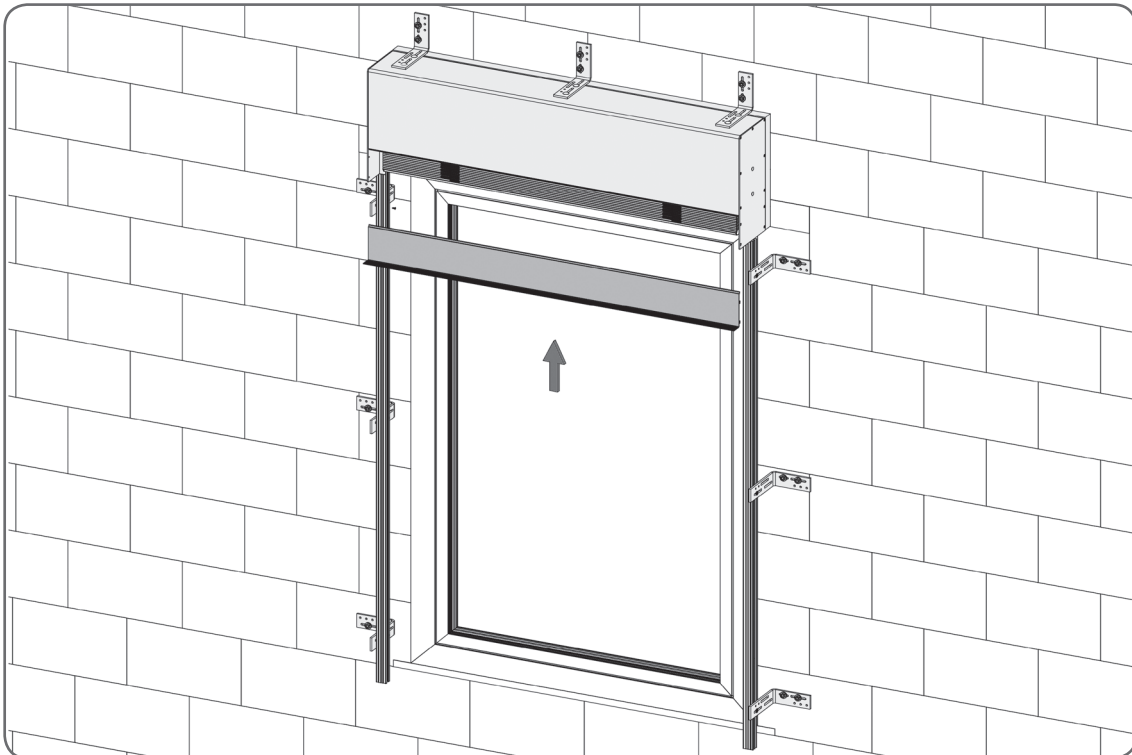
4.5. Montage der Führungsschienen





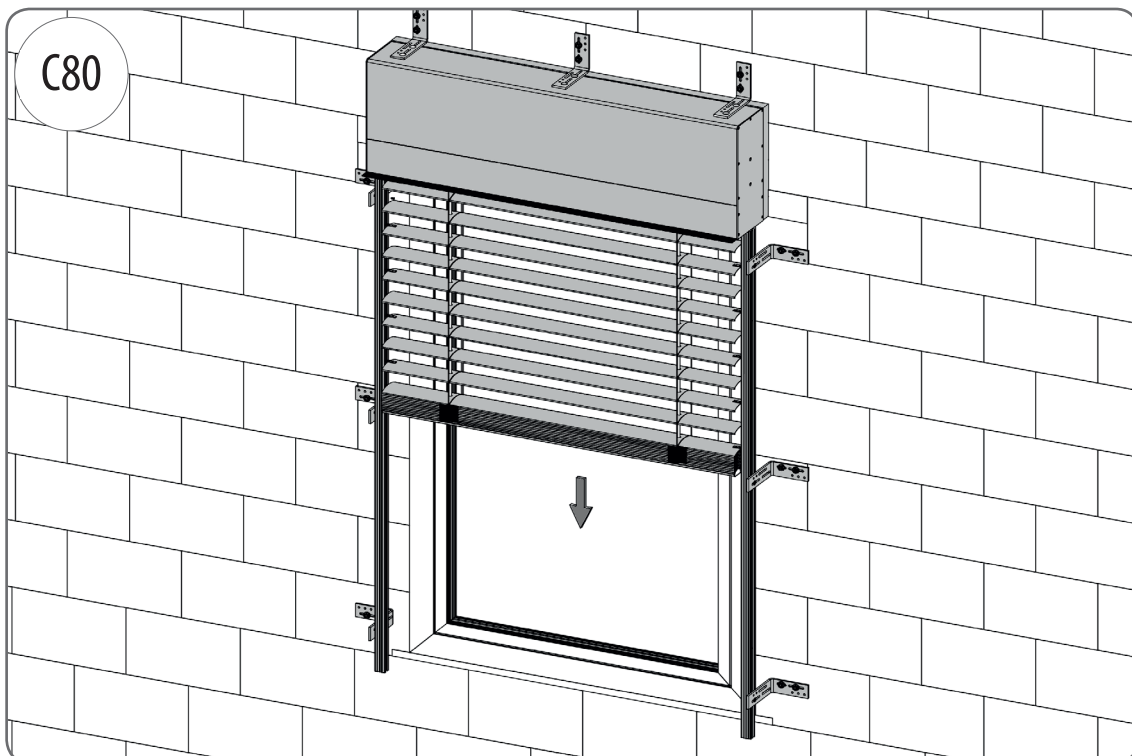
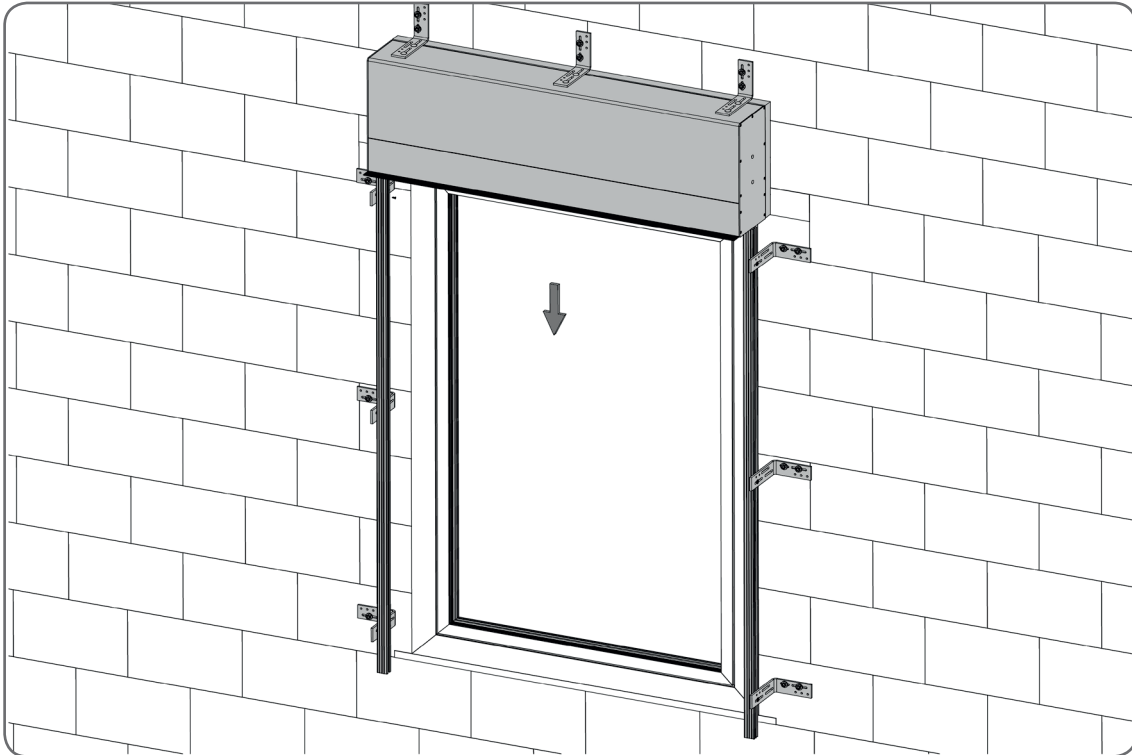


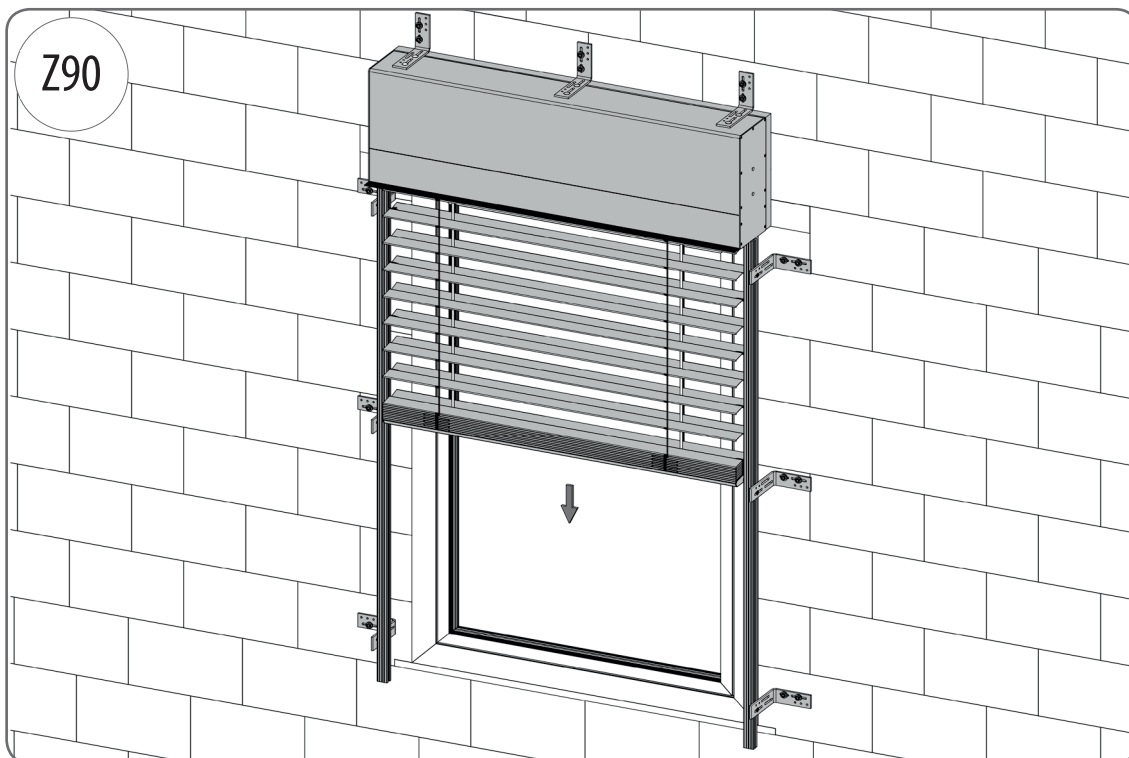
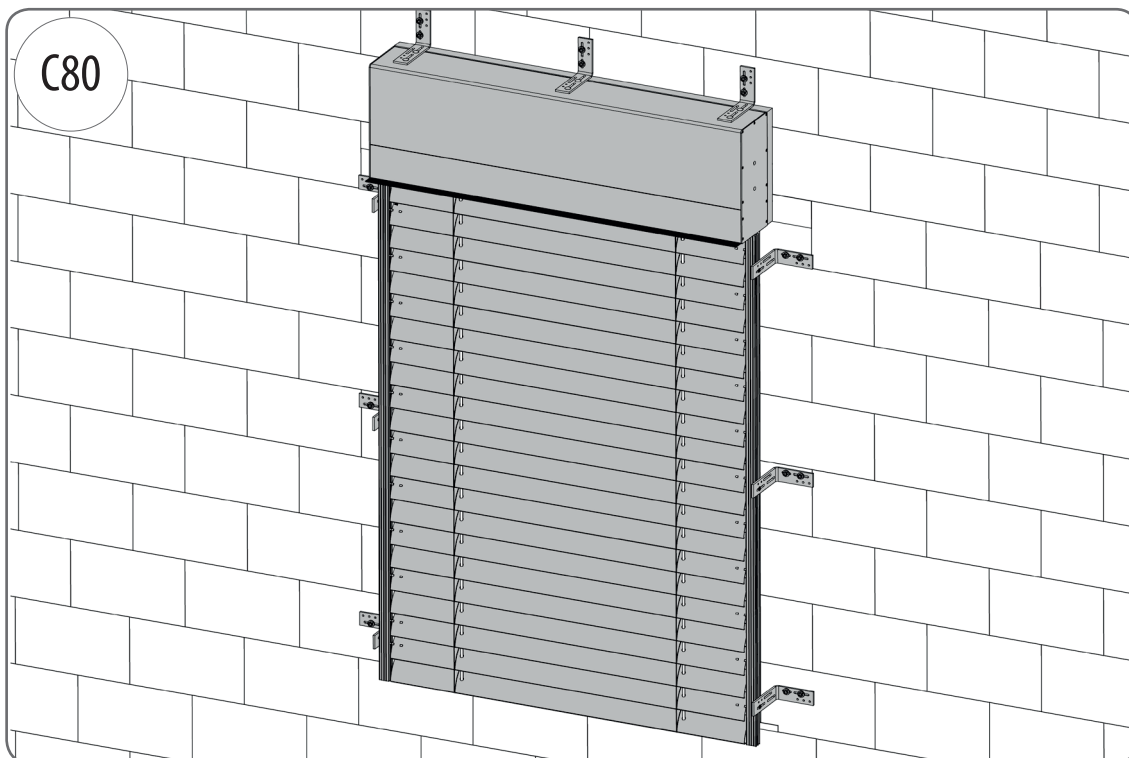
4.6. Montage des Kastens - Teil 2

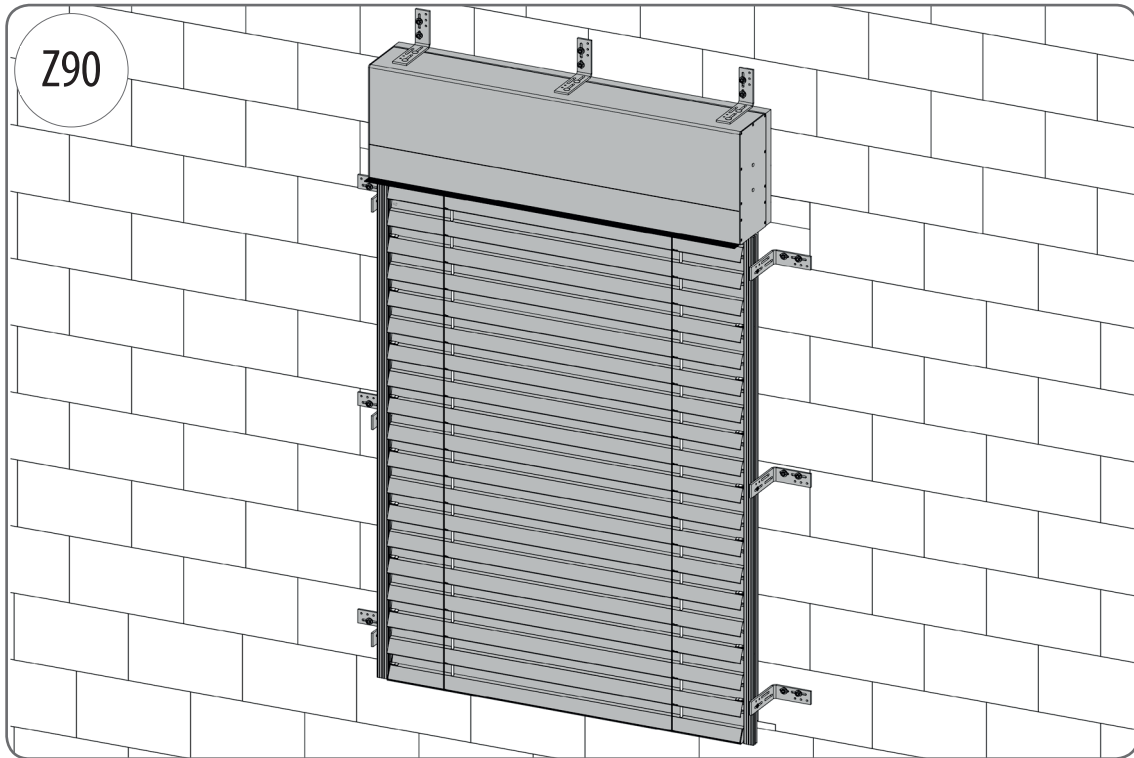


4.7. Inbetriebnahme

⚠ Vor dem starten des Raffstores muss der Antrieb gemäß den Anweisungen des Herstellers angeschlossen werden.





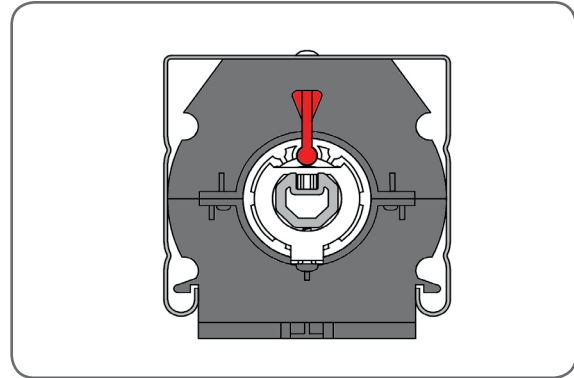
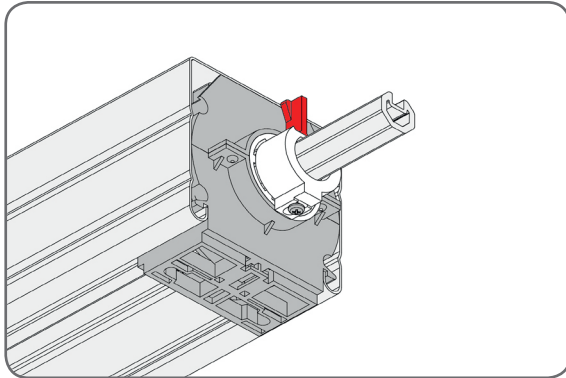


5. ANMERKUNGEN

5.1 Einstellung der unteren Leiste

Wenn die untere Leiste nicht eben ist, die folgenden Schritte ausführen.

1. Die Raffstoren in untere Endposition herunterfahren
2. Die Position des Bolzens in allen Mechanismen überprüfen und wenn nötig senkrecht aufstellen, dann die Raffstoren heben und senken wieder.



3. Wenn die untere Leiste immer noch nicht senkrecht positioniert ist die regulation durch die Änderung der Position des Bolzens in
4. dem Mechanismus an dem der längste gurt montiert ist.

